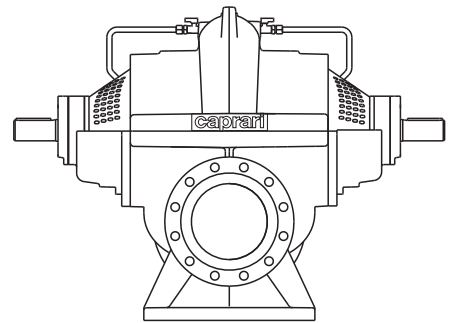




SPLIT CASE PUMPS  
BOMBAS SPLIT CASE  
POMPE SPLIT CASE

**SCC**

Poles  
*Polos* 2÷10 60 Hz  
Poli



**caprari**

ISO 9001  
ISO 14001  
ISO 45001

BUREAU VERITAS  
Certification



• Technical data <i>Dato técnicos</i> <b>Dati tecnici</b>	3
• Pump coding <i>Ejemplificación sigla</i> <b>Esemplificazione sigla</b>	3
• Pump construction and materials <i>Construcción de la bomba y materiales</i> <b>Costruzione pompa e materiali</b>	4
• Performance ranges <i>Campos de trabajo</i> <b>Campi di prestazione</b>	7
• Operating limits <i>Limites de funcionamiento</i> <b>Limiti di funzionamento</b>	8
• Technical data standardized enclosed electric motors <i>Datos técnicos motor eléctrico</i> <b>Dati tecnici motore elettrico chiuso normalizzato</b>	10
• Performances curves <i>Características de funcionamiento</i> <b>Caratteristiche di funzionamento</b>	11
• Overall dimensions and weights <i>Dimensiones máximas y pesos</i> <b>Dimensioni di ingombro e pesi</b>	87
• Selection - Dimensions and weights for base mounted electric pumps 2P / 60Hz <i>Selección - Dimensiones y pesos electrobombas sobre bancada 2P / 60Hz</i> <b>Selezione - Dimensioni e pesi elettropompe su base 2P / 60Hz</b>	91
• Selection - Dimensions and weights for base mounted electric pumps 4P / 60Hz <i>Selección - Dimensiones y pesos electrobombas sobre bancada 4P / 60Hz</i> <b>Selezione - Dimensioni e pesi elettropompe su base 4P / 60Hz</b>	95
• Selection - Dimensions and weights for base mounted electric pumps 6P / 60Hz <i>Selección - Dimensiones y pesos electrobombas sobre bancada 6P / 60Hz</i> <b>Selezione - Dimensioni e pesi elettropompe su base 6P / 60Hz</b>	104
• Flanges (UNI EN 1092-2) - <i>Bridas (UNI EN 1092-2)</i> - <b>Flange (UNI EN 1092-2)</b>	106

## CHARACTERISTICS

Double-suction split case centrifugal pumps.

- Suction and delivery ports in line.
- Double shaft extension.
- Minimal vibration and noise.
- High energy efficiency and low life-cycle cost.
- Easy and handy servicing without having to disconnect the pipes.

## MAIN APPLICATIONS

- Large heating and air-conditioning systems.
- Water supply for domestic and industrial use.
- Public hydraulic works.
- Irrigation - Reclamation.
- Water supply
- Desalination

## CARACTERÍSTICAS

Bombas centrifugas de doble aspiración de caja dividida.

- Boca de aspiración y de impulsión en línea.
- Doble saliente eje.
- Mínimas vibraciones y ruido.
- Elevada eficiencia energética y bajos costes del ciclo de vida.
- Mantenimiento fácil y rápido sin desconectar las tuberías.

## USOS PRINCIPALE

- Sistemas de acondicionamiento/calefacción de grandes dimensiones.
- Suministro de agua de uso doméstico e industrial.
- Obras hidráulicas públicas.
- Riego - Saneamiento.
- Abastecimiento,
- Desalación

## CARATTERISTICHE

Pompe centrifughe a doppia aspirazione a cassa divisa.

- Bocca di aspirazione e di mandata in linea.
- Doppia sporgenza albero.
- Minime vibrazioni e rumori.
- Elevata efficienza energetica e bassi costi del ciclo di vita.
- Manutenzione facile e agevole senza disconnettere le tubazioni.

## PRINCIPALI IMPIEGHI

- Impianti di condizionamento/riscaldamento di grandi dimensioni.
- Approvvigionamento idrico ad uso civile e industriale.
- Opere idriche pubbliche.
- Irrigazione - Bonifica.
- Acquedottistica
- Desalinizzazione

## PUMP CODING - EJEMPLIFICACION SIGLA - ESEMPLIFICAZIONE SIGLA

Code - Sigla bomba - Sigla

**SCC-65-150A**  
**SCC-1-65-150A**  
**SCC-2-65-250A**

Series SCC  
Series SCC  
Serie SCC

SCC	65	-	150	A
-----	----	---	-----	---

HMT nominal (m) - Altura nominal (m) - Prevalenza nominale (m)

Nominal diameter of delivery port (DN) -

Diámetro nominal orificio de impulsión (DN) - Diametro nominale bocca premente (DN)

Impeller trimming - Reducción rodete - Riduzione girante

Series SCC-1  
Series SCC-1  
Serie SCC-1

SCC-1	65	-	150	A
-------	----	---	-----	---

HMT nominal (m) - Altura nominal (m) - Prevalenza nominale (m)

Nominal diameter of delivery port (DN) -

Diámetro nominal orificio de impulsión (DN) - Diametro nominale bocca premente (DN)

Impeller trimming - Reducción rodete - Riduzione girante

Series SCC-2  
Series SCC-2  
Serie SCC-2

SCC-2	65	-	250	A
-------	----	---	-----	---

Nominal diameter of delivery port (DN) -

Diámetro nominal orificio de impulsión (DN) - Diametro nominale bocca premente (DN)

Impeller diameter (mm) - Diámetro rodete (mm) - Diametro girante (mm)

Impeller trimming - Reducción rodete - Riduzione girante

## RANGE SIZE AND OPERATING LIMITS

Diameter of inlet port: 100 ÷ 800 mm  
Diameter of outlet port: 100 ÷ 700 mm  
Maximum flow rate: ≈ 9000 m<sup>3</sup>/h  
Maximum head: ≈ 300 m  
Operating temperature: up to 90 °C  
Special version up to 140 °C

Pumps suitable for clean, chemically and mechanically non-aggressive water for the component materials. Bronze, stainless steel, duplex versions on request

Maximum content of solid substances of silt grain size and hardness with seal: packing = 20 g/m<sup>3</sup>; mechanical = 0 g/m<sup>3</sup>.

Anticlockwise rotation direction on shaft projection side with suction port on the left and delivery port on the right.

## AMPLITUD Y LÍMITES DE LA SERIE

Diámetro boca de entrada: 100 ÷ 800 mm  
Diámetro boca de salida: 100 ÷ 700 mm  
Máximo caudal: ≈ 9000 m<sup>3</sup>/h  
Máxima altura: ≈ 300 m  
Temperatura de funcionamiento: hasta 90 °C  
Ejecución especial hasta 140 °C

Bombas idóneas para el bombeo de agua dulce, limpia química y mecánicamente no agresiva para los materiales de los componentes. Versiones en bronce, acero inoxidable y dúplex bajo pedido

Contenido máximo de sustancias sólidas de dureza y granulometría del lodo con estanqueidad de baderna: = 20 g/m<sup>3</sup>; mecánica = 0 g/m<sup>3</sup>. Sentido de rotación antihorario lado saliente eje con la aspiración a la izquierda y la impulsión a la derecha.

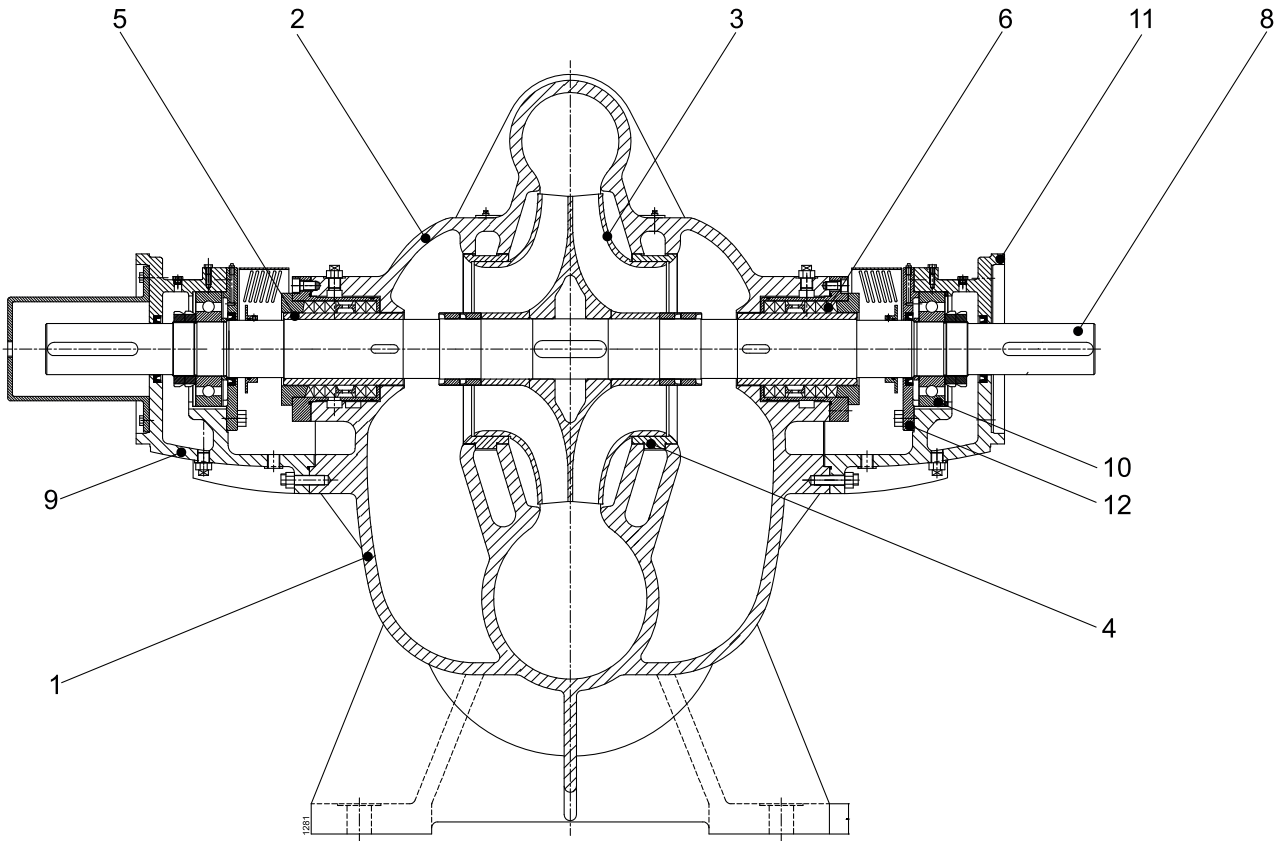
## AMPIEZZA E LIMITI DELLA SERIE

Diametro bocca d'ingresso: 100 ÷ 800 mm  
Diametro bocca d'uscita: 100 ÷ 700 mm  
Massima portata: ≈ 9000 m<sup>3</sup>/h  
Massima prevalenza: ≈ 300 m  
Temperatura di lavoro: fino a 90 °C  
Esecuzione speciale fino a 140 °C

Pompe adatte al pompaggio di acqua dolce, pulita chimicamente e meccanicamente non aggressiva per i materiali dei componenti. Versione bronzo, inox, duplex su richiesta.

Contenuto massimo di sostanze solide della durezza e granulometria del limo con tenuta: a baderna = 20 g/m<sup>3</sup>; meccanica = 0 g/m<sup>3</sup>.

Senso di rotazione antiorario lato sporgenza albero con a sinistra l'aspirazione e a destra la mandata.



Pos.	Parts	Materials	Numero	Material	Nomenclatura	Materiale
1	Pump casing	Cast iron	Cuerpo bomba	Hierro fundido	Corpo pompa	Ghisa grigia
2	Cover pump	Cast iron	tapa de bomba	Hierro fundido	Coperchio pompa	Ghisa grigia
3	Impeller	Cast iron	Rodete	Hierro fundido	Girante	Ghisa grigia
4	Impeller wear ring	Cast iron	Anillo alojam. rodete	Hierro fundido	Anello sede girante	Ghisa grigia
5	Shaft sleeve	Stainless steel	Buje eje	Acero inox	Bussola albero	Acciaio inox
6	Packing gland	-	Cierre de empaquetadura	-	Tenuta a baderna	-
7	Mechanical seal	-	Cierre mecánico	-	Tenuta meccanica	-
8	Shaft	Stainless steel	Eje	Acero inox	Albero	Acciaio inox
9	Support bearing	Cast iron	Soporte cojinete	Hierro fundido	Supporto cuscinetto	Ghisa grigia
10	Bearing	-	Cojinete	-	Cuscinetto	-
11	Bearing support	Cast iron	Soporte cojinete	Hierro fundido	Coperchio supporto cuscinetto	Ghisa grigia
12	Cover bearing	Cast iron	Tapa cojinete	Hierro fundido	Coperchio cuscinetto	Ghisa grigia
13	Feather key	Stainless steel	Lengueta	Acero inox	Linguetta	Acciaio inox

Screws and nuts in stainless steel.

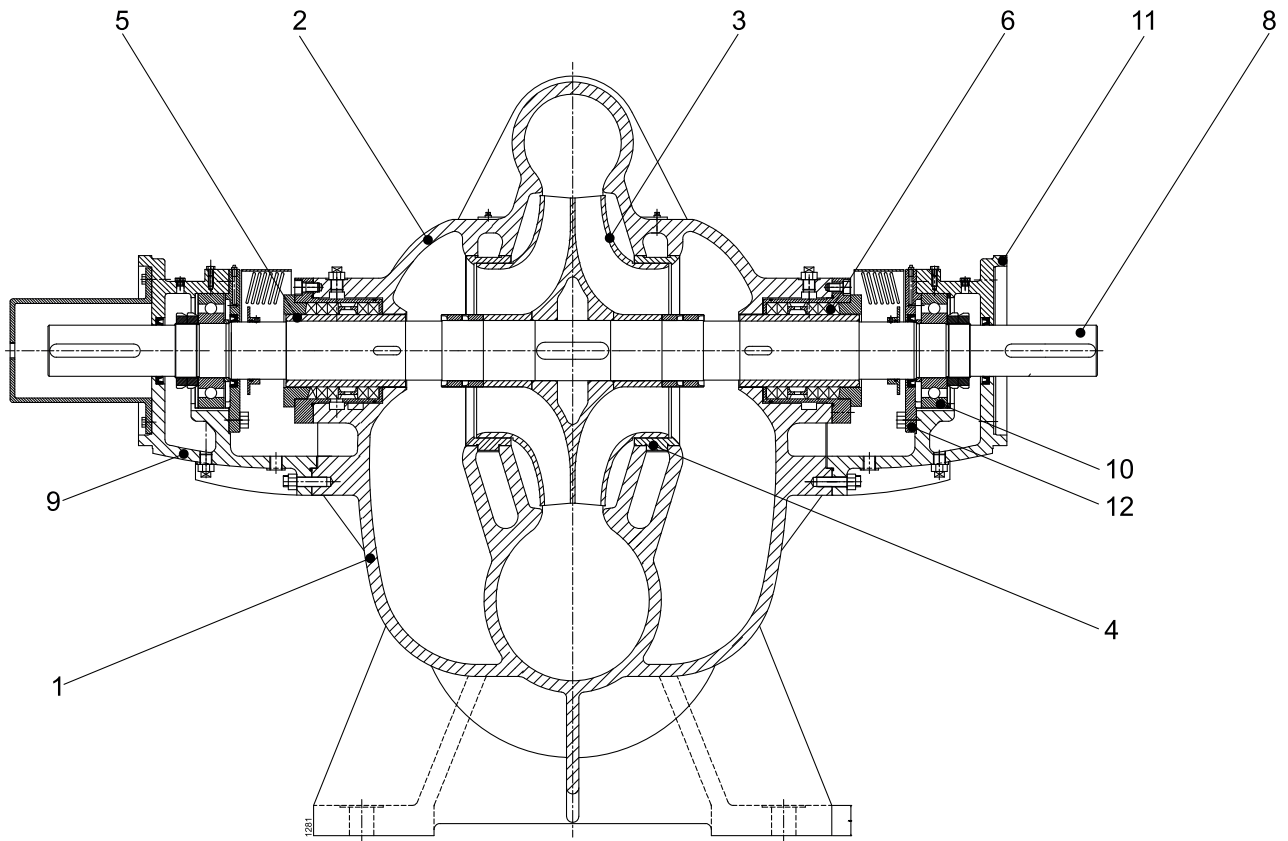
Version with mechanical seal available on request

Tomillos y tuercas acero inox.

Versión con cierre mecánico disponible bajo pedido

Viti e dadi in acciaio inox

A richiesta versione con tenuta meccanica



Pos.	Parts	Materials	Numero	Material	Nomenclatura	Materiale
1	Pump casing	Cast iron	Cuerpo bomba	Hierro fundido	Corpo pompa	Ghisa grigia
2	Cover pump	Cast iron	tapa de bomba	Hierro fundido	coperchio pompa	Ghisa grigia
3	Impeller	Cast iron	Rodete	Hierro fundido	girante	Ghisa grigia
4	Impeller wear ring	Cast iron	Anillo alojam. rodete	Hierro fundido	anello sede girante	Ghisa grigia
5	Shaft sleeve	Stainless steel	Buje eje	Acero inox	bussola albero	Acciaio inox
6	Packing gland	-	Cierre de empaquetadura	-	Tenuta a baderna	-
7	Mechanical seal	-	Cierre mecánico	-	Tenuta meccanica	-
8	Shaft	Stainless steel	Eje	Acero inox	albero	Acciaio inox
9	Support bearing	Cast iron	Soporte cojinete	Hierro fundido	supporto cuscinetto	Ghisa grigia
10	Bearing	-	Cojinete	-	cuscinetto	-
11	Bearing support	Cast iron	Soporte cojinete	Hierro fundido	coperchio supporto cuscinetto	Ghisa grigia
12	Cover bearing	Cast iron	Tapa cojinete	Hierro fundido	coperchio cuscinetto	Ghisa grigia
13	Feather key	Stainless steel	Lengüeta	Acero inox	linguetta	Acciaio inox

Screws and nuts in stainless steel.

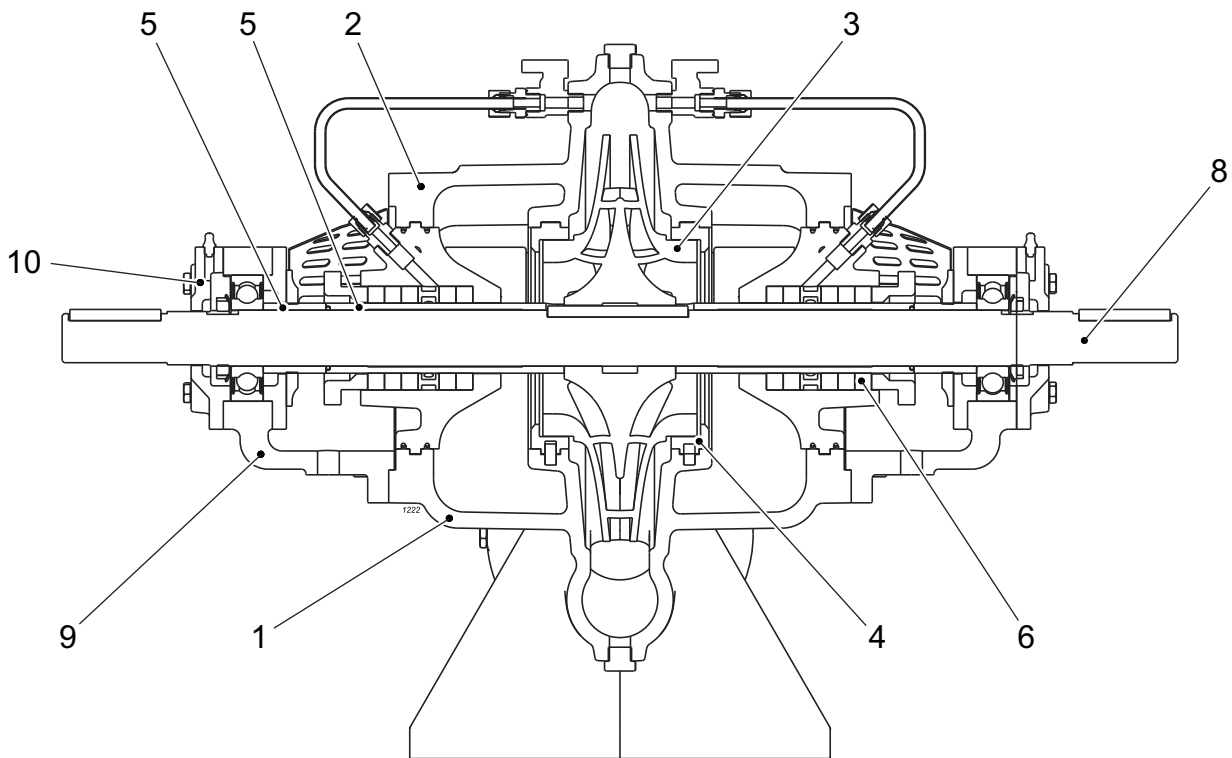
Version with mechanical seal available on request

Tornillos y tuercas acero inox.

Versión con cierre mecánico disponible bajo pedido

Viti e dadi in acciaio inox

A richiesta versione con tenuta meccanica



Pos.	Parts	Materials	Numero	Material	Nomenclatura	Materiale
1	Pump casing	Cast iron	Cuerpo bomba	Hierro fundido	Corpo pompa	Ghisa grigia
2	Cover pump	Cast iron	Tapa de bomba	Hierro fundido	Coperchio pompa	Ghisa grigia
3	Impeller	Cast iron	Rodete	Hierro fundido	Girante	Ghisa grigia
4	Impeller wear ring	Bronze	Anillo alojam. rodete	Bronce	Anello sede girante	Bronzo
5	Shaft sleeve	Stainless steel	Buje eje	Acero inox	Bussola albero	Acciaio inox
6	Packing gland	-	Cierre de empaquetadura	-	Tenuta a baderna	-
7	Mechanical seal	-	Cierre mecánico	-	Tenuta meccanica	-
8	Shaft	Stainless steel	Eje	Acero inox	Albero	Acciaio inox
9	Support bearing	-	Soporte cojinete	-	Supporto cuscinetto	-
9	Support bearing	Cast iron	Soporte cojinete	Hierro fundido	Supporto cuscinetto	Ghisa grigia
10	Bearing	-	Cojinete	-	Cuscinetto	-

Screws and nuts in stainless steel.

Version with mechanical seal available on request

Tomillos y tuercas acero inox.

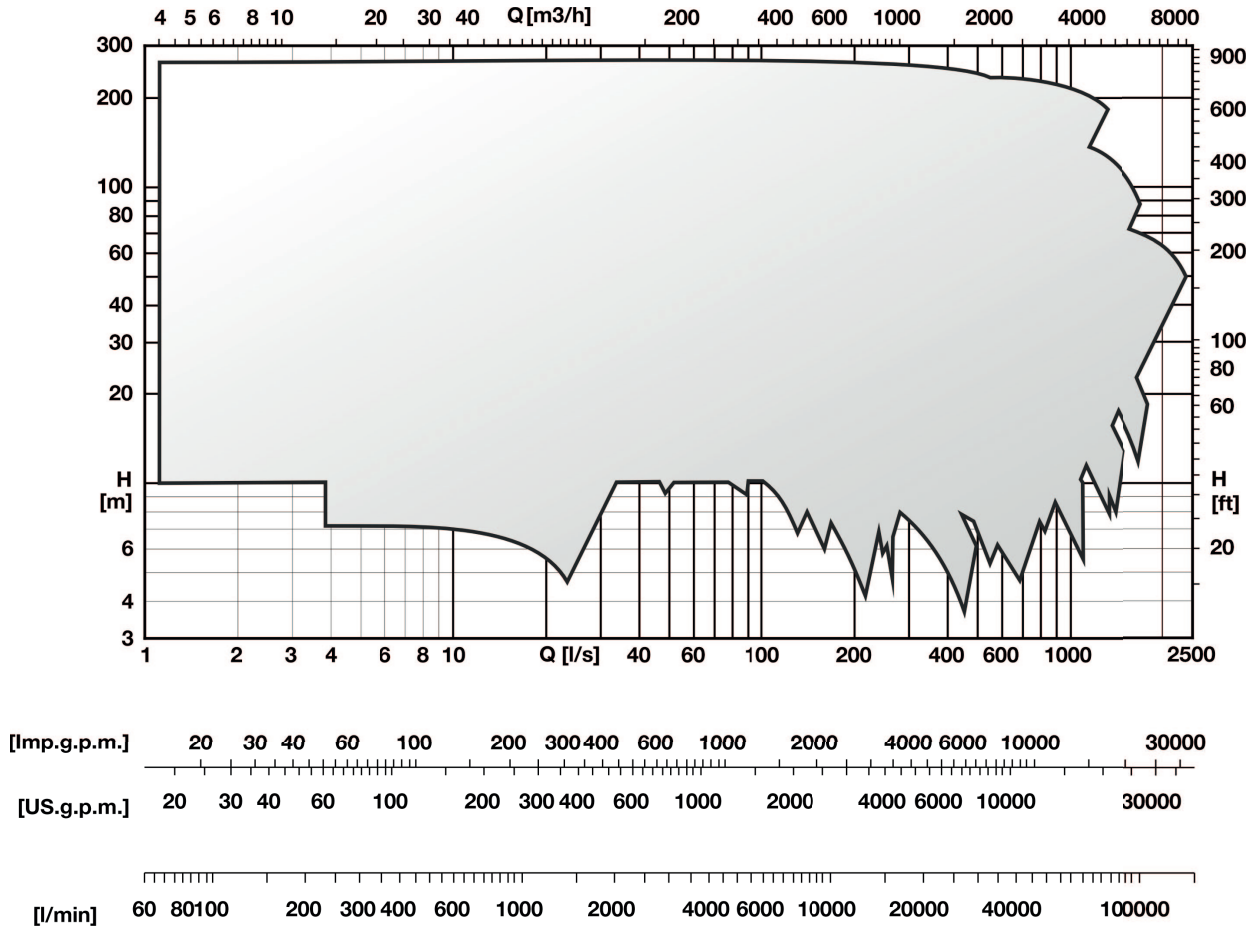
Version con cierre mecánico disponible bajo pedido

Viti e dadi in acciaio inox

A richiesta versione con tenuta meccanica

Performance ranges  
Campos de trabajo  
Campi di prestazione

Performance curves / Características de funcionamiento / Caratteristiche di funzionamento



### TOLERANCES

Performance curves of the SCC - SCC-1 series guaranteed, since they are mass-produced pumps, in compliance with standards ISO 9906 Annex 2B.

guaranteed, since they are mass-produced pumps, in compliance with standards ISO 9906 Annex 3B.

### TOLERANCIAS

Las curvas de prestación de la serie SCC - SCC-1 están garantizadas, ya que se trata de bombas fabricadas en serie, según las normas ISO 9906 anexo 2B.

Las curvas de prestación de la serie SCC-2 están garantizadas, ya que se trata de bombas fabricadas en serie, según las normas ISO 9906 anexo 3B.

### TOLLERANZE

Le curve di prestazione della serie SCC - SCC-1 vengono garantite, trattandosi di pompe costruite in serie, secondo le norme ISO 9906 allegato 2B.

Le curve di prestazione della serie SCC-2 vengono garantite, trattandosi di pompe costruite in serie, secondo le norme ISO 9906 allegato 3B.

OPERATING LIMITS / LÍMITES DE FUNCIONAMIENTO / LIMITI DI FUNZIONAMENTO

Maximum speed <i>Velocidad máxima</i> <i>Velocità massima</i>	[min <sup>-1</sup> ]
SCC-1-20-700A	870
SCC-1-20-700B	870
SCC-1-20-700C	870
SCC-1-50-500A	870
SCC-1-50-500C	870
SCC-1-50-500D	870
SCC-1-50-500E	870
SCC-1-50-500F	870
SCC-1-20-400A	1150
SCC-1-20-400B	1150
SCC-1-20-400C	1150
SCC-1-20-400D	1150
SCC-1-20-400E	1150
SCC-1-20-600A	1150
SCC-1-20-600B	1150
SCC-1-20-600C	1150
SCC-1-20-600D	1150
SCC-1-20-600E	1150
SCC-1-30-350A	1150
SCC-1-30-350C	1150
SCC-1-30-350D	1150
SCC-1-30-350E	1150
SCC-1-30-350F	1150
SCC-1-50-700A	1150
SCC-1-50-700B	1150
SCC-1-50-700C	1150
SCC-1-50-700D	1150
SCC-1-50-700E	1150
SCC-1-60-500A	1150
SCC-1-60-500B	1150
SCC-1-60-500C	1150
SCC-1-60-500D	1150
SCC-1-70-400A	1150
SCC-1-70-400B	1150
SCC-1-70-400C	1150
SCC-1-70-400D	1150
SCC-1-90-500A	1150
SCC-1-90-500B	1150
SCC-1-90-500C	1150
SCC-1-90-500D	1150
SCC-1-115-500A	1150
SCC-1-115-500B	1150
SCC-1-115-500C	1150
SCC-1-115-500D	1150
SCC-125-200A	1150
SCC-125-200B	1150
SCC-125-200C	1150
SCC-125-200D	1150
SCC-130-200A	1150
SCC-130-200B	1150
SCC-130-200C	1150
SCC-130-200D	1150

Maximum speed <i>Velocidad máxima</i> <i>Velocità massima</i>	[min <sup>-1</sup> ]
SCC-1-10-300A	1750
SCC-1-10-300B	1750
SCC-1-10-300C	1750
SCC-1-10-300D	1750
SCC-1-10-300E	1750
SCC-1-15-200A	1750
SCC-1-15-200B	1750
SCC-1-15-200C	1750
SCC-1-15-200D	1750
SCC-1-15-200E	1750
SCC-1-20-300A	1750
SCC-1-20-300B	1750
SCC-1-20-300C	1750
SCC-1-20-300D	1750
SCC-1-20-300E	1750
SCC-1-25-350A	1750
SCC-1-25-350B	1750
SCC-1-25-350C	1750
SCC-1-25-350D	1750
SCC-1-25-350E	1750
SCC-1-30-250A	1750
SCC-1-30-250B	1750
SCC-1-30-250C	1750
SCC-1-30-250D	1750
SCC-1-30-250E	1750
SCC-1-35-200A	1750
SCC-1-35-200B	1750
SCC-1-35-200C	1750
SCC-1-35-200D	1750
SCC-1-35-200E	1750
SCC-1-35-300A	1750
SCC-1-35-300B	1750
SCC-1-35-300C	1750
SCC-1-40-250A	1750
SCC-1-40-250B	1750
SCC-1-40-250C	1750
SCC-1-40-250D	1750
SCC-1-40-250E	1750
SCC-1-45-200A	1750
SCC-1-45-200B	1750
SCC-1-45-200C	1750
SCC-1-45-200D	1750
SCC-1-50-300A	1750
SCC-1-50-300B	1750
SCC-1-50-300C	1750
SCC-1-50-300D	1750
SCC-1-50-300E	1750
SCC-1-50-350A	1750
SCC-1-50-350B	1750
SCC-1-50-350C	1750
SCC-1-50-350D	1750
SCC-1-65-150A	1750

Maximum speed <i>Velocidad máxima</i> <i>Velocità massima</i>	[min <sup>-1</sup> ]
SCC-1-65-150B	1750
SCC-1-65-150C	1750
SCC-2-65-250B	1750
SCC-2-65-250D	1750
SCC-2-80-250C	1750
SCC-2-80-315A	1750
SCC-2-80-315B	1750
SCC-2-80-315C	1750
SCC-95-125A	1750
SCC-95-125B	1750
SCC-95-125C	1750
SCC-2-100-250B	1750
SCC-2-100-315C	1750
SCC-2-100-400A	1750
SCC-2-100-400B	1750
SCC-2-100-400C	1750
SCC-2-100-400D	1750
SCC-2-125-315B	1750
SCC-2-125-315C	1750
SCC-2-125-350A	1750
SCC-2-125-350B	1750
SCC-2-125-350C	1750
SCC-2-125-480A	1750
SCC-2-125-480B	1750
SCC-2-125-480C	1750
SCC-2-125-480D	1750
SCC-140-150A	1750
SCC-140-150B	1750
SCC-140-150C	1750
SCC-140-150D	1750
SCC-140-150E	1750
SCC-2-150-315A	1750
SCC-2-150-315B	1750
SCC-2-150-315C	1750
SCC-2-150-460A	1750
SCC-2-150-460B	1750
SCC-2-150-460C	1750
SCC-2-150-460D	1750
SCC-2-150-600A	1750
SCC-2-150-600B	1750
SCC-2-150-600C	1750
SCC-2-150-600D	1750
SCC-2-200-315A	1750
SCC-2-200-315B	1750
SCC-2-200-315C	1750
SCC-2-200-315D	1750
SCC-2-200-430A	1750
SCC-2-200-430B	1750
SCC-2-200-430C	1750
SCC-2-200-430D	1750
SCC-2-200-500A	1750
SCC-2-200-500B	1750

Maximum speed Velocidad máxima Velocità massima	[min <sup>-1</sup> ]
SCC-2-200-500C	1750
SCC-2-200-500D	1750
SCC-2-200-500E	1750
SCC-2-250-350A	1750
SCC-2-250-350B	1750
SCC-2-250-350C	1750
SCC-2-250-350D	1750
SCC-2-250-450A	1750
SCC-2-250-450B	1750
SCC-2-250-450C	1750
SCC-2-250-450D	1750
SCC-2-250-600A	1750
SCC-2-250-600B	1750
SCC-2-250-600C	1750
SCC-2-250-600D	1750
SCC-2-300-315A	1750
SCC-2-300-315B	1750
SCC-2-300-315C	1750
SCC-2-300-315D	1750
SCC-2-300-315E	1750
SCC-2-300-400A	1750
SCC-2-300-400B	1750
SCC-2-300-400C	1750
SCC-2-300-400D	1750
SCC-2-300-500A	1750
SCC-2-300-500B	1750
SCC-2-300-500C	1750
SCC-2-300-500D	1750
SCC-2-300-700A	1750
SCC-2-300-700B	1750
SCC-2-300-700C	1750
SCC-2-300-700D	1750
SCC-2-350-350A	1750
SCC-2-350-350B	1750
SCC-2-350-350C	1750
SCC-2-350-350D	1750
SCC-2-350-400A	1750
SCC-2-350-400B	1750
SCC-2-350-400C	1750
SCC-2-350-400D	1750
SCC-2-350-500A	1750
SCC-2-350-500B	1750
SCC-2-350-500C	1750
SCC-2-350-500D	1750
SCC-2-350-700A	1750
SCC-2-350-700B	1750
SCC-2-350-700C	1750
SCC-2-350-700D	1750
SCC-30-100A	3500
SCC-30-100B	3500
SCC-30-100C	3500
SCC-1-35-150A	3500
SCC-1-35-150B	3500
SCC-1-35-150C	3500

Maximum speed Velocidad máxima Velocità massima	[min <sup>-1</sup> ]
SCC-1-35-150D	3500
SCC-1-35-150E	3500
SCC-50-100A	3500
SCC-50-100B	3500
SCC-50-100C	3500
SCC-1-50-150A	3500
SCC-1-50-150B	3500
SCC-1-50-150C	3500
SCC-1-50-150D	3500
SCC-1-50-150E	3500
SCC-2-65-250A	3500
SCC-2-65-250C	3500
SCC-2-65-250E	3500
SCC-2-65-250F	3500
SCC-2-65-250H	3500
SCC-80-100A	3500
SCC-80-100B	3500
SCC-2-80-250A	3500
SCC-2-80-250B	3500
SCC-2-80-250D	3500
SCC-1-95-150A	3500
SCC-1-95-150B	3500
SCC-1-95-150C	3500
SCC-1-95-150D	3500
SCC-1-95-150E	3500
SCC-2-100-250A	3500
SCC-2-100-250C	3500
SCC-2-100-250D	3500
SCC-2-100-250E	3500
SCC-2-100-315A	3500
SCC-2-100-315B	3500
SCC-2-100-315D	3500
SCC-2-125-315A	3500
SCC-2-125-315D	3500
SCC-2-125-315E	3500
SCC-2-125-315F	3500

Technical data standardized enclosed electric motors (Indicatives values according to the type of motor installed)  
 Datos técnicos motor eléctrico (Valores indicativos de la marca del motor utilizado)  
 Dati tecnici motore elettrico chiuso normalizzato (Valori indicativi in funzione della marca di motore utilizzato)

Motor power Potencia motor Potenza motore	2 Poles 60 Hz 2 Polos 60 Hz 2 Poli 60 Hz			4 Poles 60 Hz 4 Polos 60 Hz 4 Poli 60 Hz			6 Poles 60 Hz 6 Polos 60 Hz 6 Poli 60 Hz		
	Max. number starts/hour* Número máximo de arranques/hora* Numero massimo di avviamenti/ora*	Voltage variation Variación de tensión Variazione di tensione	Dinamic momentum J Momento dinámico J Momento dinamico J	Max. number starts/hour* Número máximo de arranques/hora* Numero massimo di avviamenti/ora*	Voltage variation Variación de tensión Variazione di tensione	Dinamic momentum J Momento dinámico J Momento dinamico J	Max. number starts/hour* Número máximo de arranques/hora* Numero massimo di avviamenti/ora*	Voltage variation Variación de tensión Variazione di tensione	Dinamic momentum J Momento dinámico J Momento dinamico J
	[kW]	[%]	[kg m²]	[kW]	[%]	[kg m²]	[kW]	[%]	[kg m²]
0,75	3	± 10 (400V)	0,001	3	± 10 (400V)	0,003	3	± 10 (400V)	0,005
1,1	3	± 10 (400V)	0,002	3	± 10 (400V)	0,004	3	± 10 (400V)	0,008
1,5	3	± 10 (400V)	0,002	3	± 10 (400V)	0,005	3	± 10 (400V)	0,013
2,2	3	± 10 (400V)	0,003	3	± 10 (400V)	0,01	3	± 10 (400V)	0,02
3	3	± 10 (400V)	0,005	3	± 10 (400V)	0,013	3	± 10 (400V)	0,037
4	3	± 10 (400V)	0,008	3	± 10 (400V)	0,02	3	± 10 (400V)	0,05
5,5	3	± 10 (400V)	0,014	3	± 10 (400V)	0,035	3	± 10 (400V)	0,065
7,5	3	± 10 (400V)	0,017	3	± 10 (400V)	0,047	3	± 10 (400V)	0,117
11	3	± 10 (400V)	0,051	3	± 10 (400V)	0,107	3	± 10 (400V)	0,177
15	3	± 10 (400V)	0,064	3	± 10 (400V)	0,129	3	± 10 (400V)	0,316
18,5	3	± 10 (400V)	0,076	3	± 10 (400V)	0,19	3	± 10 (400V)	0,468
22	3	± 10 (400V)	0,117	3	± 10 (400V)	0,226	3	± 10 (400V)	0,548
30	3	± 10 (400V)	0,174	3	± 10 (400V)	0,361	3	± 10 (400V)	0,884
37	3	± 10 (400V)	0,205	3	± 10 (400V)	0,63	3	± 10 (400V)	1,197
45	3	± 10 (400V)	0,302	3	± 10 (400V)	0,738	3	± 10 (400V)	2,338
55	3	± 10 (400V)	0,408	3	± 10 (400V)	1,024	3	± 10 (400V)	2,797
75 ○	3	± 10 (400V)	0,677	3	± 10 (400V)	1,4723	3	± 10 (400V)	3,4169
90 ○	3	± 10 (400V)	0,8001	3	± 10 (400V)	1,6775	3	± 10 (400V)	4,1524
110 ○	3	± 10 (400V)	1,5379	3	± 10 (400V)	3,4327	3	± 10 (400V)	5,0761
132 ○	3	± 10 (400V)	1,8654	3	± 10 (400V)	3,9943	3	± 10 (400V)	6,0984
160 ○	3	± 10 (400V)	2,1504	3	± 10 (400V)	4,6494	3	± 10 (400V)	9,4364
200 ○	3	± 10 (400V)	2,3575	3	± 10 (400V)	5,0238	3	± 10 (400V)	9,5737
250	3	± 10 (400V)	3,812	3	± 10 (400V)	9,297	3	± 10 (400V)	13,933
280	3	± 10 (400V)	3,812	3	± 10 (400V)	9,297	-	-	-
315	3	± 10 (400V)	4,463	3	± 10 (400V)	10,286	-	-	-
355	3	± 10 (400V)	4,463	3	± 10 (400V)	11,275	-	-	-
375	3	± 10 (400V)	5,58	2	± 10 (400V)	11,9	-	-	-

- Axial drive only, by flexible coupling.  
 - Electric motor operating limits in compliance with IEC 34-1

\* Equally distributed.

SPECIFICATIONS  
 Efficiency class: IE3

○ Motor in IE4 efficiency class according to EU REGULATION 2019/1781. Available in other efficiency classes for non-EU markets.

- Accionamiento sólo coaxial mediante junta elástica.

- Límites de funcionamiento para los motor eléctrico según IEC 34-1

\* Se recomienda equitativamente repartidos.

CARACTERÍSTICAS  
 Clase de eficiencia: IE3

○ Motores en clase de eficiencia IE4 de acuerdo con el REGLAMENTO UE 2019/1781. Disponibles en otras clases de eficiencia para mercados extra-UE.

- Azionamento solo coassiale tramite giunto elastico.

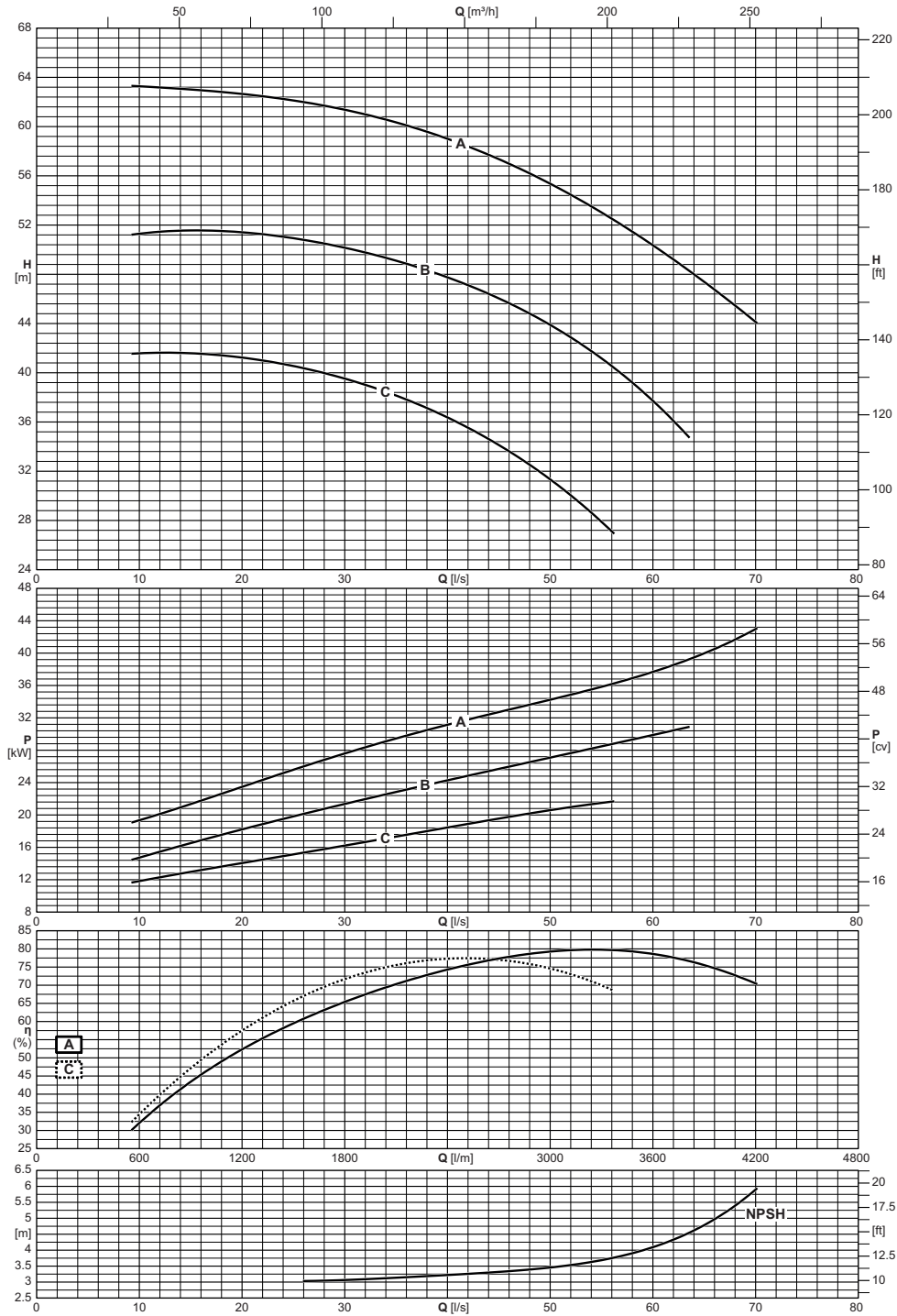
- Limiti d'utilizzo motore elettrico secondo IEC 34-1.

\* Consigliati equamente ripartiti.

CARATTERISTICHE  
 Classe di efficienza: IE3

○ Motore in classe di efficienza IE4 in conformità al REGOLAMENTO UE2019/1781. Disponibili in altre classi di efficienza per mercati extra UE.

Operating data  
Características de funcionamiento  
Caratteristiche di funzionamento



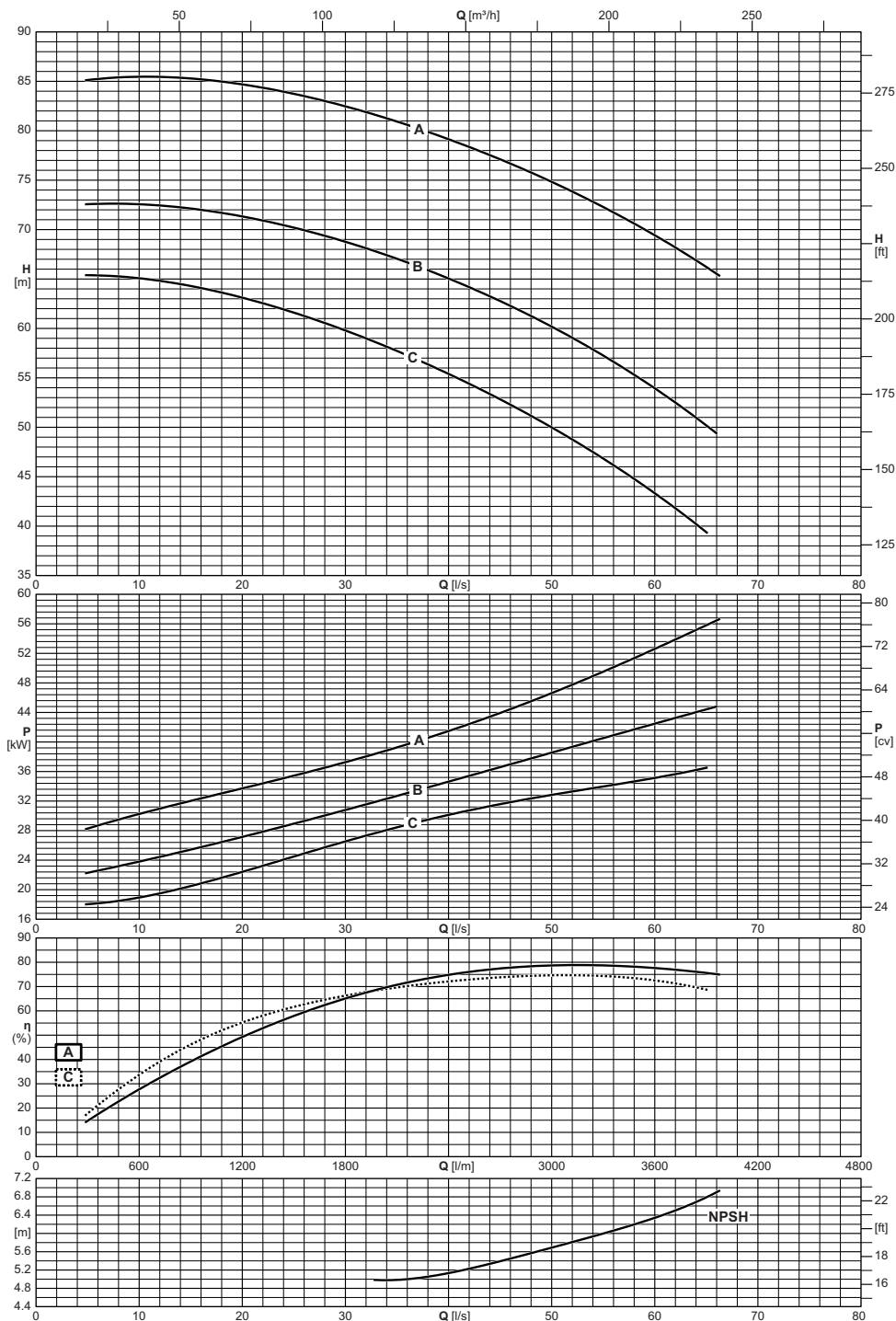
Electric pump type <i>Electrobomba tipo</i> <b>Elettropompa tipo</b>	Impeller type <i>Rodete tipo</i> <b>Girante tipo</b>	Capacity <i>Caudal</i> <b>Portata</b>							
		[l/m]	600	1200	1800	2400	3000	3600	4200
		[m³/h]	36	72	108	144	180	216	252
		[l/s]	10	20	30	40	50	60	70
		Total manometric head <i>Altura manometrica total</i> <b>Prevalenza manometrica totale</b>							
SCC-30-100	A	[m]	63,3	62,6	61,4	59	55,3	50,3	44,2
SCC-30-100	B	[m]	51,3	51,4	50,1	47,7	43,9	37,7	
SCC-30-100	C	[m]	41,6	41,2	39,5	36,4	31,3		
NPSH		[m]			3,1	3,2	3,5	4,1	5,9

# SCC-50-100

3500 n [min<sup>-1</sup>]

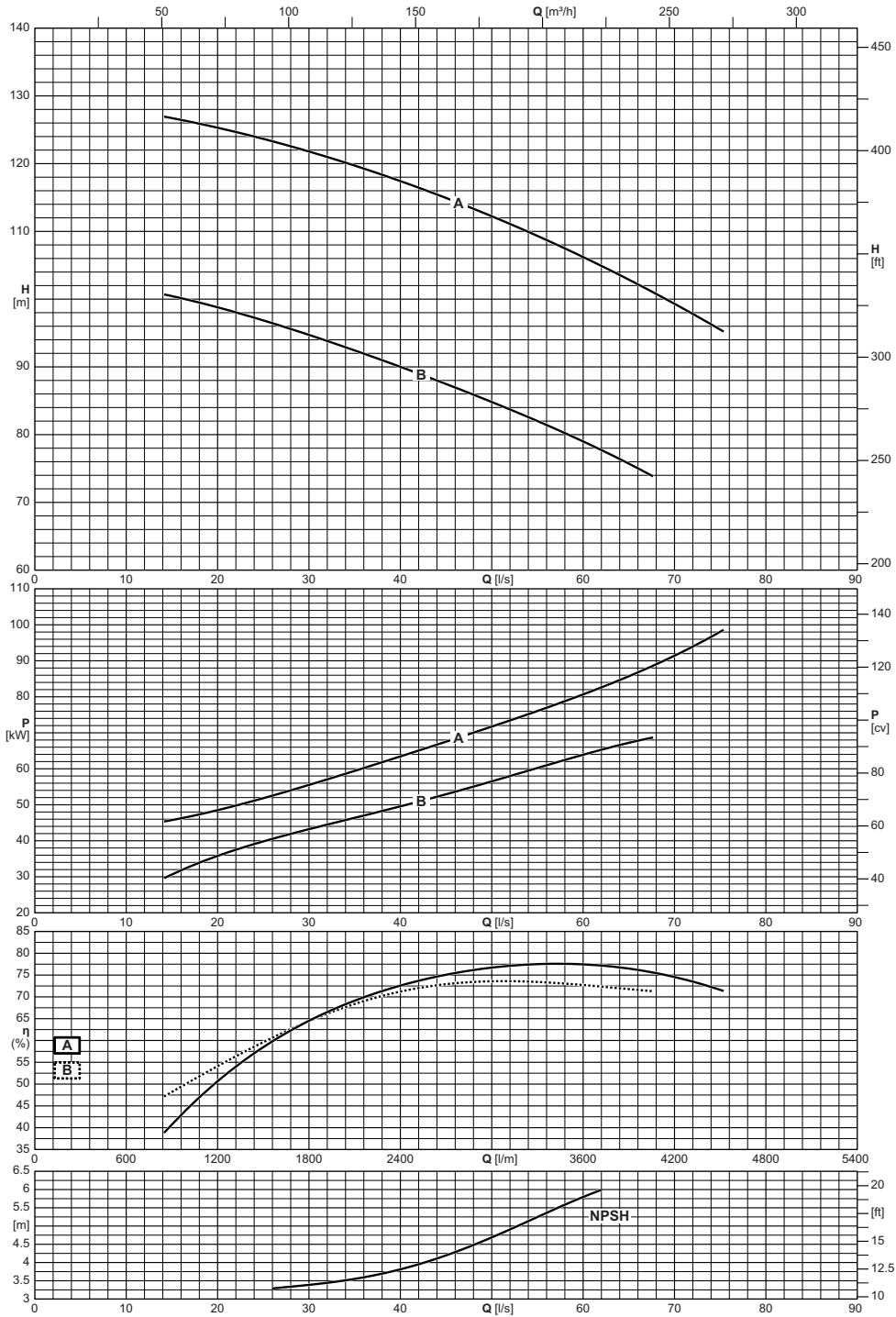


Operating data  
Características de funcionamiento  
Caratteristiche di funzionamento



Electric pump type <i>Electrobomba tipo</i> <b>Eleotropompa tipo</b>	Impeller type <i>Rodete tipo</i> <b>Girante tipo</b>	Capacity <i>Caudal</i> <b>Portata</b>												
		[l/m]	300	360	420	480	540	600	1200	1800	2400	3000	3600	3960
		[m <sup>3</sup> /h]	18	22	25	29	32	36	72	108	144	180	216	238
		[l/s]	5	6	7	8	9	10	20	30	40	50	60	66
		Total manometric head <i>Altura manometrica total</i> <b>Prevalenza manometrica totale</b>												
SCC-50-100	A	[m]	85,1	85,2	85,3	85,4	85,4	85,4	84,7	82,5	79,1	74,8	69,5	65,5
SCC-50-100	B	[m]	72,6	72,6	72,6	72,6	72,6	72,5	71,3	68,8	65	60,2	53,9	49,3
SCC-50-100	C	[m]	65,4	65,3	65,3	65,3	65,2	65,1	63,1	59,8	55,4	50	43,3	
NPSH		[m]									5,1	5,7	6,3	6,9

Operating data  
Características de funcionamiento  
Caratteristiche di funzionamento



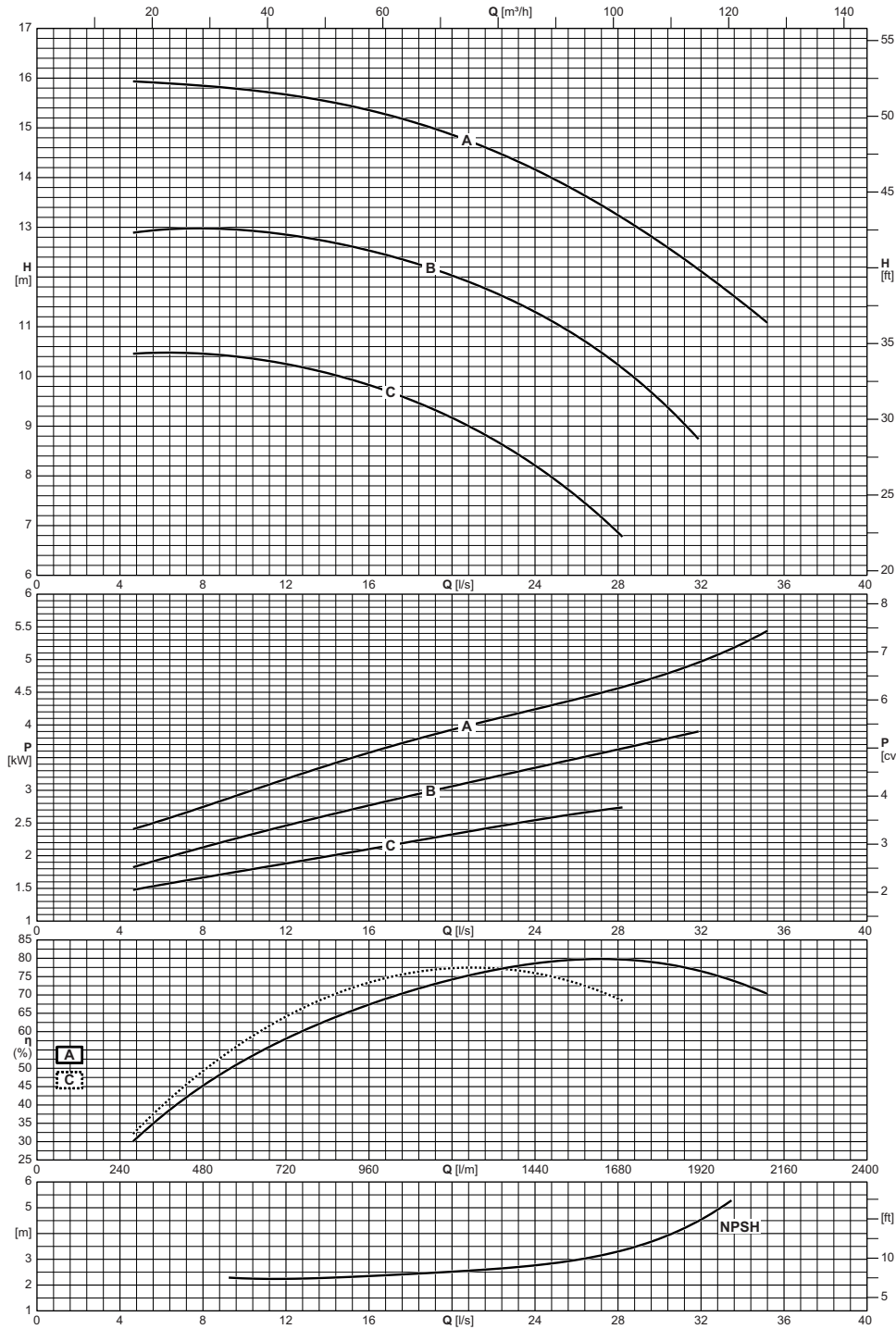
Electric pump type <i>Electrobomba tipo</i> <b>Elettropompa tipo</b>	Impeller type <i>Rodete tipo</i> <b>Girante tipo</b>	Capacity <i>Caudal</i> <b>Portata</b>												
		[l/m]	1200	1500	1800	2100	2400	2700	3000	3300	3600	3900	4200	4500
		[m³/h]	72	90	108	126	144	162	180	198	216	234	252	270
		[l/s]	20	25	30	35	40	45	50	55	60	65	70	75
		Total manometric head <i>Altura manometrica total</i> <b>Prevalenza manometrica totale</b>												
SCC-80-100	A	[m]	125,3	123,6	121,8	119,7	117,4	114,9	112,2	109,3	106,2	102,9	99,3	95,5
SCC-80-100	B	[m]	98,8	96,9	94,7	92,4	90	87,5	84,8	82	79	75,7		
NPSH		[m]			3,4	3,6	3,8	4,2	4,7	5,2	5,8			

# SCC-30-100

1750 n [min<sup>-1</sup>]

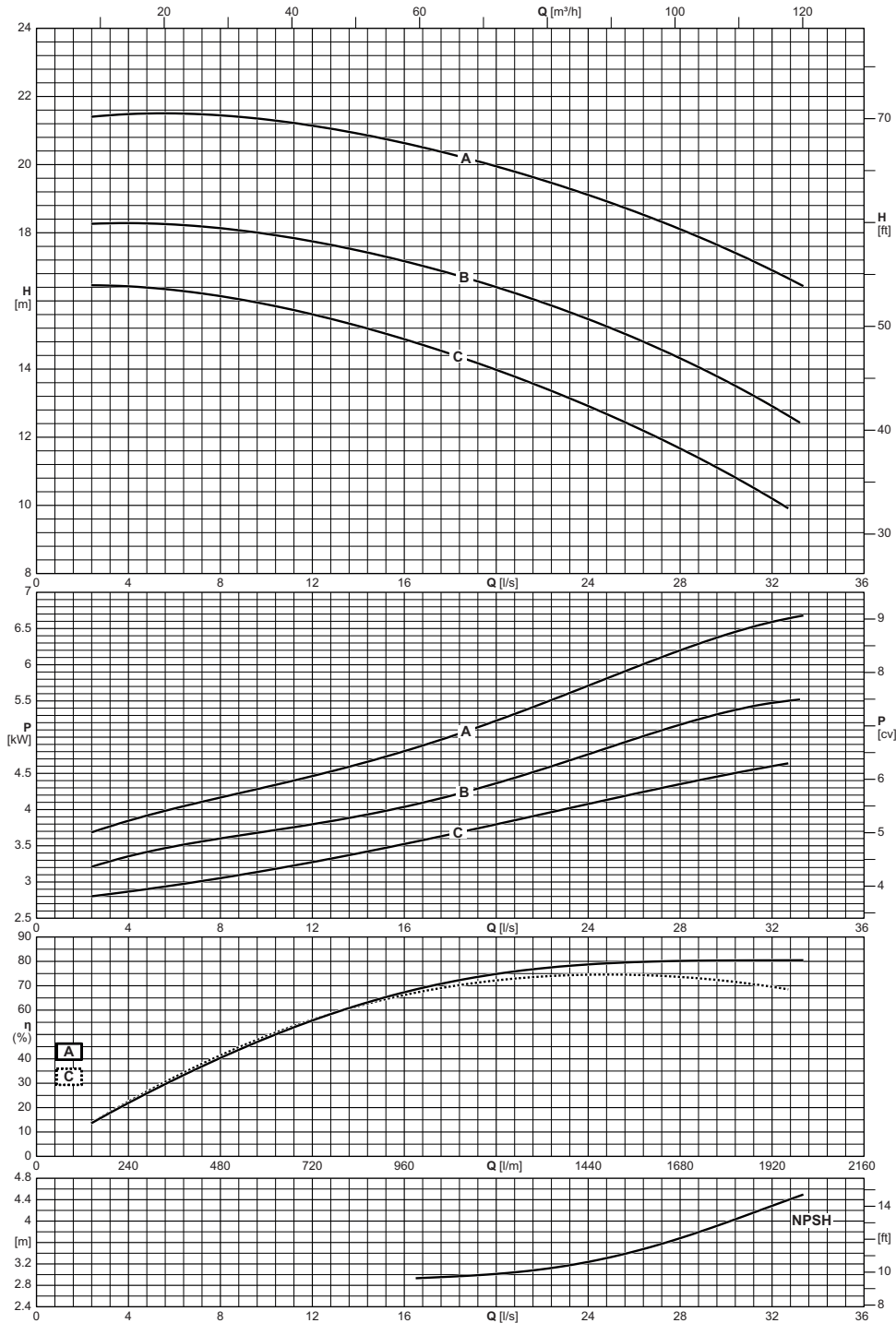


Operating data  
Características de funcionamiento  
Caratteristiche di funzionamento



Electric pump type <i>Electrobomba tipo</i> Elettropompa tipo	Impeller type <i>Rodete tipo</i> Girante tipo	Capacity <i>Caudal</i> Portata																
		[l/m]	300	360	420	480	540	600	750	900	1050	1200	1350	1500	1650	1800	1950	2100
		[m³/h]	18	22	25	29	32	36	45	54	63	72	81	90	99	108	117	126
		[l/s]	5	6	7	8	9	10	12,5	15	17,5	20	22,5	25	27,5	30	32,5	35
		Total manometric head <i>Altura manometrica total</i> Prevalenza manometrica totale																
SCC-30-100	A	[m]	15,9	15,9	15,9	15,8	15,8	15,8	15,6	15,4	15,2	14,9	14,4	13,9	13,4	12,7	12	11,1
SCC-30-100	B	[m]	12,9	12,9	13	13	13	12,9	12,8	12,6	12,4	12	11,6	11,1	10,4	9,5		
SCC-30-100	C	[m]	10,5	10,5	10,5	10,5	10,4	10,4	10,2	10	9,6	9,2	8,6	7,9	7,1			
NPSH		[m]						2,3	2,2	2,3	2,4	2,5	2,7	2,9	3,2	3,8	4,8	

Operating data  
Características de funcionamiento  
Caratteristiche di funzionamento



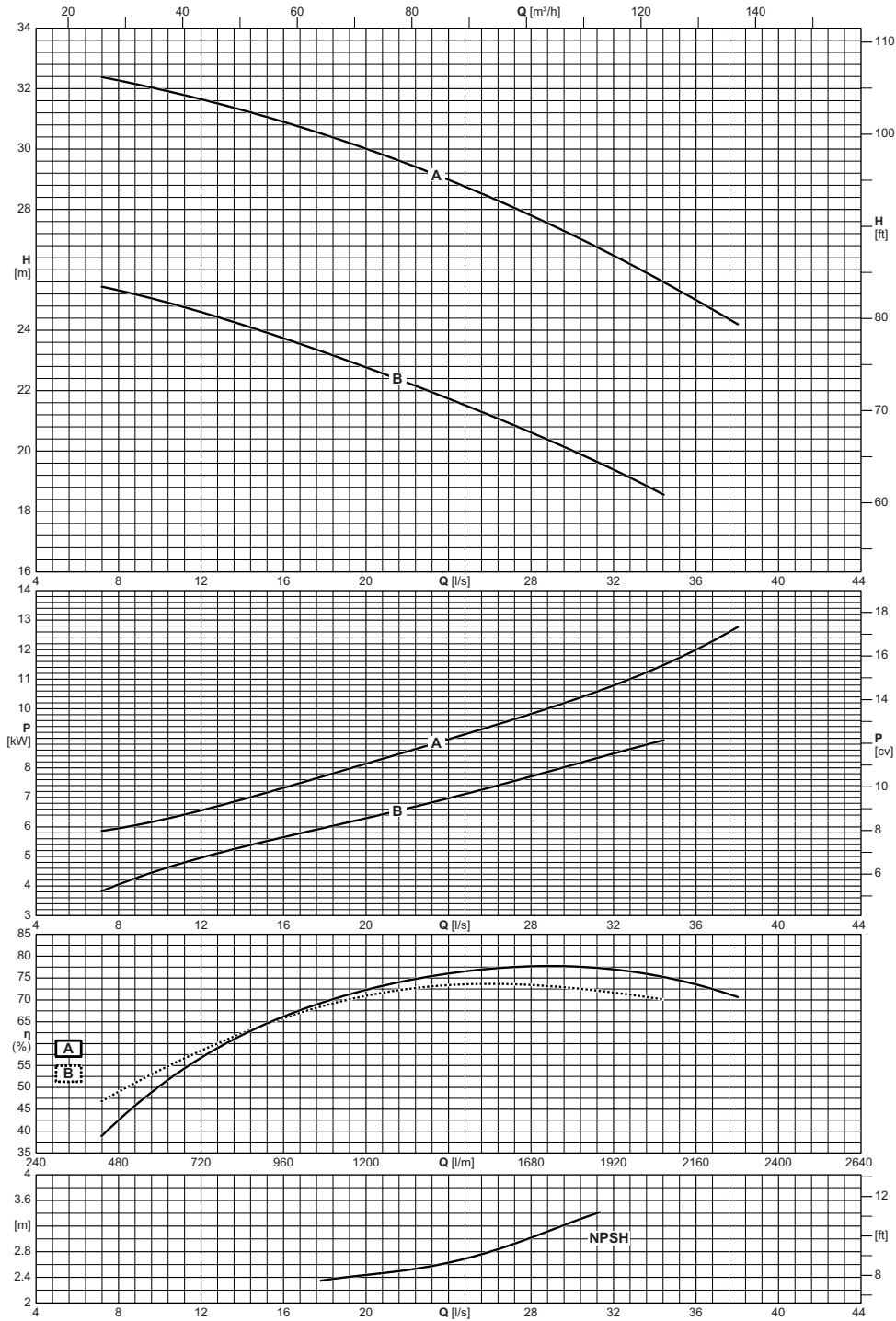
Electric pump type <i>Electrobomba tipo</i> <b>Elettropompa tipo</b>	Impeller type <i>Rodete tipo</i> <b>Girante tipo</b>	Capacity <i>Caudal</i> <b>Portata</b>																	
		[l/m]	180	240	300	360	420	480	540	600	750	900	1050	1200	1350	1500	1650	1800	1950
		[m³/h]	11	14	18	22	25	29	32	36	45	54	63	72	81	90	99	108	117
[l/s]	3	4	5	6	7	8	9	10	12,5	15	17,5	20	22,5	25	27,5	30	32,5		
		Total manometric head <i>Altura manométrica total</i> <b>Prevalenza manometrica totale</b>																	
SCC-50-100	A	[m]	21,4	21,5	21,5	21,5	21,5	21,4	21,4	21,3	21,1	20,8	20,4	19,9	19,4	18,9	18,2	17,5	16,7
SCC-50-100	B	[m]	18,3	18,3	18,3	18,2	18,2	18,1	18,1	18	17,7	17,3	16,9	16,4	15,8	15,2	14,5	13,7	12,7
SCC-50-100	C	[m]	16,4	16,4	16,4	16,3	16,2	16,1	16	15,9	15,5	15,1	14,5	14	13,3	12,6	11,8	11	10
NPSH		[m]											3	3	3,1	3,3	3,6	4	4,4

# SCC-80-100

1750 n [min<sup>-1</sup>]

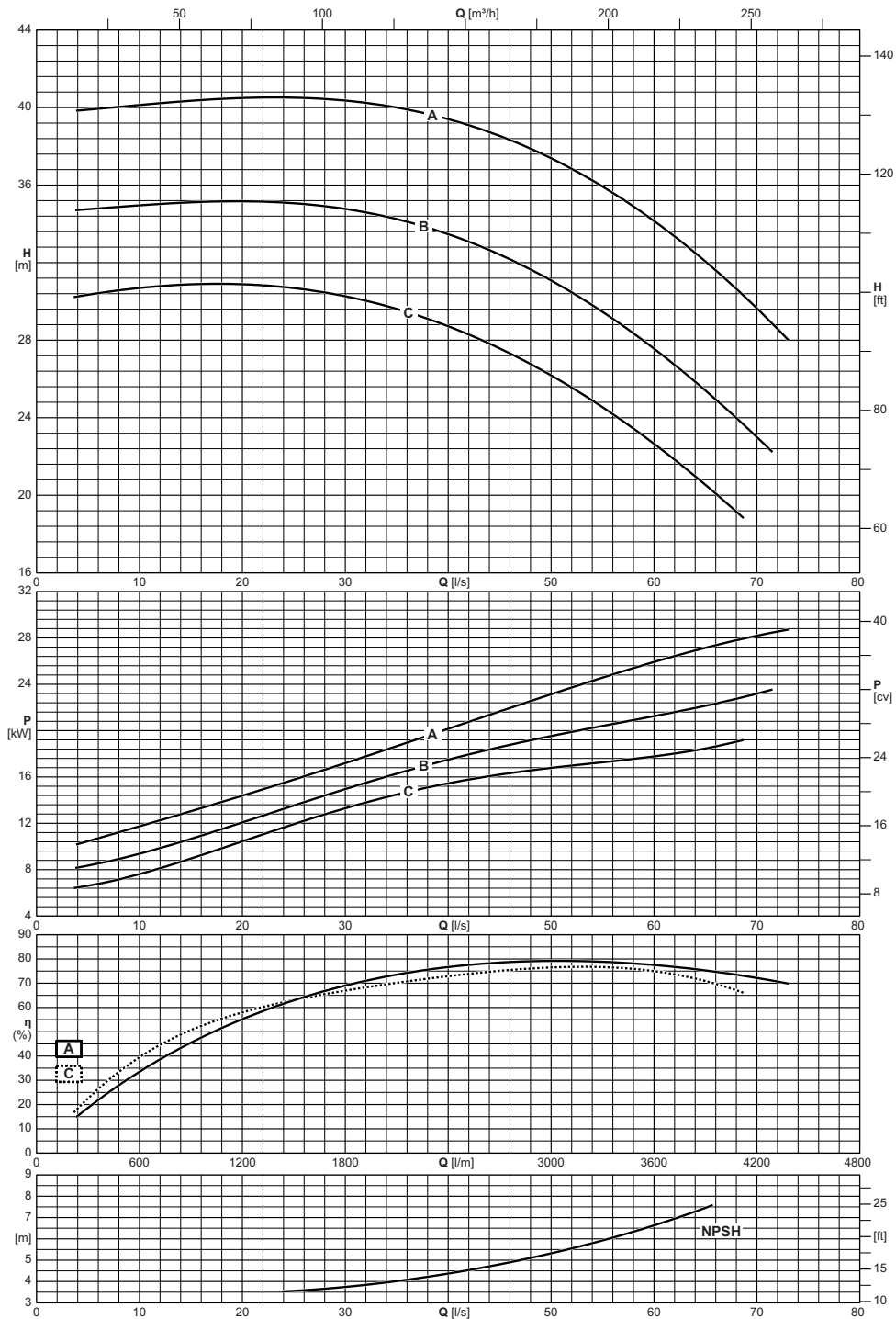


Operating data  
Características de funcionamiento  
Caratteristiche di funzionamento



Electric pump type <i>Electrobomba tipo</i> Elettropompa tipo	Impeller type <i>Rodete tipo</i> Girante tipo	Capacity <i>Caudal</i> Portata														
		[l/m]	480	540	600	750	900	1050	1200	1350	1500	1650	1800	1950	2100	2250
		[m³/h]	29	32	36	45	54	63	72	81	90	99	108	117	126	135
		[l/s]	8	9	10	12,5	15	17,5	20	22,5	25	27,5	30	32,5	35	37,5
		Total manometric head <i>Altura manometrica total</i> Prevalenza manometrica totale														
SCC-80-100	A	[m]	32,3	32,1	32	31,6	31,1	30,6	30	29,4	28,7	28	27,1	26,3	25,4	24,4
SCC-80-100	B	[m]	25,3	25,2	25	24,5	24	23,4	22,8	22,1	21,5	20,8	20	19,2		
NPSH		[m]							2,4	2,5	2,7	3	3,3			

Operating data  
Características de funcionamiento  
Caratteristiche di funzionamento



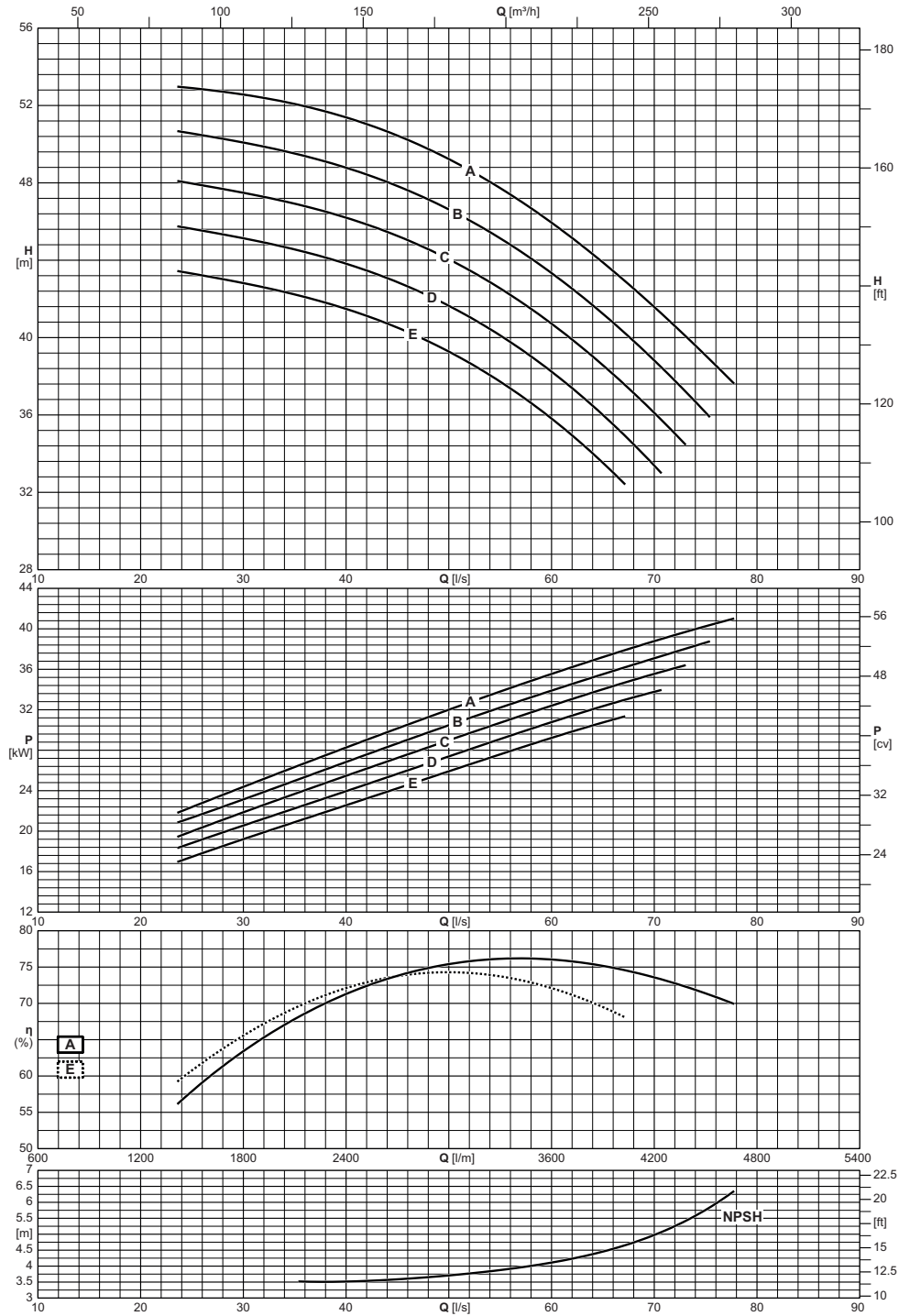
Electric pump type <i>Electrobomba tipo</i> <b>Elettropompa tipo</b>	Impeller type <i>Rodete tipo</i> <b>Girante tipo</b>	Capacity <i>Caudal</i> <b>Portata</b>														
		[l/m]	240	300	360	420	480	540	600	1200	1800	2400	3000	3600	4200	4380
		[m³/h]	14	18	22	25	29	32	36	72	108	144	180	216	252	263
		[l/s]	4	5	6	7	8	9	10	20	30	40	50	60	70	73
		Total manometric head <i>Altura manometrica total</i> <b>Prevalenza manometrica totale</b>														
SCC-95-125	A	[m]	39,8	39,9	39,9	40	40	40,1	40,1	40,5	40,4	39,4	37,4	34,1	29,6	28
SCC-95-125	B	[m]	34,7	34,8	34,8	34,8	34,9	34,9	35	35,2	34,8	33,4	31,1	27,6	23	
SCC-95-125	C	[m]	30,3	30,3	30,4	30,5	30,6	30,6	30,7	30,9	30,3	28,7	26,2	22,7		
NPSH		[m]										3,7	4,4	5,3	6,6	

# SCC-140-150

1750 n [min<sup>-1</sup>]

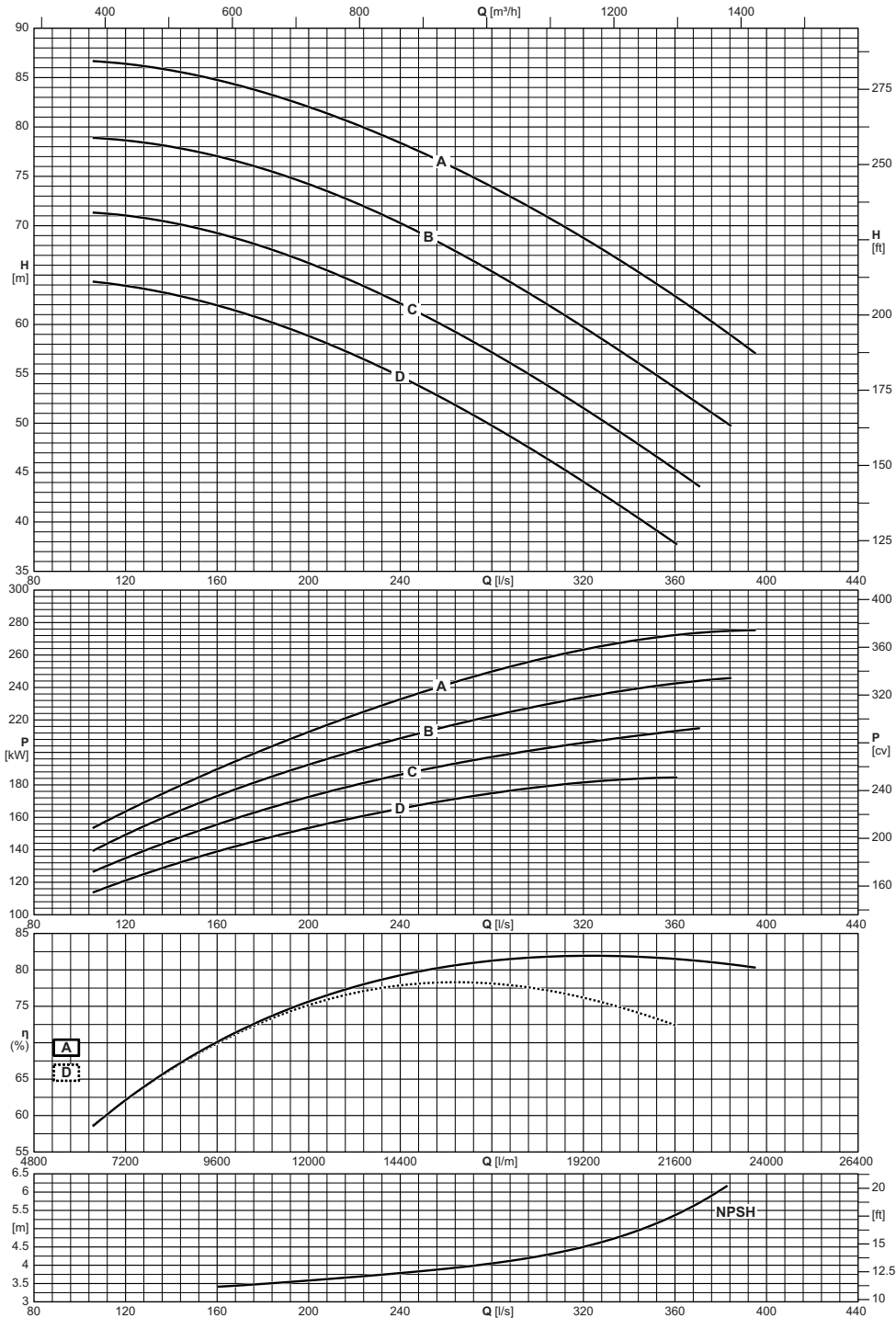


Operating data  
Caratteristiche di funzionamento  
Caratteristiche di funzionamento



Electric pump type <i>Electrobomba tipo</i> Elettropompa tipo	Impeller type <i>Rodete tipo</i> Girante tipo	Capacity <i>Caudal</i> Portata											
		[l/m]	1800	2100	2400	2700	3000	3300	3600	3900	4200	4500	4620
		[m³/h]	108	126	144	162	180	198	216	234	252	270	277
		[l/s]	30	35	40	45	50	55	60	65	70	75	77
		Total manometric head <i>Altura manometrica total</i> Prevalenza manometrica totale											
		[m]	52,6	52,1	51,4	50,4	49,2	47,7	45,9	43,9	41,6	39,1	38
SCC-140-150		[m]	50,1	49,5	48,8	47,8	46,6	45,1	43,3	41,2	38,8	36,1	
SCC-140-150		[m]	47,5	46,9	46,2	45,2	44	42,5	40,7	38,5	36,1		
SCC-140-150		[m]	45,1	44,6	43,8	42,9	41,6	40,1	38,2	36	33,4		
SCC-140-150		[m]	42,8	42,2	41,5	40,5	39,3	37,7	35,8	33,5			
NPSH		[m]			3,5	3,6	3,7	3,9	4,1	4,5	5	5,8	6,2

Operating data  
Características de funcionamiento  
Caratteristiche di funzionamento



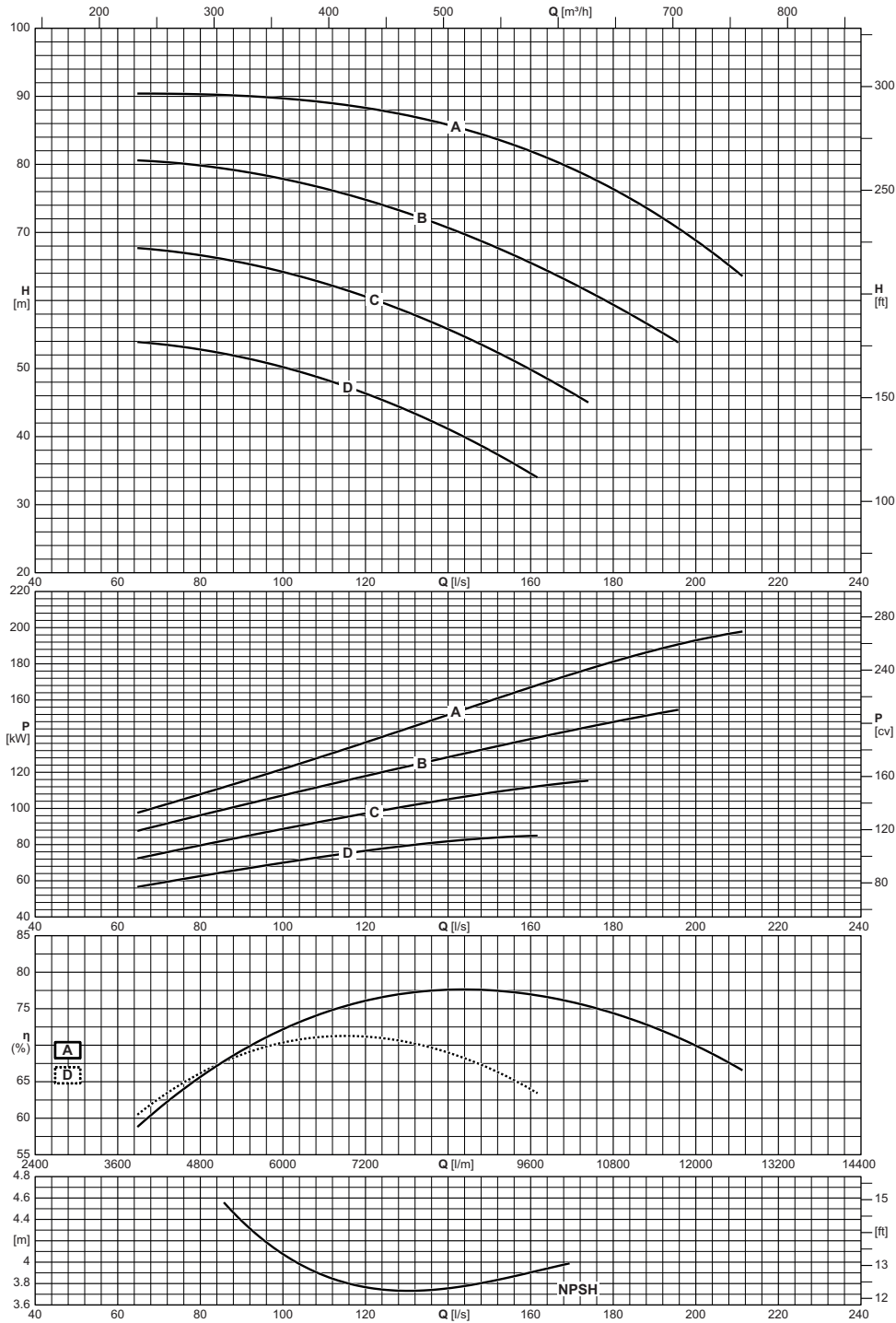
Electric pump type <i>Electrobomba tipo</i> <b>Elettropompa tipo</b>	Impeller type <i>Rodete tipo</i> <b>Girante tipo</b>	Capacity <i>Caudal</i> <b>Portata</b>														
		[l/m]	6600	7200	8400	9600	10800	12000	13500	15000	16500	18000	19500	21000	22500	23700
		[m³/h]	396	432	504	576	648	720	810	900	990	1080	1170	1260	1350	1422
		[l/s]	110	120	140	160	180	200	225	250	275	300	325	350	375	395
		Total manometric head <i>Altura manométrica total</i> <b>Prevalenza manometrica totale</b>														
SCC-125-200	A	[m]	86,6	86,4	85,7	84,7	83,5	82	79,8	77,3	74,5	71,4	68,1	64,4	60,5	57,1
SCC-125-200	B	[m]	78,8	78,6	78	77	75,8	74,2	71,9	69,1	66	62,6	59	55,2	51,2	
SCC-125-200	C	[m]	71,2	71	70,3	69,2	67,9	66,2	63,8	61	57,8	54,4	50,8	46,9		
SCC-125-200	D	[m]	64,2	63,9	63,1	61,9	60,5	58,8	56,4	53,6	50,4	47	43,3	39,5		
NPSH		[m]					3,5	3,6	3,7	3,8	4	4,2	4,6	5,1	5,9	

# SCC-130-200

1150 n [min<sup>-1</sup>]

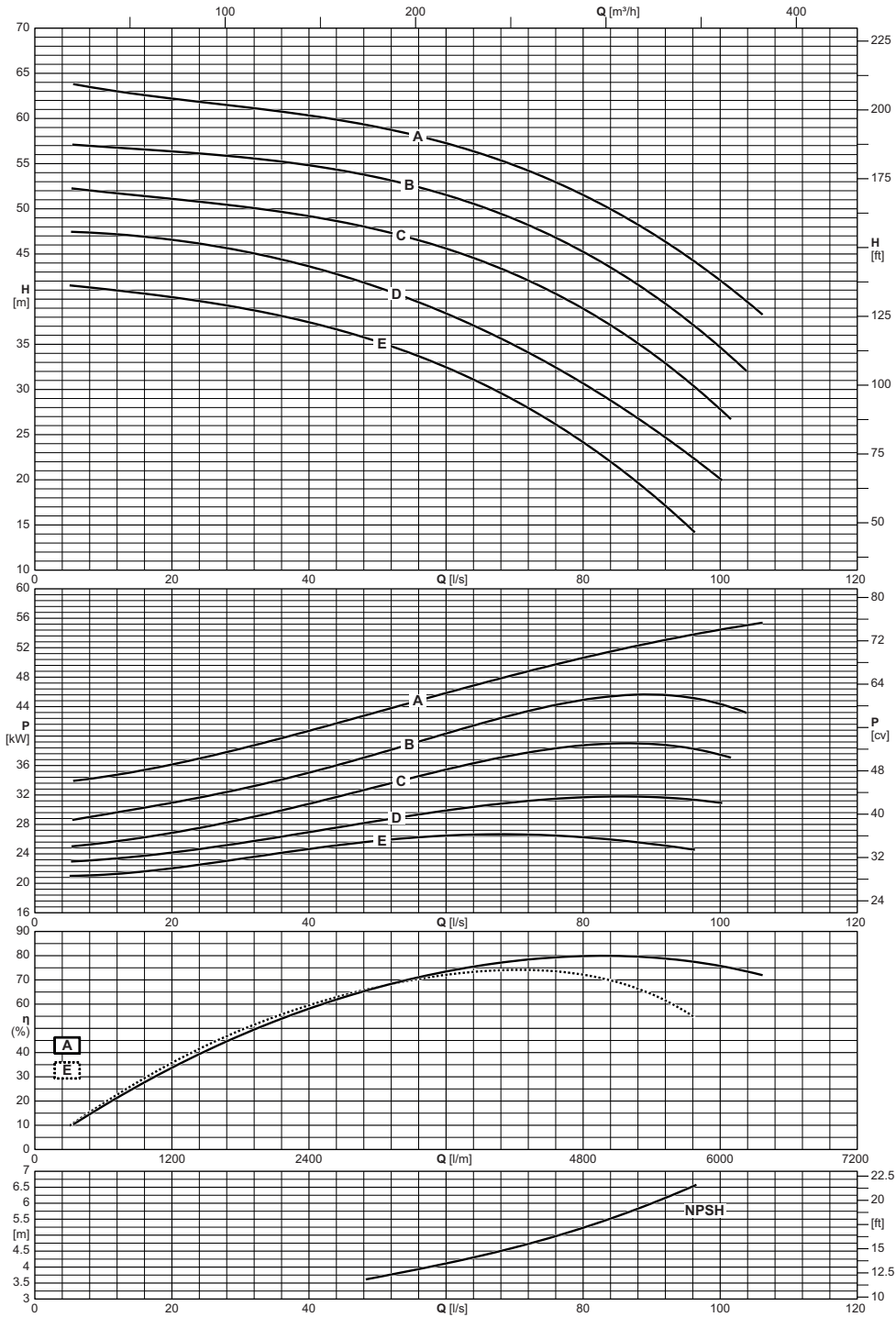


Operating data  
Características de funcionamiento  
Caratteristiche di funzionamento



Electric pump type <i>Electrobomba tipo</i> <b>Elettropompa tipo</b>	Impeller type <i>Rodete tipo</i> <b>Girante tipo</b>	Capacity <i>Caudal</i> <b>Portata</b>										
		[l/m]	4200	4800	5400	6000	7200	8400	9600	10800	12000	12660
		[m³/h]	252	288	324	360	432	504	576	648	720	760
		[l/s]	70	80	90	100	120	140	160	180	200	211
		Total manometric head <i>Altura manometrica total</i> <b>Prevalenza manometrica totale</b>										
SCC-130-200		[m]	90,4	90,3	90,1	89,7	88,3	85,8	81,9	76,4	68,8	63,7
SCC-130-200		[m]	80,4	79,8	79	77,9	74,8	70,7	65,5	59,4		
SCC-130-200		[m]	67,4	66,6	65,6	64,2	60,6	55,8	49,8			
SCC-130-200		[m]	53,6	52,8	51,7	50,2	46,3	41,1	34,6			
NPSH		[m]			4,4	4,1	3,8	3,8	3,9			

Operating data  
Características de funcionamiento  
Caratteristiche di funzionamento



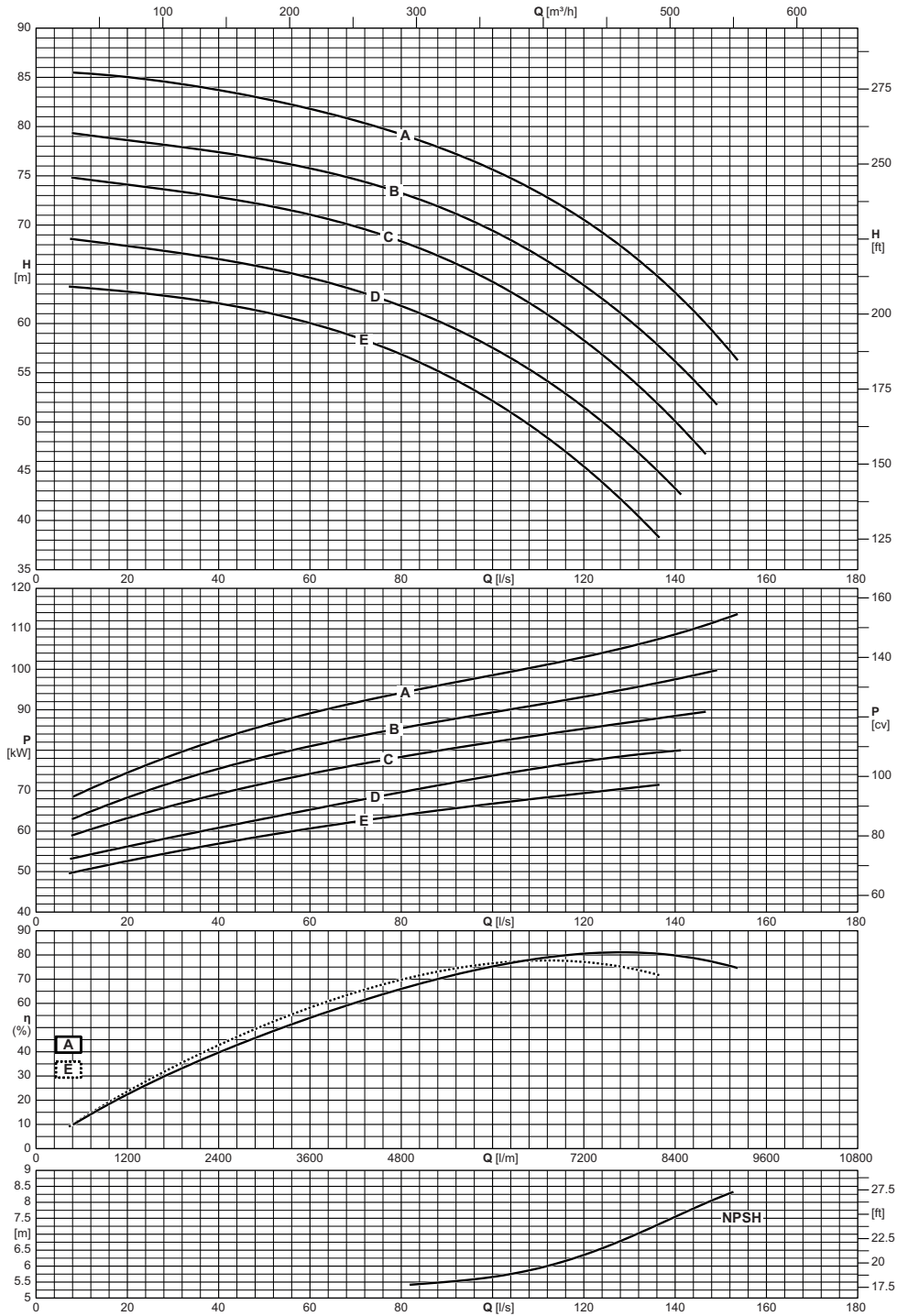
Electric pump type <i>Electrobomba tipo</i> <b>Elettropompa tipo</b>	Impeller type <i>Rodete tipo</i> <b>Girante tipo</b>	Capacity <i>Caudal</i> <b>Portata</b>															
		[l/m]	360	420	480	540	600	1200	1800	2400	3000	3600	4200	4800	5400	6000	6360
		[m³/h]	22	25	29	32	36	72	108	144	180	216	252	288	324	360	382
		[l/s]	6	7	8	9	10	20	30	40	50	60	70	80	90	100	106
		Total manometric head <i>Altura manometrica total</i> <b>Prevalenza manometrica totale</b>															
SCC-1-35-150	A	[m]	63,8	63,6	63,5	63,4	63,3	62,2	61,3	60,3	59	57,2	54,8	51,5	47,3	42,1	38,4
SCC-1-35-150	B	[m]	57,1	57	57	56,9	56,9	56,4	55,7	54,8	53,5	51,5	48,8	45,2	40,5	34,6	
SCC-1-35-150	C	[m]	52,2	52,1	52	52	51,9	51,1	50,3	49,2	47,7	45,6	42,7	38,9	34	27,8	
SCC-1-35-150	D	[m]	47,4	47,4	47,4	47,3	47,3	46,6	45,4	43,6	41,3	38,4	34,9	30,7	25,7	20,1	
SCC-1-35-150	E	[m]	41,5	41,4	41,3	41,2	41,1	40,2	39	37,4	35,3	32,4	28,8	24,1	18,4		
NPSH		[m]									3,7	4,1	4,6	5,2	6		

# SCC-1-50-150

3500 n [min<sup>-1</sup>]

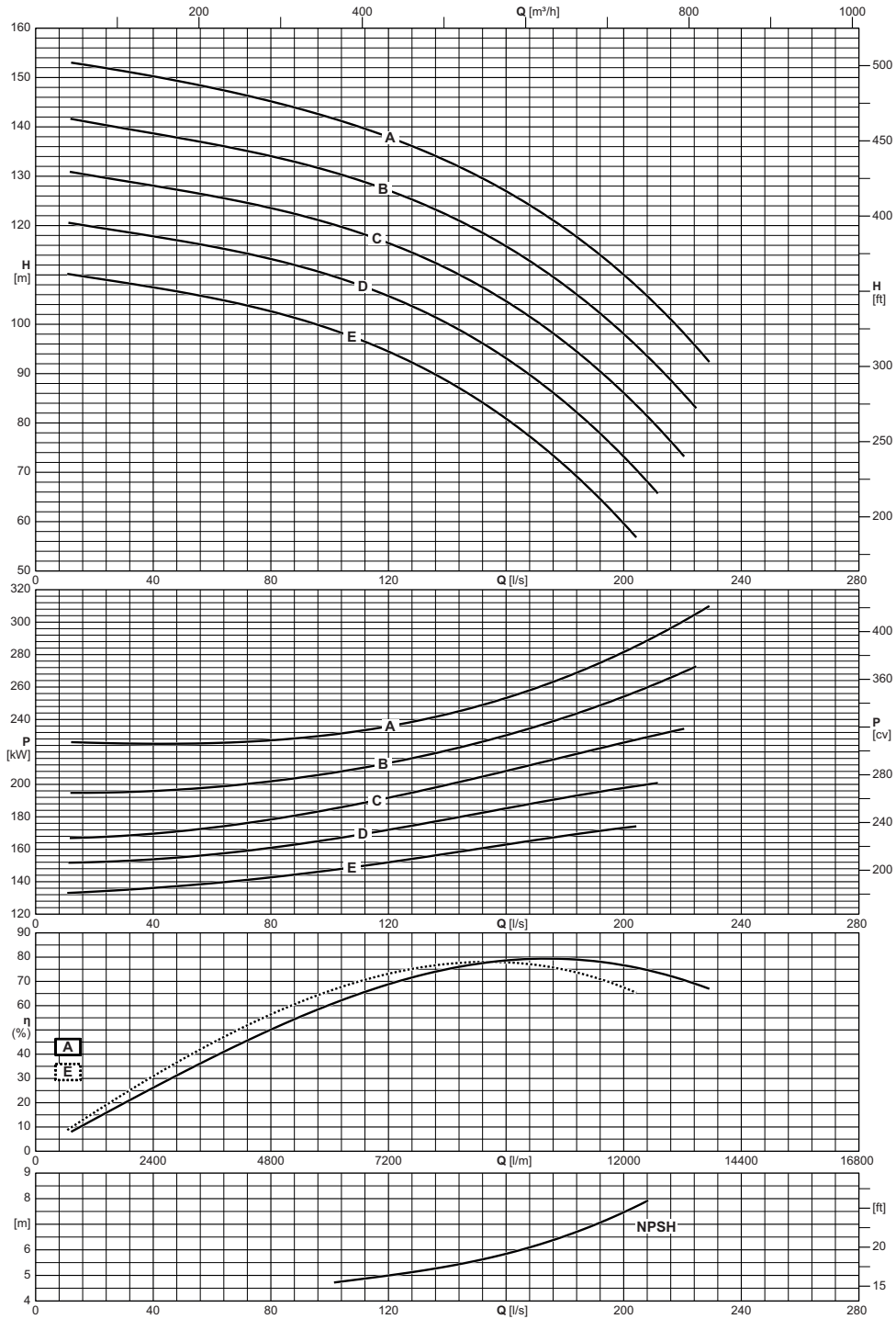


Operating data  
Características de funcionamiento  
Caratteristiche di funzionamento



Electric pump type <i>Electrobomba tipo</i> Elettropompa tipo	Impeller type <i>Rodete tipo</i> Girante tipo	Capacity <i>Caudal</i> Portata															
		[l/m]	480	540	600	1200	1800	2400	3000	3600	4200	4800	5400	6000	7200	8400	9180
		[m³/h]	29	32	36	72	108	144	180	216	252	288	324	360	432	504	551
		[l/s]	8	9	10	20	30	40	50	60	70	80	90	100	120	140	153
		Total manometric head <i>Altura manometrica total</i> Prevalenza manometrica totale															
		[m]		85,5	85,4	85	84,4	83,7	82,8	81,8	80,6	79,2	77,6	75,6	70,5	63,1	56,6
SCC-1-50-150		A															
SCC-1-50-150		B	[m]	79,3	79,3	79,2	78,6	78	77,4	76,6	75,7	74,6	73,2	71,5	69,4	63,8	56,1
SCC-1-50-150		C	[m]	74,8	74,8	74,7	74,1	73,5	72,8	72	71,1	69,8	68,3	66,5	64,2	58,3	50,1
SCC-1-50-150		D	[m]	68,6	68,5	68,5	67,9	67,3	66,5	65,7	64,6	63,3	61,8	59,9	57,5	51,5	43,2
SCC-1-50-150		E	[m]	63,7	63,7	63,6	63,2	62,7	62	61,2	60	58,6	56,9	54,7	52,1	45,5	
NPSH		[m]											5,5	5,7	6,4	7,5	

Operating data  
Características de funcionamiento  
Caratteristiche di funzionamento



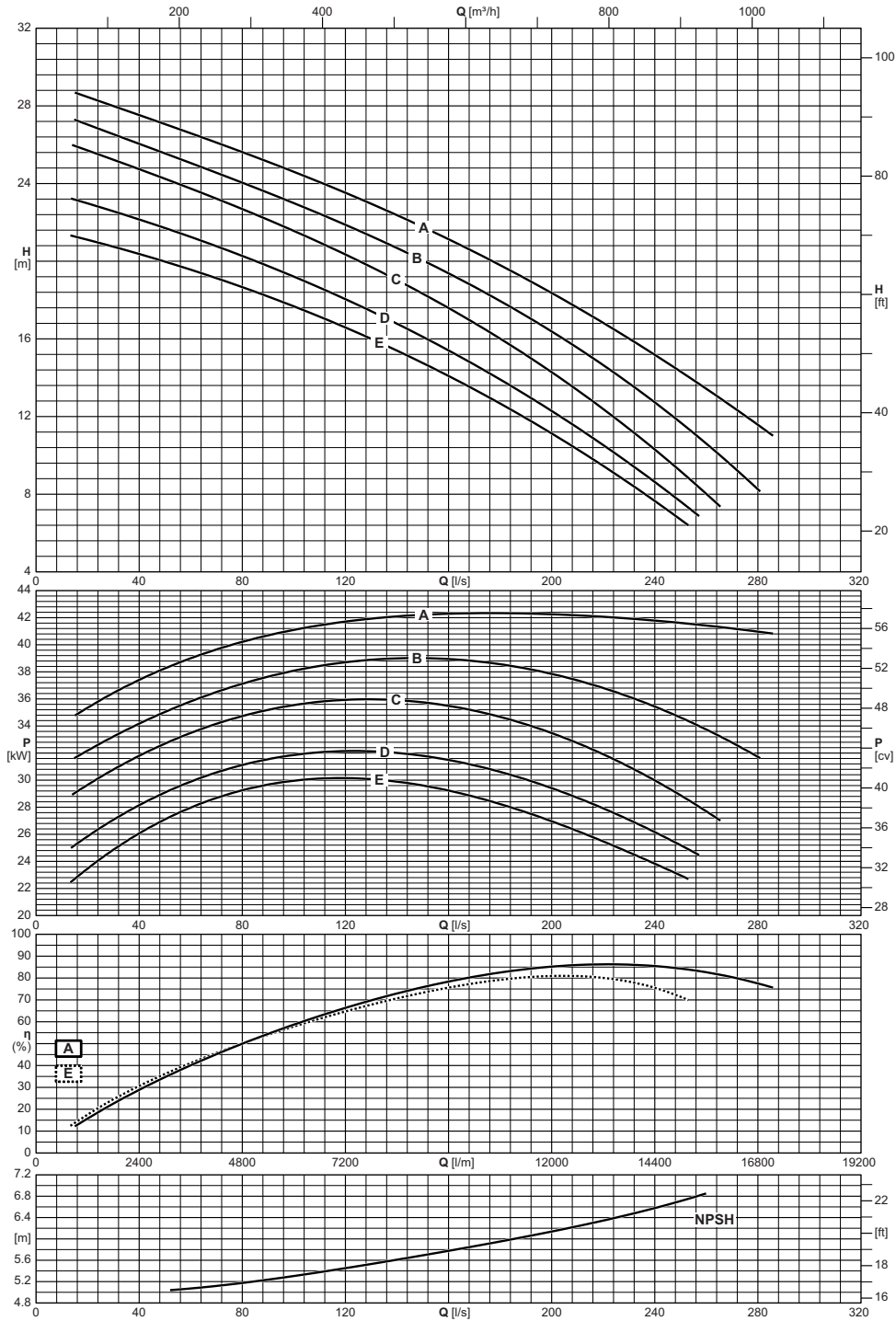
Electric pump type <i>Electrobomba tipo</i> <b>Elettropompa tipo</b>	Impeller type <i>Rodete tipo</i> <b>Girante tipo</b>	Capacity <i>Caudal</i> <b>Portata</b>											
		[l/m]	1200	2400	3600	4800	6000	7200	8400	9600	10800	12000	13500
		[m³/h]	72	144	216	288	360	432	504	576	648	720	810
		[l/s]	20	40	60	80	100	120	140	160	180	200	225
		Total manometric head <i>Altura manometrica total</i> <b>Prevalenza manometrica totale</b>											
SCC-1-95-150	A	[m]	152,3	150,2	147,9	145,2	141,9	137,9	133	126,9	119,4	110	95,1
SCC-1-95-150	B	[m]	140,8	138,7	136,5	134,1	131	127,1	122,1	115,7	107,8	98	
SCC-1-95-150	C	[m]	130,1	128,1	126	123,5	120,4	116,4	111,3	104,6	96,3	86	
SCC-1-95-150	D	[m]	119,7	117,8	115,7	113,2	110	105,7	100,1	93	84,2	73,2	
SCC-1-95-150	E	[m]	109,4	107,5	105,3	102,6	99,1	94,5	88,5	80,8	71,3	59,5	
NPSH		[m]						5	5,4	5,8	6,5	7,5	

# SCC-1-10-300

1750 n [min<sup>-1</sup>]

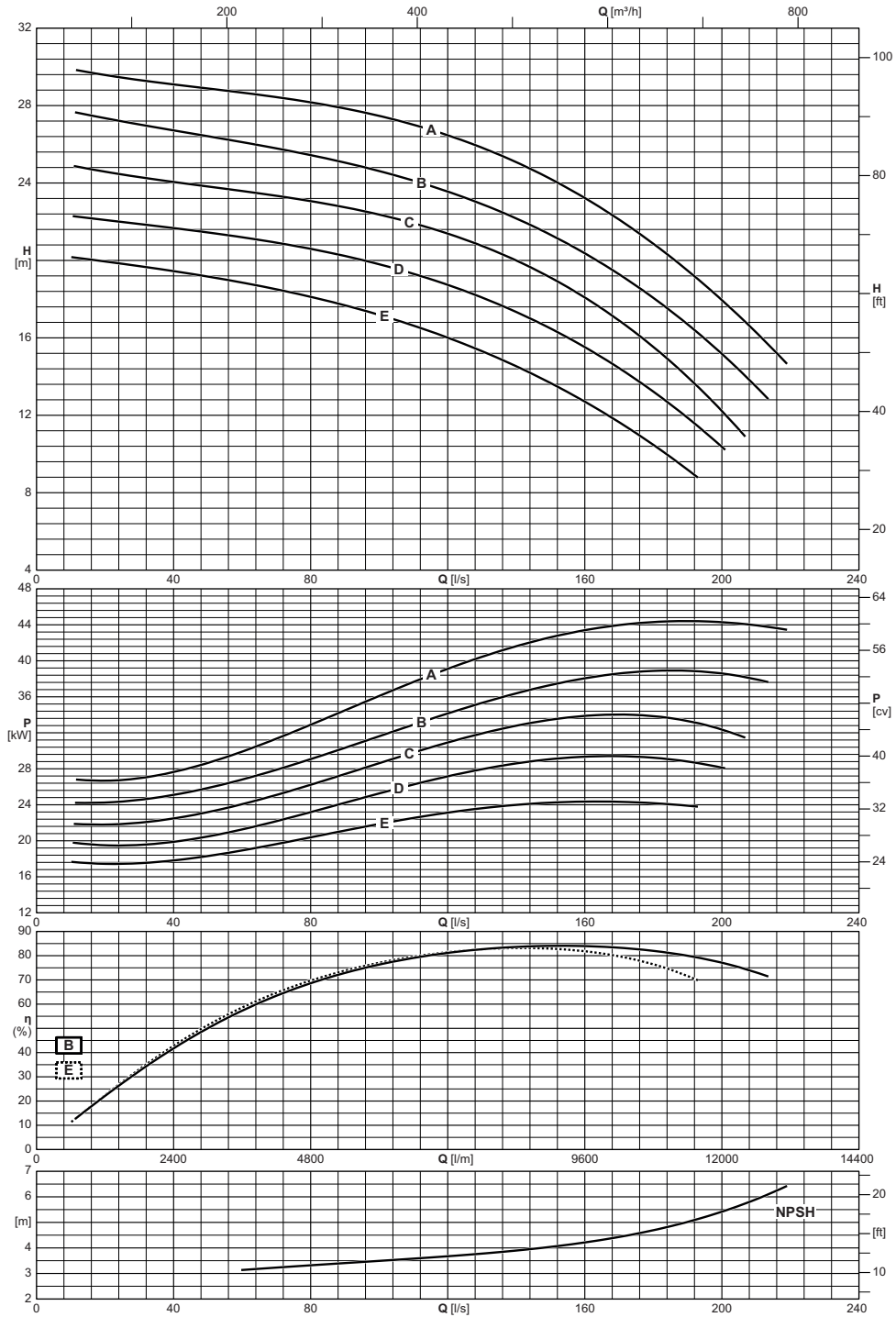


Operating data  
Características de funcionamiento  
Caratteristiche di funzionamento



Electric pump type <i>Electrobomba tipo</i> <b>Elettropompa tipo</b>	Impeller type <i>Rodete tipo</i> <b>Girante tipo</b>	Capacity <i>Caudal</i> <b>Portata</b>														
		[l/m]	1200	2400	3600	4800	6000	7200	8400	9600	10800	12000	13500	15000	16500	17100
		[m³/h]	72	144	216	288	360	432	504	576	648	720	810	900	990	1026
		[l/s]	20	40	60	80	100	120	140	160	180	200	225	250	275	285
		Total manometric head <i>Altura manometrica total</i> <b>Prevalenza manometrica totale</b>														
SCC-1-10-300	A	[m]	28,5	27,5	26,6	25,6	24,6	23,5	22,4	21,1	19,8	18,4	16,4	14,3	12	11,1
SCC-1-10-300	B	[m]	27	26	25,1	24	23	21,9	20,7	19,4	17,9	16,4	14,2	11,7	8,8	
SCC-1-10-300	C	[m]	25,7	24,7	23,7	22,7	21,6	20,3	19	17,6	16	14,3	11,9	9,2		
SCC-1-10-300	D	[m]	23	22,1	21,2	20,3	19,2	18	16,8	15,4	13,9	12,3	10,1	7,6		
SCC-1-10-300	E	[m]	21,1	20,4	19,6	18,7	17,7	16,6	15,4	14,1	12,7	11,1	9	6,7		
NPSH		[m]			5,1	5,2	5,3	5,5	5,6	5,8	6	6,1	6,4	6,7		

Operating data  
Características de funcionamiento  
Caratteristiche di funzionamento



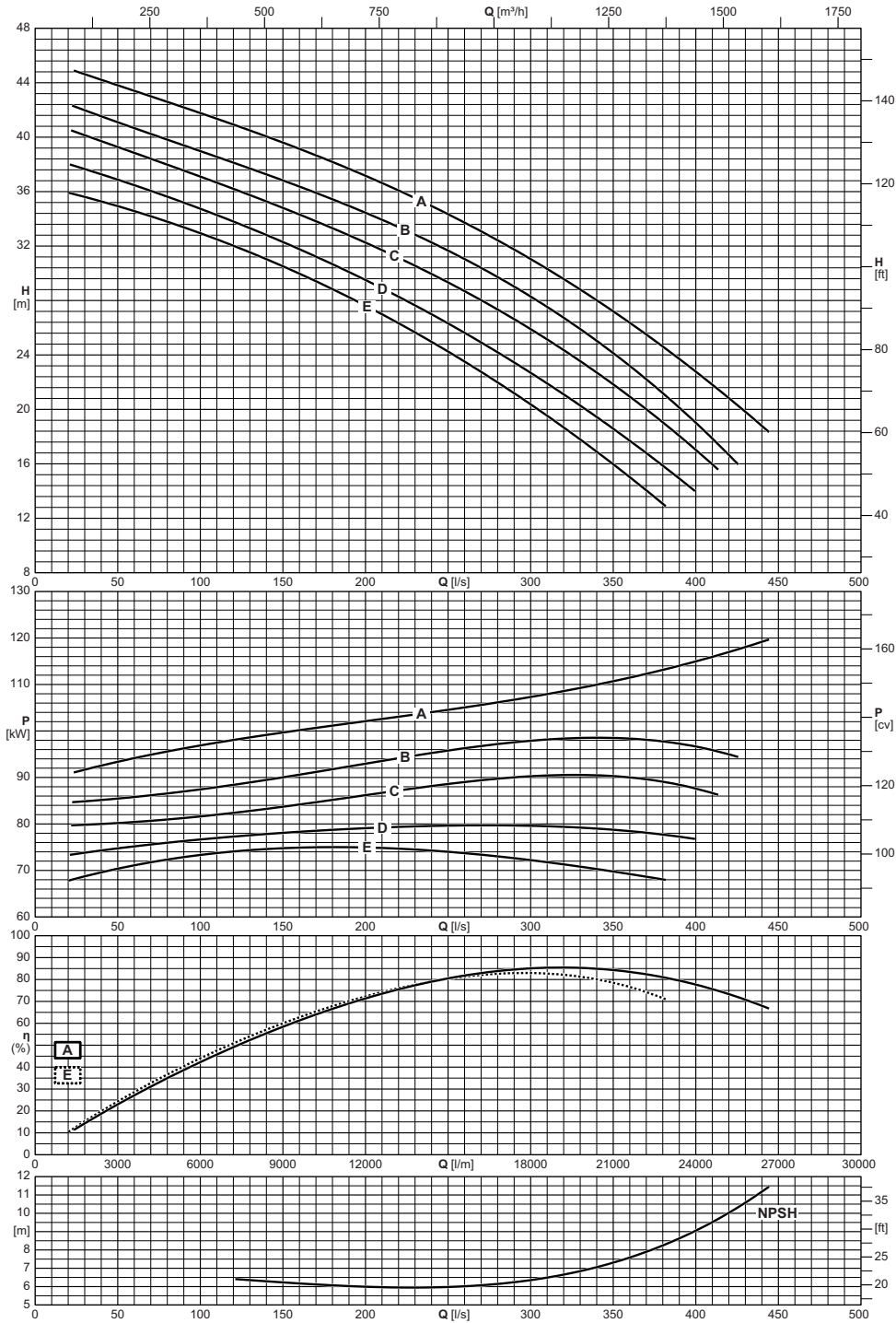
Electric pump type <i>Electrobomba tipo</i> <b>Elettropompa tipo</b>	Impeller type <i>Rodete tipo</i> <b>Girante tipo</b>	Capacity <i>Caudal</i> <b>Portata</b>															
		[l/m]	1200	1800	2400	3000	3600	4200	4800	5400	6000	7200	8400	9600	10800	12000	13140
		[m³/h]	72	108	144	180	216	252	288	324	360	432	504	576	648	720	788
	[l/s]	20	30	40	50	60	70	80	90	100	120	140	160	180	200	219	
		Total manometric head <i>Altura manometrica total</i> <b>Prevalenza manometrica totale</b>															
SCC-1-15-200	A	[m]	29,6	29,3	29,1	28,9	28,7	28,4	28,2	27,8	27,5	26,5	25,1	23,2	20,8	17,9	14,7
SCC-1-15-200	B	[m]	27,4	27	26,7	26,4	26,1	25,8	25,4	25,1	24,6	23,5	22,2	20,4	18,1	15,2	
SCC-1-15-200	C	[m]	24,6	24,3	24,1	23,8	23,6	23,3	23,1	22,7	22,4	21,4	20	18,1	15,5	12,2	
SCC-1-15-200	D	[m]	22,1	21,9	21,7	21,4	21,2	20,9	20,6	20,2	19,8	18,7	17,3	15,5	13,2	10,4	
SCC-1-15-200	E	[m]	19,9	19,7	19,4	19,2	18,9	18,5	18,1	17,7	17,2	16	14,5	12,7	10,5		
NPSH		[m]					3,1	3,2	3,3	3,4	3,5	3,7	3,9	4,2	4,7	5,4	6,4

# SCC-1-20-300

1750 n [min<sup>-1</sup>]

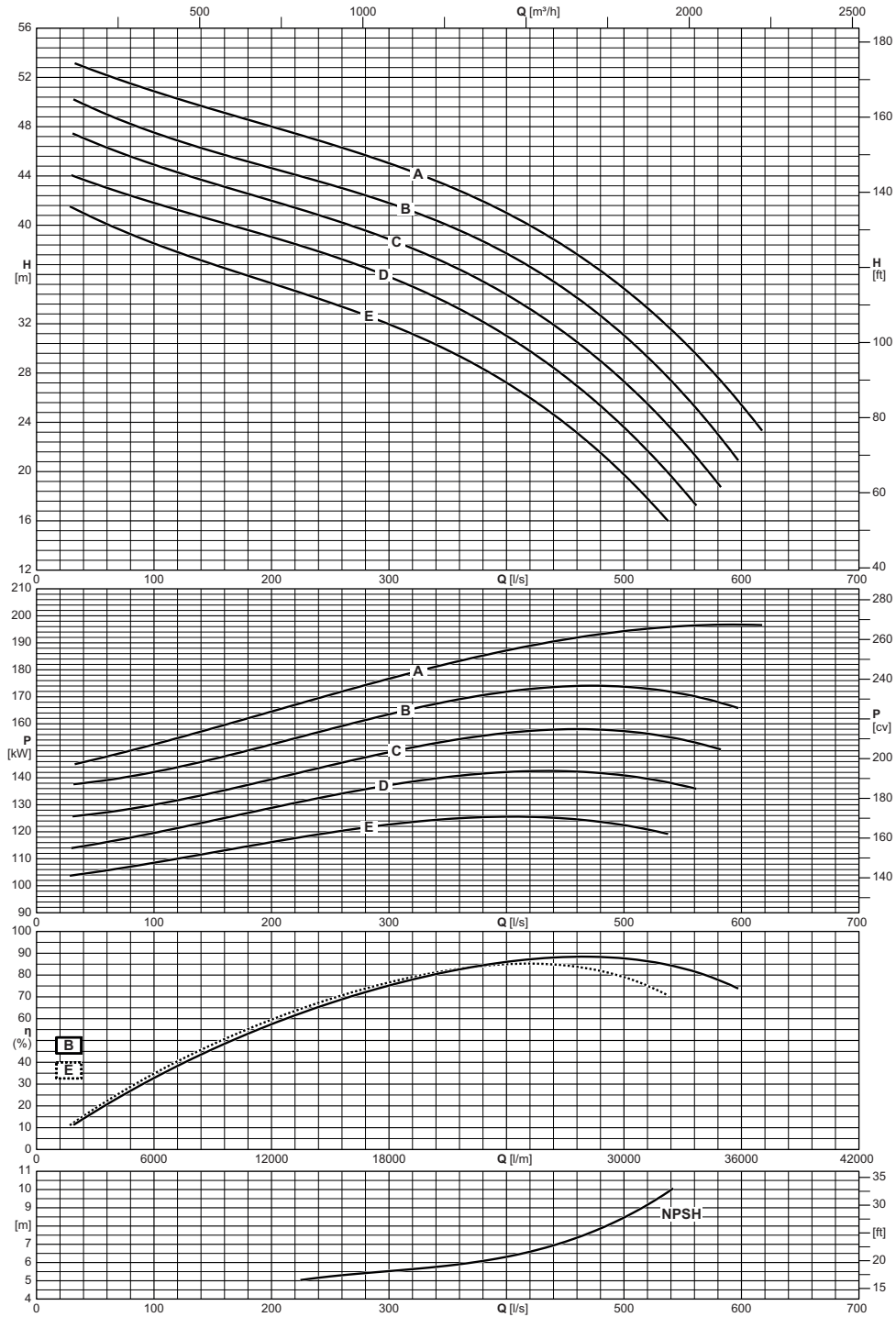


Operating data  
Características de funcionamiento  
Caratteristiche di funzionamento



Electric pump type <i>Electrobomba tipo</i> <b>Elettropompa tipo</b>	Impeller type <i>Rodete tipo</i> <b>Girante tipo</b>	Capacity <i>Caudal</i> <b>Portata</b>														
		[l/m]	1800	2400	3600	4800	6000	7500	9000	10500	12000	15000	18000	21000	24000	26640
		[m³/h]	108	144	216	288	360	450	540	630	720	900	1080	1260	1440	1598
		[l/s]	30	40	60	80	100	125	150	175	200	250	300	350	400	444
		Total manometric head <i>Altura manometrica total</i> <b>Prevalenza manometrica totale</b>														
SCC-1-20-300	A	[m]	44,6	44,2	43,4	42,6	41,8	40,7	39,6	38,4	37,2	34,3	31	27,2	22,8	18,4
SCC-1-20-300	B	[m]	42	41,5	40,7	39,8	39	37,9	36,8	35,7	34,4	31,7	28,3	24,1	19	
SCC-1-20-300	C	[m]	40,1	39,7	38,8	38	37,1	36	34,8	33,6	32,2	29,3	25,9	21,8	17	
SCC-1-20-300	D	[m]	37,7	37,3	36,5	35,6	34,7	33,6	32,3	30,9	29,5	26,3	22,7	18,6		
SCC-1-20-300	E	[m]	35,6	35,3	34,6	33,8	32,9	31,8	30,5	29,1	27,6	24,2	20,4	16		
NPSH		[m]						6,4	6,2	6,1	6	6	6,4	7,3	9,1	11,4

Operating data  
Características de funcionamiento  
Caratteristiche di funzionamento



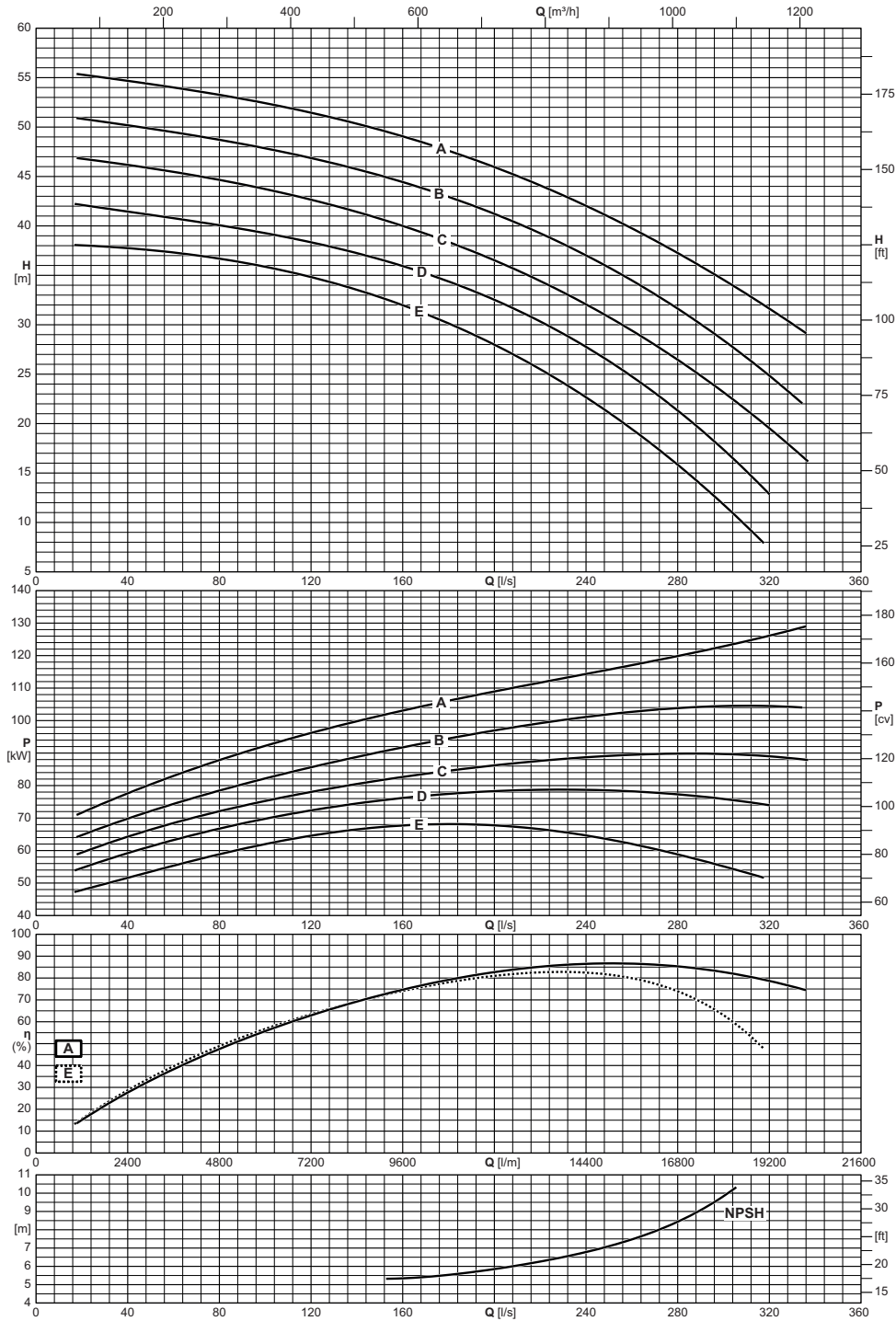
Electric pump type <i>Electrobomba tipo</i> <b>Elettropompa tipo</b>	Impeller type <i>Rodete tipo</i> <b>Girante tipo</b>	Capacity <i>Caudal</i> <b>Portata</b>																		
		[l/m]	1800	2400	3600	4800	6000	7500	9000	10500	12000	15000	18000	21000	24000	27000	30000	33000	36000	37020
		[m³/h]	108	144	216	288	360	450	540	630	720	900	1080	1260	1440	1620	1800	1980	2160	2221
		[l/s]	30	40	60	80	100	125	150	175	200	250	300	350	400	450	500	550	600	617
		Total manometric head <i>Altura manometrica total</i> <b>Prevalenza manometrica totale</b>																		
		[m]		52,9	52,2	51,5	50,9	50,1	49,4	48,7	48	46,6	45	43,2	41	38,2	34,8	30,6	25,4	23,4
SCC-1-25-350	A	[m]		49,9	49	48,2	47,5	46,7	46	45,3	44,6	43,3	41,8	40	37,7	34,8	31,1	26,3		
SCC-1-25-350	B	[m]		47,1	46,3	45,6	44,9	44,1	43,4	42,7	42	40,5	38,9	36,8	34,4	31,2	27,3	22,5		
SCC-1-25-350	C	[m]	44	43,7	43	42,4	41,8	41,1	40,4	39,7	39	37,6	35,8	33,7	31	27,7	23,6	18,5		
SCC-1-25-350	D	[m]	41,5	41	40,1	39,3	38,5	37,7	36,8	36,1	35,3	33,7	31,9	29,8	27,2	23,9	19,7			
SCC-1-25-350	E	[m]										5,2	5,5	5,8	6,3	7,1	8,5			
NPSH		[m]																		

# SCC-1-30-250

1750 n [min<sup>-1</sup>]

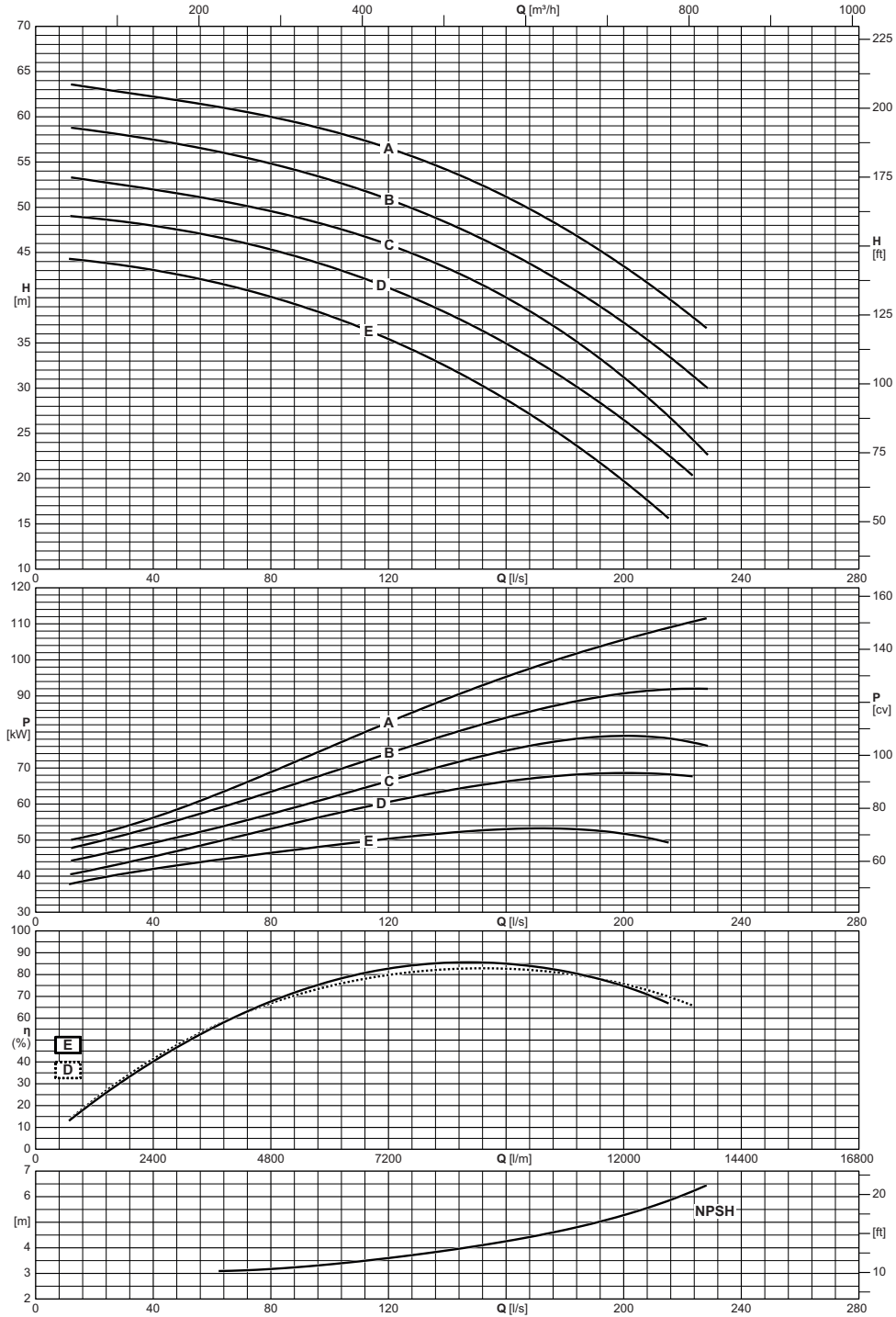


Operating data  
Características de funcionamiento  
Caratteristiche di funzionamento



Electric pump type <i>Electrobomba tipo</i> Elettropompa tipo	Impeller type <i>Rodete tipo</i> Girante tipo	Capacity <i>Caudal</i> Portata																
		[l/m]	1200	2400	3600	4800	6000	7200	8400	9600	10800	12000	13500	15000	16500	18000	19500	20160
		[m³/h]	72	144	216	288	360	432	504	576	648	720	810	900	990	1080	1170	1210
		[l/s]	20	40	60	80	100	120	140	160	180	200	225	250	275	300	325	336
		Total manometric head <i>Altura manometrica total</i> Prevalenza manometrica totale																
		[m]	55,3	54,7	54	53,3	52,4	51,4	50,3	49,1	47,6	45,9	43,6	40,9	37,9	34,5	30,9	29,1
SCC-1-30-250	A	[m]	55,3	54,7	54	53,3	52,4	51,4	50,3	49,1	47,6	45,9	43,6	40,9	37,9	34,5	30,9	29,1
SCC-1-30-250	B	[m]	50,8	50,2	49,5	48,7	47,8	46,9	45,7	44,4	42,9	41,2	38,7	35,8	32,3	28,4	23,9	
SCC-1-30-250	C	[m]	46,8	46,2	45,5	44,6	43,7	42,6	41,4	40	38,4	36,5	33,8	30,8	27,2	23,2	18,5	16,3
SCC-1-30-250	D	[m]	42,1	41,4	40,8	40,1	39,3	38,3	37,2	35,9	34,4	32,5	29,7	26,3	22,2	17,3		
SCC-1-30-250	E	[m]	38	37,7	37,3	36,7	35,9	34,8	33,5	32	30,1	28	24,8	21,1	16,8	11,8		
NPSH		[m]							5,3	5,5	5,9	6,4	7,1	8,2	9,8			

Operating data  
Características de funcionamiento  
Caratteristiche di funzionamento



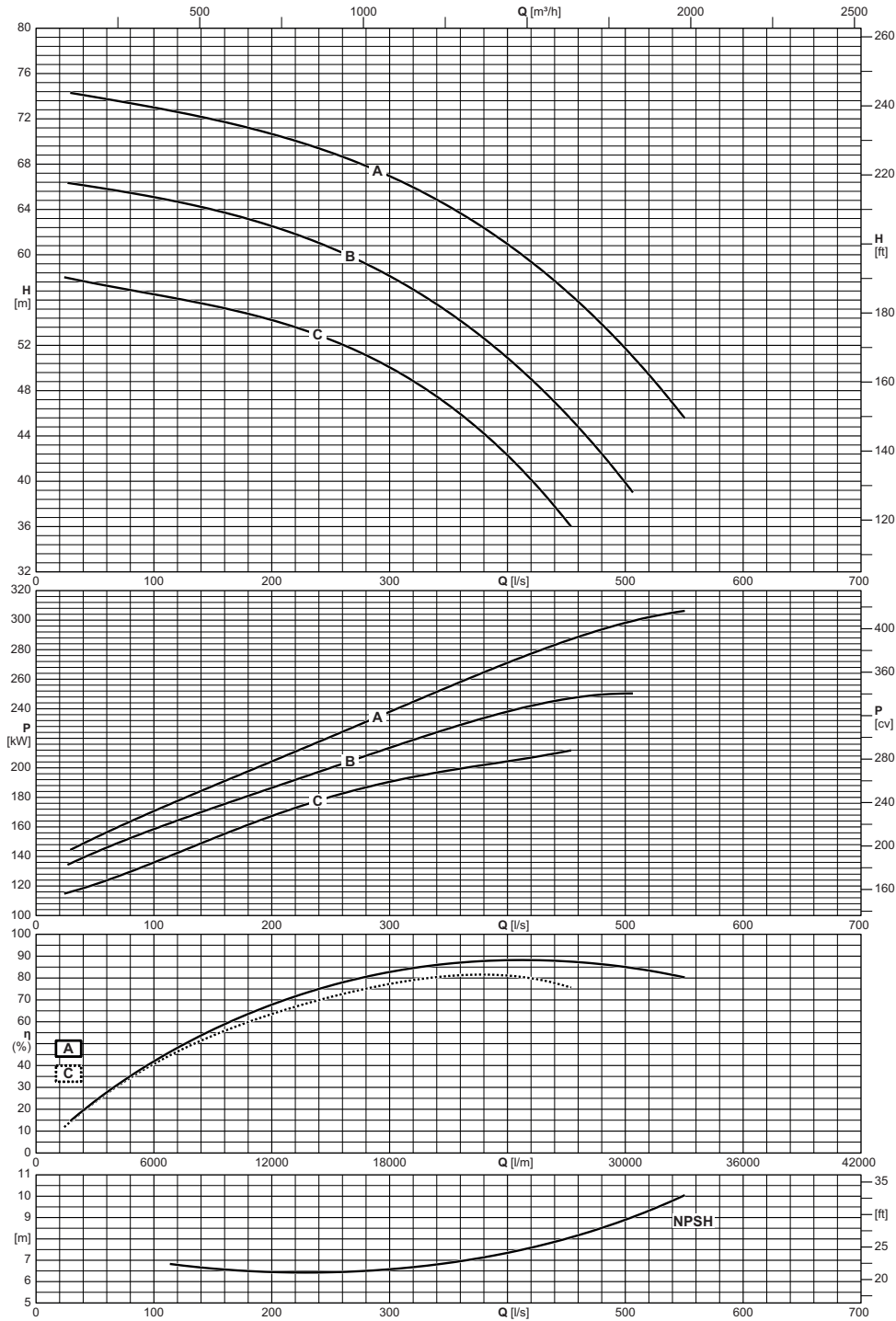
Electric pump type <i>Electrobomba tipo</i> <b>Elettropompa tipo</b>	Impeller type <i>Rodete tipo</i> <b>Girante tipo</b>	Capacity <i>Caudal</i> <b>Portata</b>											
		[l/m]	1200	2400	3600	4800	6000	7200	8400	9600	10800	12000	13500
		[m³/h]	72	144	216	288	360	432	504	576	648	720	810
		[l/s]	20	40	60	80	100	120	140	160	180	200	225
		Total manometric head <i>Altura manométrica total</i> <b>Prevalenza manometrica totale</b>											
SCC-1-35-200	A	[m]	63,2	62,2	61,2	60	58,5	56,5	54,1	51,1	47,6	43,5	37,5
SCC-1-35-200	B	[m]	58,5	57,5	56,3	54,8	53	50,9	48,3	45,2	41,5	37,2	30,9
SCC-1-35-200	C	[m]	52,9	52	50,9	49,6	47,9	45,9	43,2	40	36	31,2	23,8
SCC-1-35-200	D	[m]	48,8	47,9	46,8	45,3	43,4	41,1	38,3	34,9	31	26,5	
SCC-1-35-200	E	[m]	44	43	41,8	40,1	38	35,4	32,3	28,7	24,5	19,7	
NPSH		[m]				3,2	3,4	3,6	3,9	4,3	4,7	5,3	6,3

# SCC-1-35-300

1750 n [min<sup>-1</sup>]

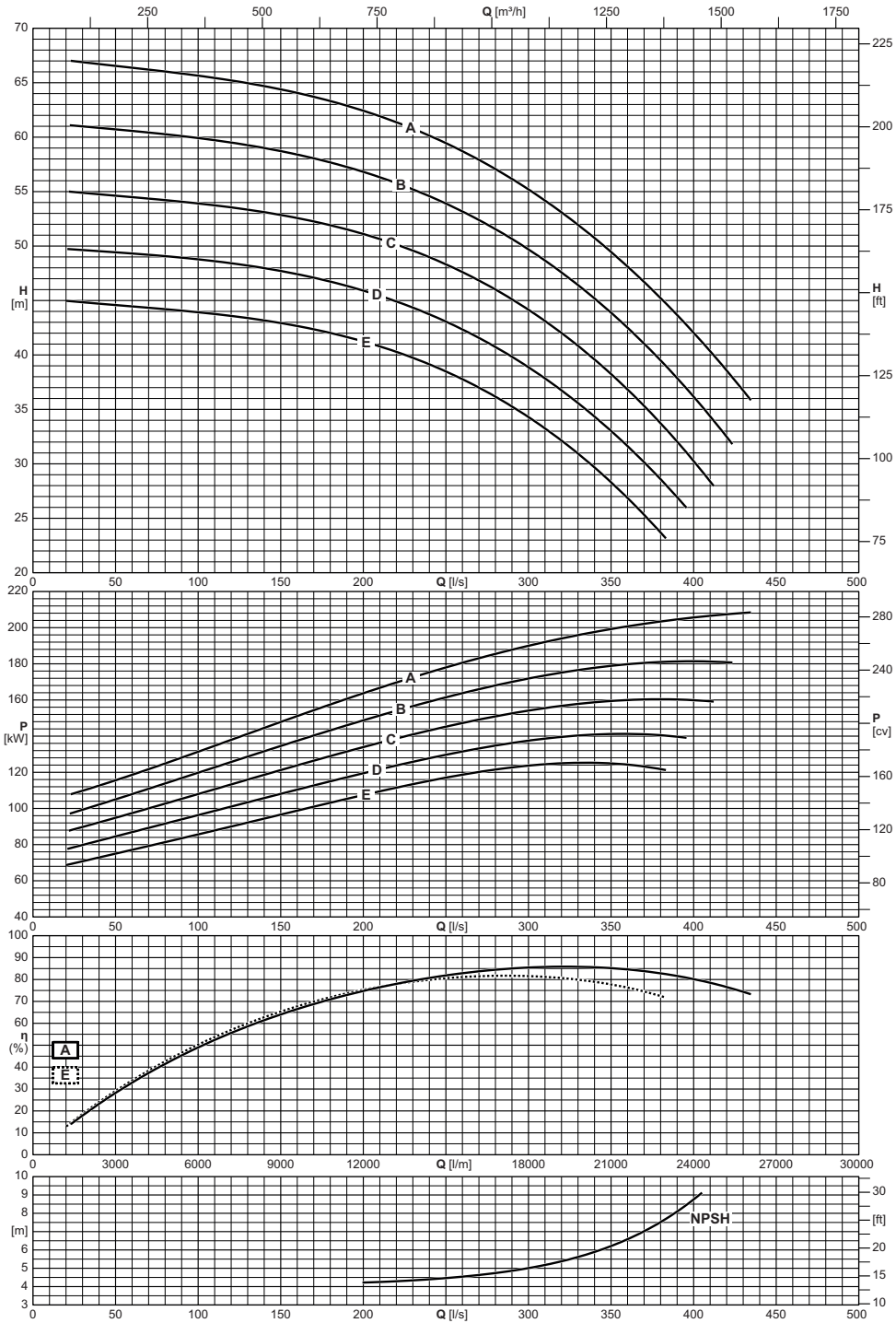


Operating data  
Características de funcionamiento  
Caratteristiche di funzionamento



Electric pump type <i>Electrobomba tipo</i> <b>Elettropompa tipo</b>	Impeller type <i>Rodete tipo</i> <b>Girante tipo</b>	Capacity <i>Caudal</i> <b>Portata</b>																
		[l/m]	1800	2400	3600	4800	6000	7500	9000	10500	12000	15000	18000	21000	24000	27000	30000	33000
		[m³/h]	108	144	216	288	360	450	540	630	720	900	1080	1260	1440	1620	1800	1980
		[l/s]	30	40	60	80	100	125	150	175	200	250	300	350	400	450	500	550
		Total manometric head <i>Altura manometrica total</i> <b>Prevalenza manometrica totale</b>																
SCC-1-35-300	A	[m]	74,3	74,1	73,7	73,4	73	72,5	71,9	71,3	70,7	69	66,9	64,3	60,9	56,8	51,7	45,6
SCC-1-35-300	B	[m]	66,3	66,1	65,8	65,5	65,1	64,6	64	63,3	62,5	60,6	58,1	54,9	50,9	45,9	39,8	
SCC-1-35-300	C	[m]	57,9	57,7	57,3	56,9	56,5	56	55,5	54,9	54,2	52,5	50	46,7	42,3	36,5		
NPSH		[m]						6,8	6,6	6,5	6,5	6,4	6,6	6,9	7,4	8	8,9	10

Operating data  
Características de funcionamiento  
Caratteristiche di funzionamento



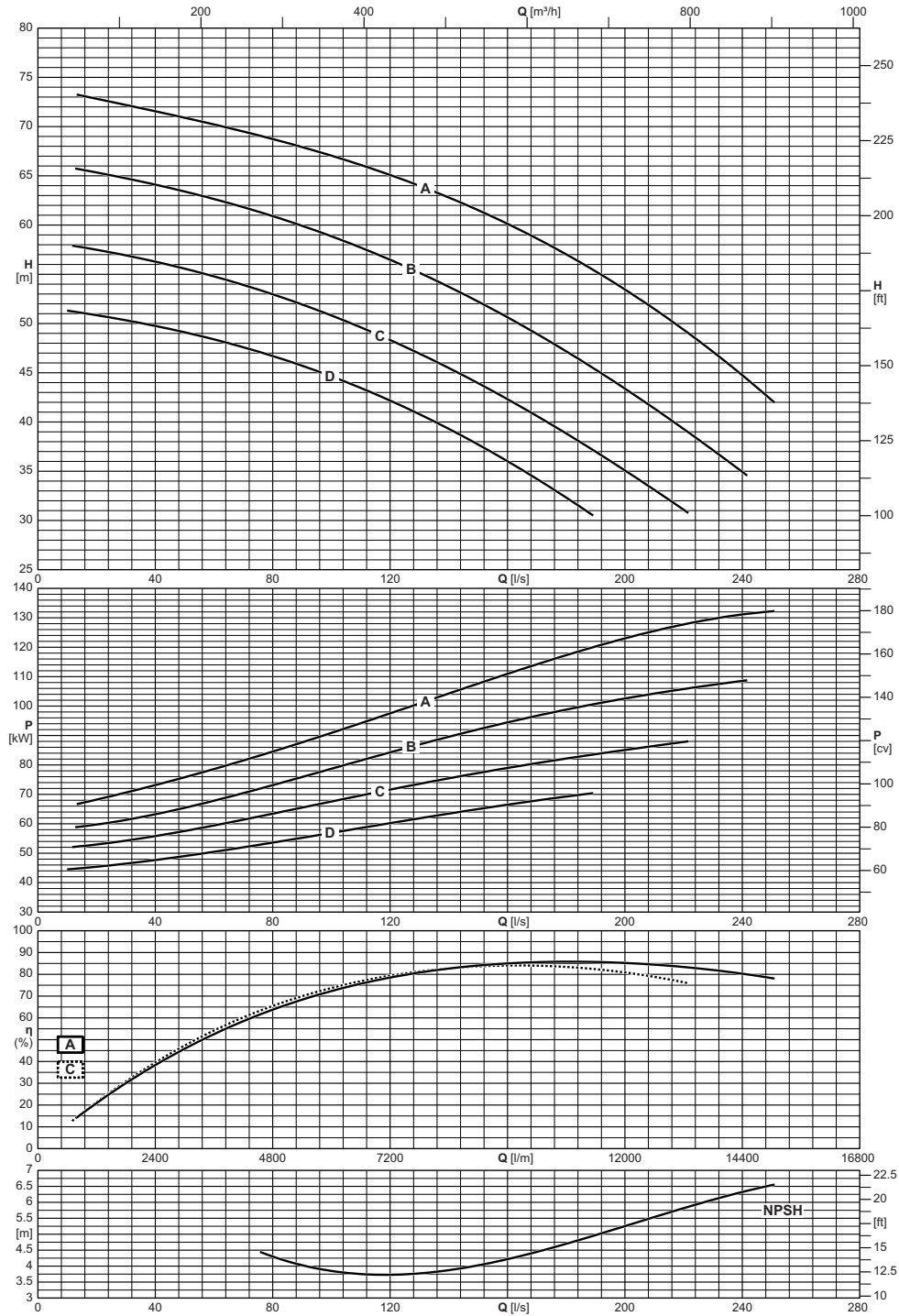
Electric pump type <i>Electrobomba tipo</i> <b>Elettropompa tipo</b>	Impeller type <i>Rodete tipo</i> <b>Girante tipo</b>	Capacity <i>Caudal</i> <b>Portata</b>														
		[l/m]	1800	2400	3600	4800	6000	7500	9000	10500	12000	15000	18000	21000	24000	26040
		[m³/h]	108	144	216	288	360	450	540	630	720	900	1080	1260	1440	1562
		[l/s]	30	40	60	80	100	125	150	175	200	250	300	350	400	434
		Total manometric head <i>Altura manometrica total</i> <b>Prevalenza manometrica totale</b>														
SCC-1-40-250	A	[m]	66,9	66,7	66,4	66	65,6	65,1	64,4	63,5	62,4	59,4	55,2	49,4	42	36
SCC-1-40-250	B	[m]	61	60,9	60,6	60,3	59,9	59,4	58,7	57,9	56,8	53,9	49,7	43,8	36,2	
SCC-1-40-250	C	[m]	54,9	54,8	54,5	54,2	53,9	53,4	52,9	52,1	51,1	48,3	44,1	38,2	30,2	
SCC-1-40-250	D	[m]	49,6	49,5	49,3	49,1	48,8	48,3	47,7	46,9	45,9	43,1	38,8	33		
SCC-1-40-250	E	[m]	44,8	44,7	44,5	44,2	43,9	43,5	42,9	42,2	41,2	38,5	34,3	28,3		
NPSH		[m]									4,2	4,5	5	6,2	8,8	

# SCC-1-45-200

1750 n [min<sup>-1</sup>]

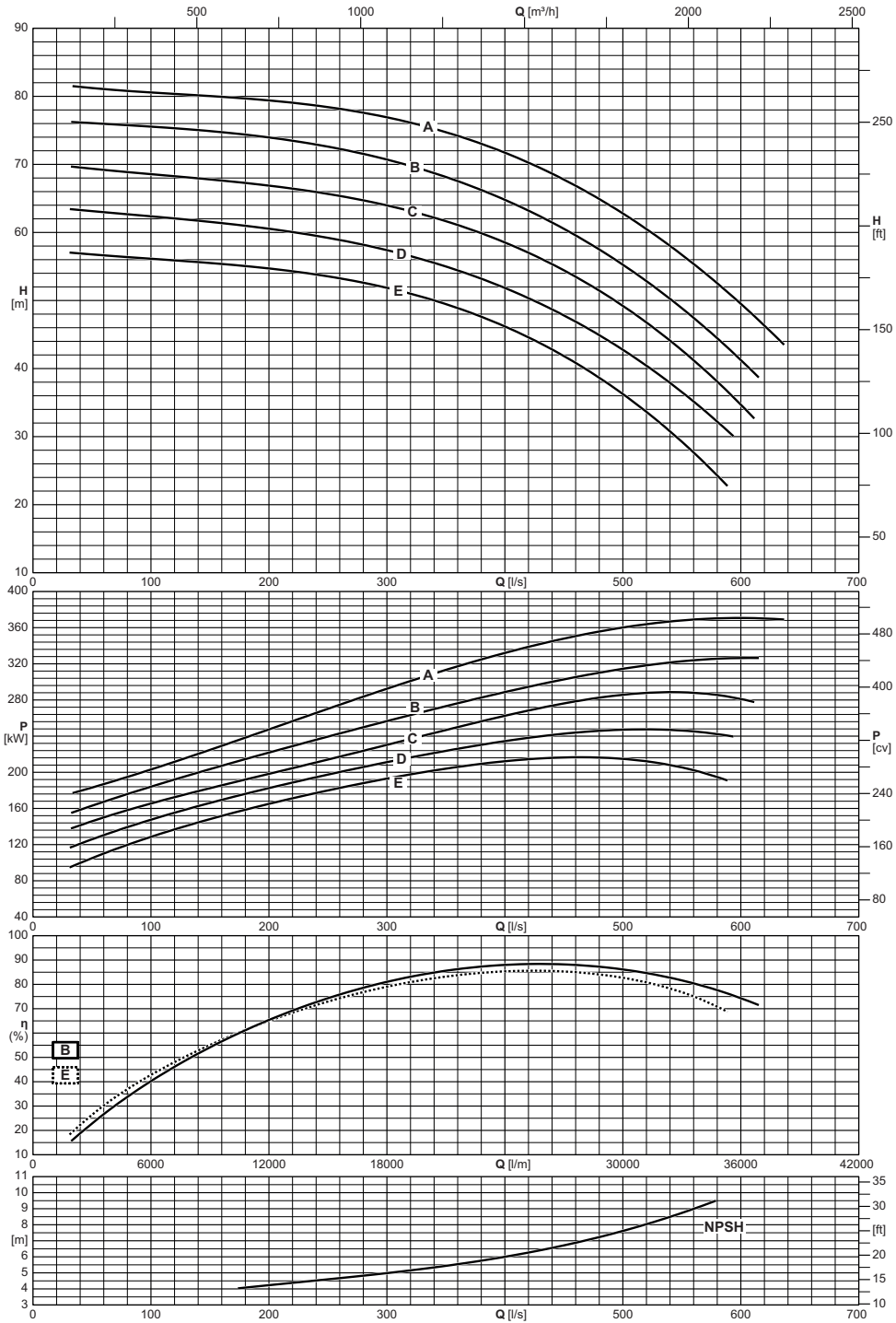


Operating data  
Características de funcionamiento  
Caratteristiche di funzionamento



Electric pump type <i>Electrobomba tipo</i> Elettropompa tipo	Impeller type <i>Rodete tipo</i> Girante tipo	Capacity <i>Caudal</i> Portata													
		[l/m]	600	1200	2400	3600	4800	6000	7200	8400	9600	10800	12000	13500	15000
		[m³/h]	36	72	144	216	288	360	432	504	576	648	720	810	900
		[l/s]	10	20	40	60	80	100	120	140	160	180	200	225	250
		Total manometric head <i>Altura manometrica total</i> Prevalenza manometrica totale													
		[m]		72,8	71,6	70,2	68,7	67	65,1	62,8	60,1	57	53,5	48,3	42,2
SCC-1-45-200		A		65,3	64,1	62,6	60,9	58,9	56,5	53,7	50,6	47,2	43,4	38,2	
SCC-1-45-200		B		57,5	56,3	54,8	53	50,8	48,3	45,5	42,3	38,8	35,1		
SCC-1-45-200		C		51,3	50,8	49,8	48,4	46,7	44,6	42,2	39,3	36	32,3		
SCC-1-45-200		D					4,3	3,9	3,7	3,9	4,2	4,7	5,3	6	6,5
NPSH		[m]					4,3	3,9	3,7	3,9	4,2	4,7	5,3	6	6,5

Operating data  
Características de funcionamiento  
Caratteristiche di funzionamento



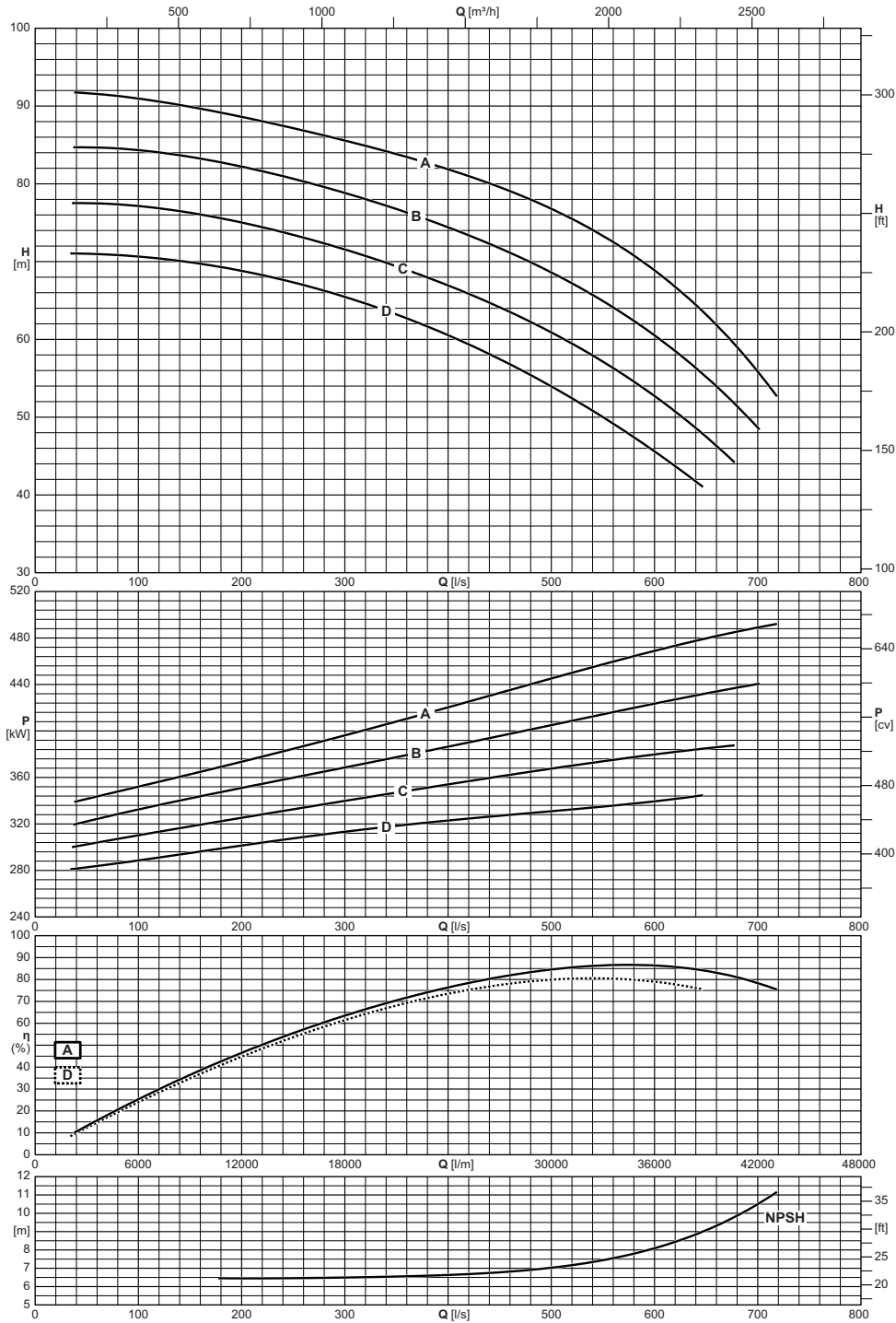
Electric pump type <i>Electrobomba tipo</i> <b>Elettropompa tipo</b>	Impeller type <i>Rodete tipo</i> <b>Girante tipo</b>	Capacity <i>Caudal</i> <b>Portata</b>																	
		[l/m]	2400	3600	4800	6000	7500	9000	10500	12000	15000	18000	21000	24000	27000	30000	33000	36000	38160
		[m³/h]	144	216	288	360	450	540	630	720	900	1080	1260	1440	1620	1800	1980	2160	2290
	[l/s]	40	60	80	100	125	150	175	200	250	300	350	400	450	500	550	600	636	
		Total manometric head <i>Altura manometrica total</i> <b>Prevalenza manometrica totale</b>																	
SCC-1-50-300	A	[m]	81,4	81,1	80,8	80,6	80,3	80	79,7	79,4	78,4	76,9	74,7	71,7	67,7	62,8	56,7	49,5	43,6
SCC-1-50-300	B	[m]	76,2	76	75,8	75,5	75,2	74,9	74,5	73,9	72,6	70,7	68,1	64,8	60,5	55,2	48,9	41,2	
SCC-1-50-300	C	[m]	69,5	69,2	68,9	68,6	68,2	67,8	67,4	66,9	65,6	63,9	61,6	58,5	54,4	49,2	42,7	34,6	
SCC-1-50-300	D	[m]	63,3	63	62,7	62,4	62	61,5	61,1	60,5	59,2	57,4	55	51,8	47,8	42,8	36,5		
SCC-1-50-300	E	[m]	56,9	56,6	56,4	56,1	55,8	55,5	55,1	54,7	53,5	51,8	49,4	46,2	41,8	36,2	29,2		
NPSH		[m]							4	4,2	4,6	5	5,4	6	6,7	7,6	8,7		

# SCC-1-50-350

1750 n [min<sup>-1</sup>]

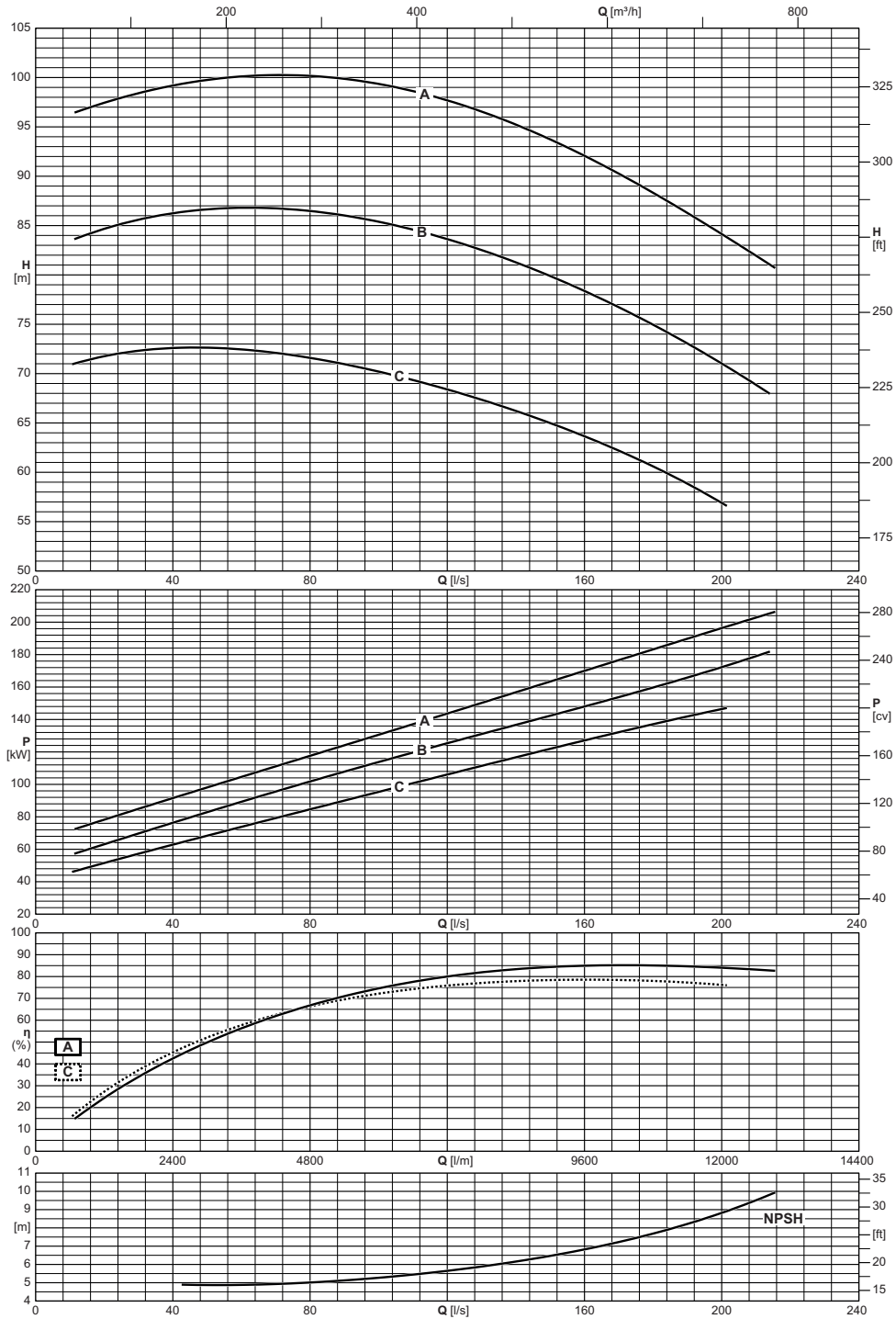


Operating data  
Características de funcionamiento  
Caratteristiche di funzionamento



Electric pump type <i>Electrobomba tipo</i> Elettropompa tipo	Impeller type <i>Rodete tipo</i> Girante tipo	Capacity <i>Caudal</i> Portata													
		[l/m]	2400	3600	4800	6000	7500	9000	10500	12000	18000	24000	30000	36000	42000
		[m <sup>3</sup> /h]	144	216	288	360	450	540	630	720	1080	1440	1800	2160	2520
		[l/s]	40	60	80	100	125	150	175	200	300	400	500	600	700
		Total manometric head <i>Altura manometrica total</i> Prevalenza manometrica totale													
		[m]	91,7	91,5	91,3	90,9	90,5	89,9	89,3	88,6	85,6	81,8	76,8	68,8	55,7
		[m]	84,7	84,6	84,5	84,3	83,9	83,5	82,9	82,2	78,8	74,4	68,6	60,5	48,6
		[m]	77,5	77,5	77,3	77,1	76,7	76,3	75,7	75	71,5	66,9	60,9	52,7	
		[m]	71	71	70,8	70,6	70,3	69,9	69,4	68,8	65,5	60,5	53,9	45,6	
NPSH		[m]								6,5	6,5	6,6	7	8,1	10,5

Operating data  
Características de funcionamiento  
Caratteristiche di funzionamento



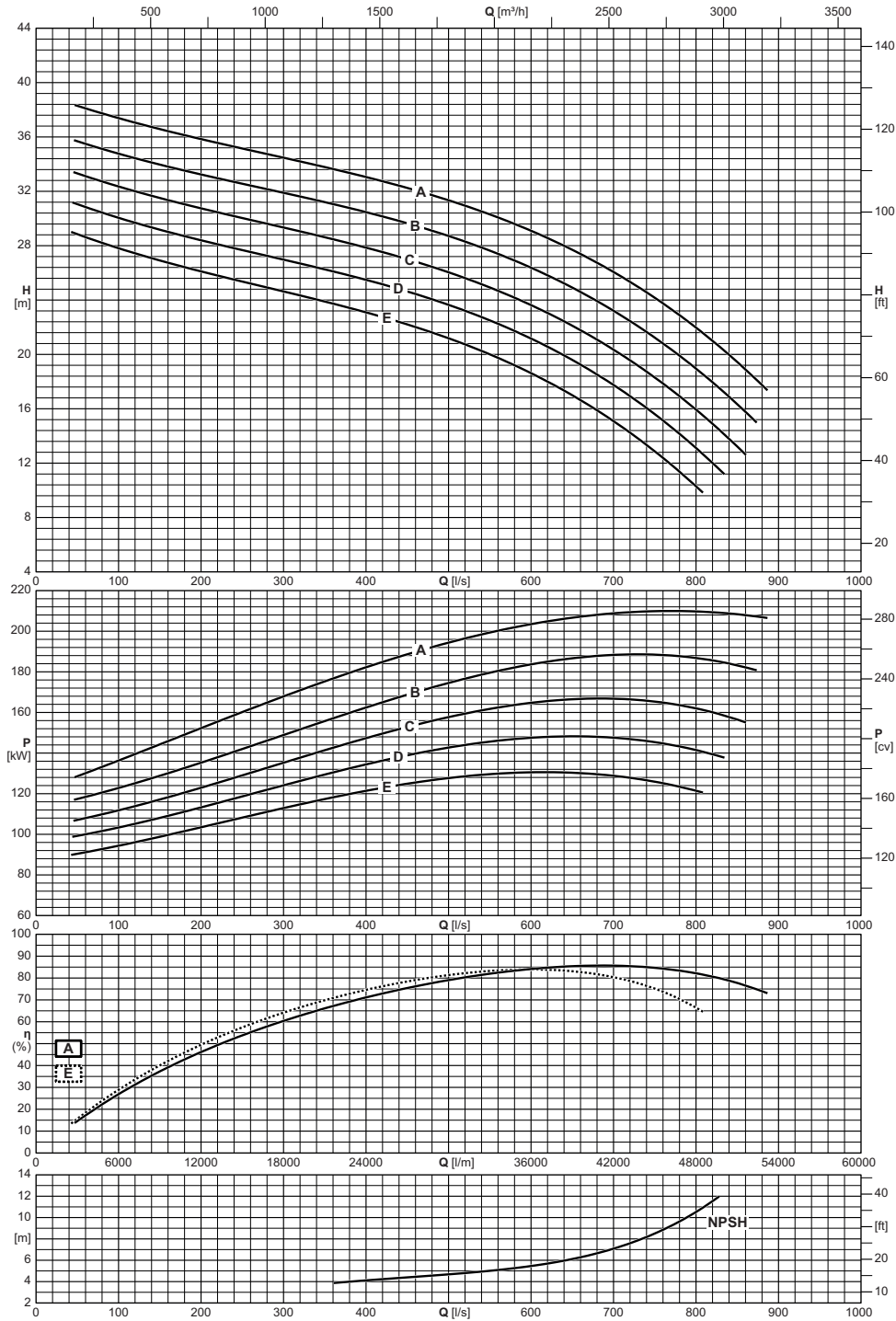
Electric pump type <i>Electrobomba tipo</i> <b>Elettropompa tipo</b>	Impeller type <i>Rodete tipo</i> <b>Girante tipo</b>	Capacity <i>Caudal</i> <b>Portata</b>															
		[l/m]	1200	1800	2400	3000	3600	4200	4800	5400	6000	7200	8400	9600	10800	12000	12900
		[m <sup>3</sup> /h]	72	108	144	180	216	252	288	324	360	432	504	576	648	720	774
[l/s]	20	30	40	50	60	70	80	90	100	120	140	160	180	200	215		
		Total manometric head <i>Altura manometrica total</i> <b>Prevalenza manometrica totale</b>															
SCC-1-65-150	A	[m]	97,4	98,4	99,2	99,7	100,1	100,2	100,2	99,9	99,3	97,7	95,2	92,1	88,3	84,1	80,8
SCC-1-65-150	B	[m]	84,6	85,6	86,2	86,6	86,8	86,7	86,5	86	85,4	83,6	81,3	78,4	75	71	
SCC-1-65-150	C	[m]	71,7	72,3	72,6	72,6	72,4	72,1	71,6	70,9	70,2	68,4	66,2	63,6	60,6	56,9	
NPSH		[m]				4,9	4,9	4,9	5	5,1	5,3	5,7	6,2	6,8	7,7	8,8	9,9

# SCC-1-20-400

1150 n [min<sup>-1</sup>]

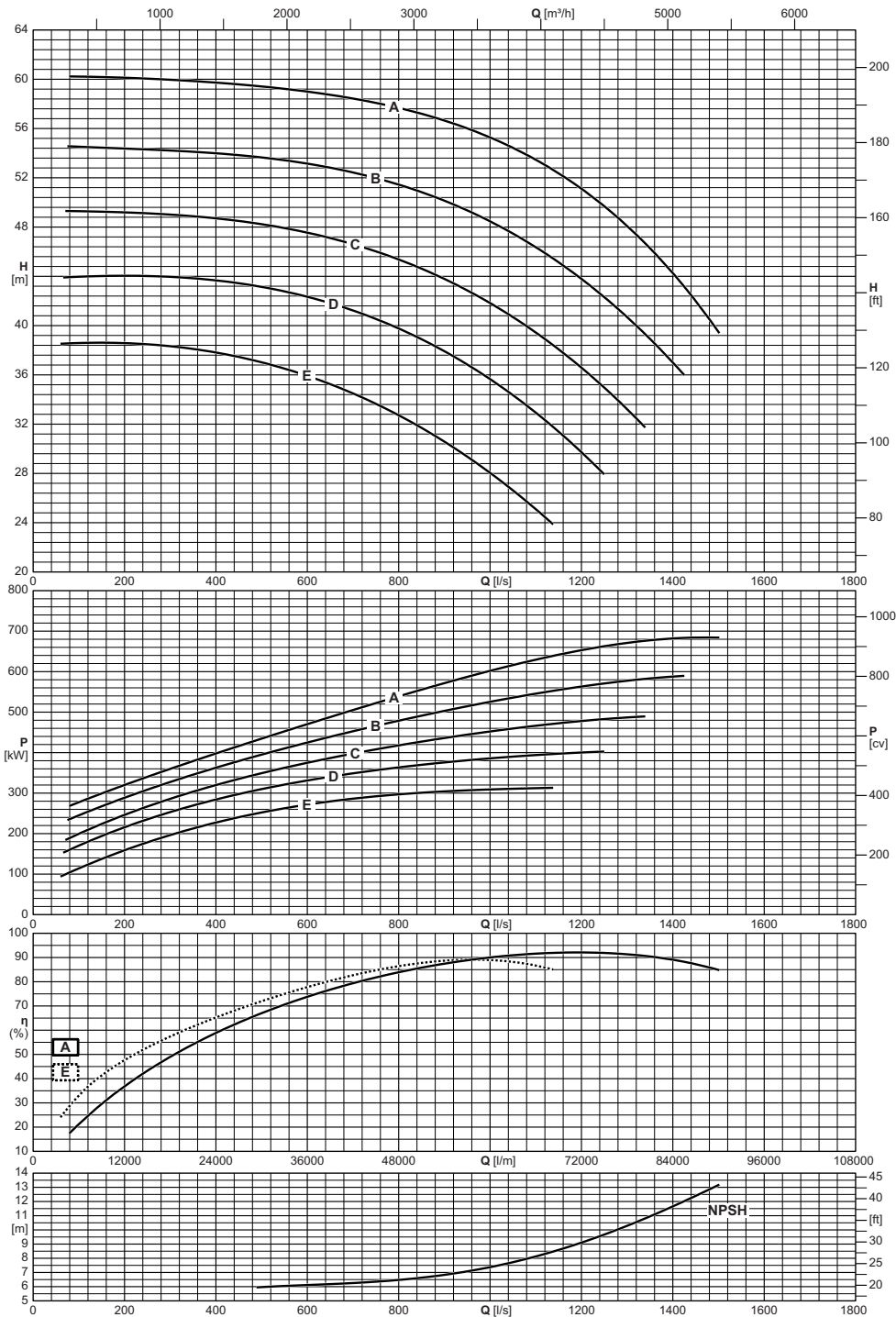


Operating data  
Características de funcionamiento  
Caratteristiche di funzionamento



Electric pump type <i>Electrobomba tipo</i> Elettropompa tipo	Impeller type <i>Rodete tipo</i> Girante tipo	Capacity <i>Caudal</i> Portata															
		[l/m]	3000	3600	4800	6000	7500	9000	10500	12000	18000	24000	30000	36000	42000	48000	53160
		[m³/h]	180	216	288	360	450	540	630	720	1080	1440	1800	2160	2520	2880	3190
		[l/s]	50	60	80	100	125	150	175	200	300	400	500	600	700	800	886
		Total manometric head <i>Altura manometrica total</i> Prevalenza manometrica totale															
		[m]	38,3	38,1	37,7	37,4	37	36,6	36,2	35,8	34,5	33	31,3	29,1	26,1	22	17,4
SCC-1-20-400		[m]	35,7	35,5	35,1	34,8	34,4	34	33,6	33,2	31,9	30,5	28,7	26,4	23,2	18,9	
SCC-1-20-400		[m]	33,3	33,1	32,7	32,4	31,9	31,5	31,1	30,8	29,3	27,9	26	23,6	20,3	15,9	
SCC-1-20-400		[m]	31,1	30,9	30,4	30,1	29,6	29,2	28,8	28,4	27	25,5	23,6	21,1	17,7	13,1	
SCC-1-20-400		[m]	28,9	28,6	28,2	27,8	27,4	26,9	26,5	26,1	24,6	23,1	21,2	18,6	15,1	10,3	
NPSH		[m]										4,1	4,7	5,5	7,1	10,5	

Operating data  
Características de funcionamiento  
Caratteristiche di funzionamento



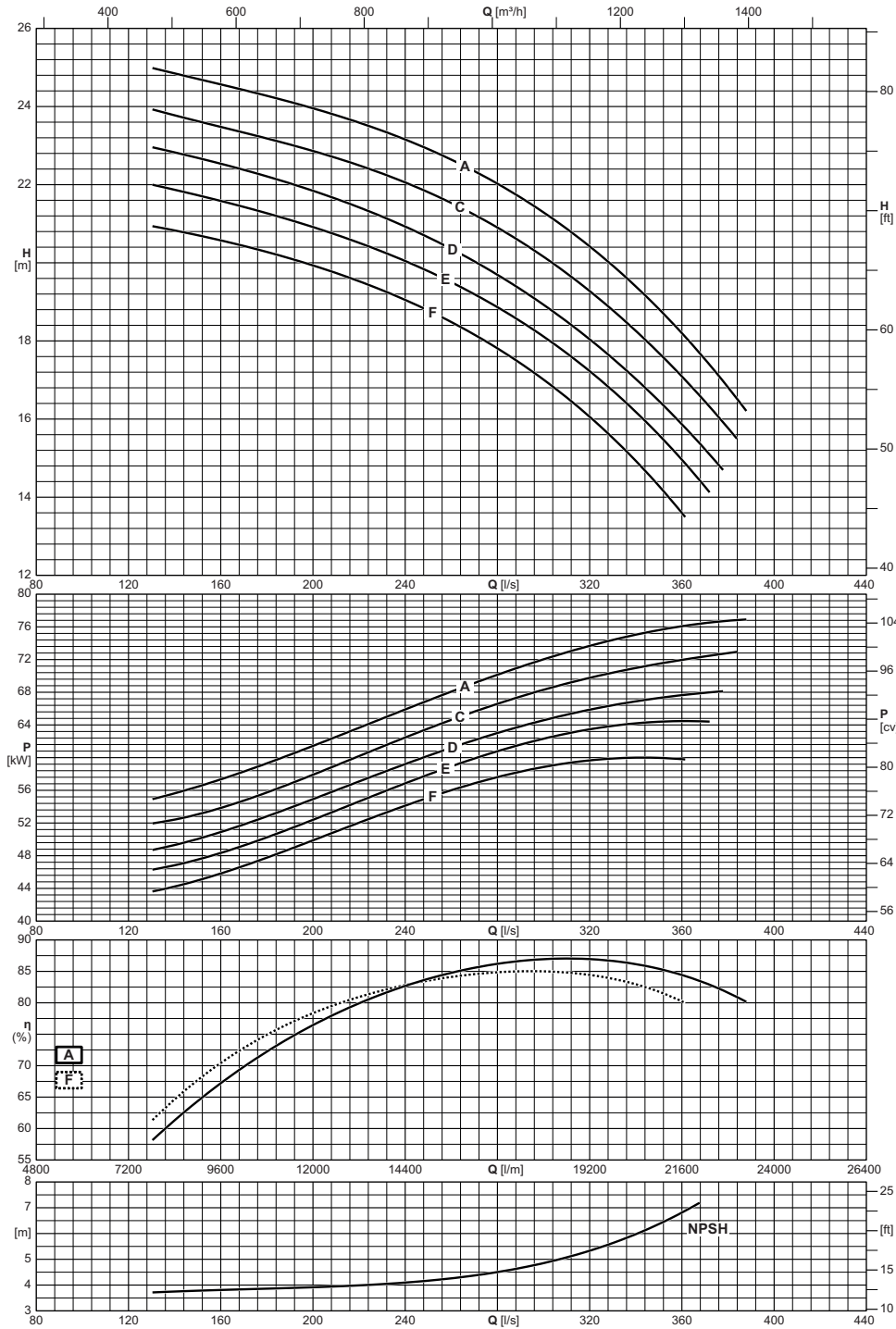
Electric pump type <i>Electrobomba tipo</i> <b>Elettropompa tipo</b>	Impeller type <i>Rodete tipo</i> <b>Girante tipo</b>	Capacity <i>Caudal</i> <b>Portata</b>																				
		[l/m]	3600	4800	6000	7500	9000	10500	12000	18000	24000	30000	36000	42000	48000	54000	60000	66000	72000	78000	84000	90000
		[m³/h]	216	288	360	450	540	630	720	1080	1440	1800	2160	2520	2880	3240	3600	3960	4320	4680	5040	5400
[l/s]	60	80	100	125	150	175	200	300	400	500	600	700	800	900	1000	1100	1200	1300	1400	1500		
		Total manometric head <i>Altura manométrica total</i> <b>Prevalenza manometrica totale</b>																				
SCC-1-20-600	A	[m]		60,2	60,2	60,2	60,2	60,2	60,1	60	59,7	59,4	59	58,4	57,7	56,6	55,2	53,5	51,1	48	44,2	39,5
SCC-1-20-600	B	[m]		54,6	54,5	54,5	54,4	54,4	54,4	54,2	54	53,6	53,2	52,4	51,4	50,1	48,4	46,3	43,8	40,7	37	
SCC-1-20-600	C	[m]		49,3	49,3	49,3	49,2	49,2	49,2	49	48,7	48,2	47,5	46,6	45,4	43,8	41,8	39,4	36,6	33,2		
SCC-1-20-600	D	[m]		43,9	44	44	44	44	44	43,9	43,7	43,1	42,3	41,2	39,8	37,9	35,6	32,9	29,7			
SCC-1-20-600	E	[m]	38,5	38,6	38,6	38,6	38,6	38,6	38,6	38,3	37,8	37	35,9	34,5	32,7	30,6	28	25,1				
NPSH		[m]										6	6,1	6,3	6,5	6,8	7,4	8,1	9,1	10,3	11,7	13,2

# SCC-1-30-350

1150 n [min<sup>-1</sup>]

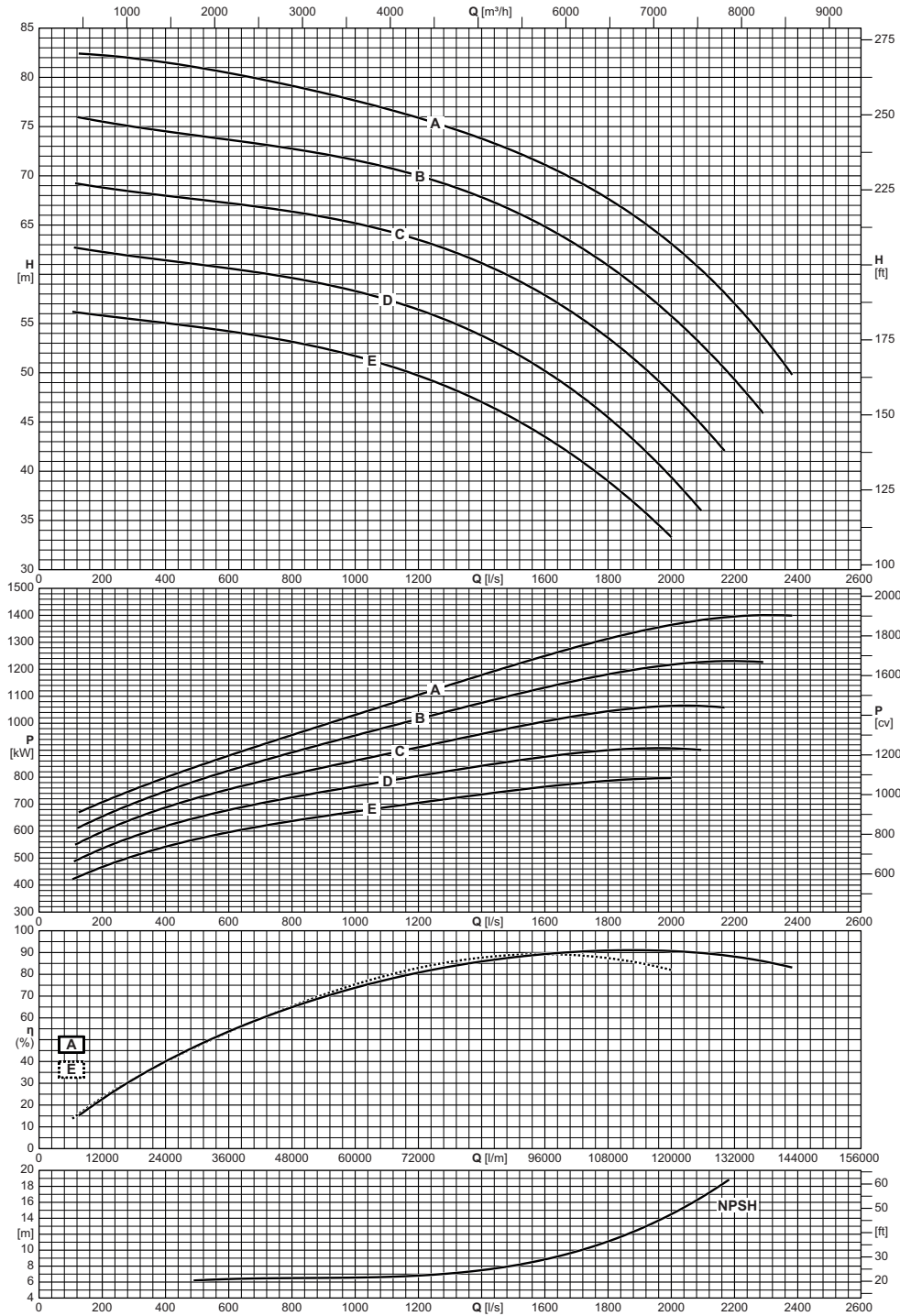


Operating data  
Características de funcionamiento  
Caratteristiche di funzionamento



Electric pump type <i>Electrobomba tipo</i> Elettropompa tipo	Impeller type <i>Rodete tipo</i> Girante tipo	Capacity <i>Caudal</i> Portata												
		[l/m]	8400	9600	10800	12000	13500	15000	16500	18000	19500	21000	22500	23220
		[m³/h]	504	576	648	720	810	900	990	1080	1170	1260	1350	1393
		[l/s]	140	160	180	200	225	250	275	300	325	350	375	387
		Total manometric head <i>Altura manometrica total</i> Prevalenza manometrica totale												
		[m]	24,8	24,6	24,3	24	23,5	22,9	22,2	21,3	20,2	18,8	17,2	16,3
SCC-1-30-350		[m]	23,8	23,5	23,2	22,9	22,4	21,8	21,1	20,2	19	17,7	16,1	
SCC-1-30-350		[m]	22,8	22,5	22,2	21,8	21,3	20,6	19,9	18,9	17,8	16,5	14,9	
SCC-1-30-350		[m]	21,9	21,6	21,3	20,9	20,4	19,8	19	18,1	17	15,6		
SCC-1-30-350		[m]	20,8	20,6	20,3	19,9	19,4	18,8	18	17	15,8	14,3		
NPSH		[m]	3,7	3,8	3,9	3,9	4	4,2	4,4	4,9	5,5	6,4		

Operating data  
Características de funcionamiento  
Caratteristiche di funzionamento



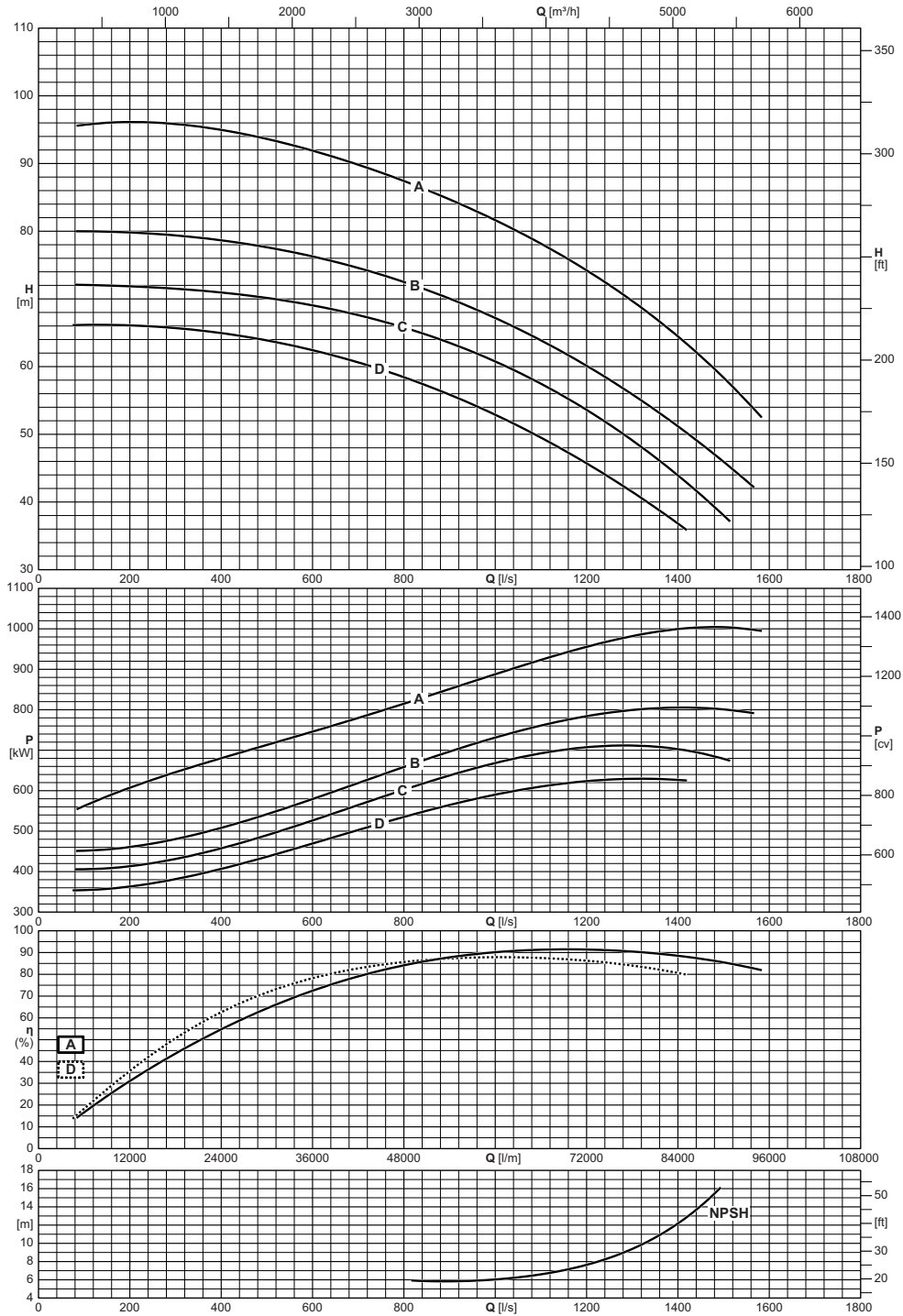
Electric pump type Electrobomba tipo Elettropompa tipo	Impeller type Rodete tipo Girante tipo	Capacity Caudal Portata																											
		[l/m]	6600	7500	9000	10500	12000	18000	24000	30000	36000	42000	48000	54000	60000	66000	72000	78000	84000	90000	96000	102000	108000	114000	120000	126000	132000	138000	142920
		[m³/h]	396	450	540	630	720	1080	1440	1800	2160	2520	2880	3240	3600	3960	4320	4680	5040	5400	5760	6120	6480	6840	7200	7560	7920	8280	8575
	[l/s]	110	125	150	175	200	300	400	500	600	700	800	900	1000	1100	1200	1300	1400	1500	1600	1700	1800	1900	2000	2100	2200	2300	2382	
		Total manometric head Altura manométrica total Prevalenza manometrica totale																											
	[m]		82,4	82,3	82,2	81,9	81,5	81	80,4	79,8	79,1	78,4	77,6	76,8	75,9	74,9	73,8	72,5	71,1	69,5	67,6	65,5	63,1	60,2	56,9	53,2	49,8		
SCC-1-50-700	A	[m]																											
SCC-1-50-700	B	[m]		75,9	75,8	75,7	75,5	75	74,5	74,1	73,7	73,2	72,7	72,2	71,6	70,9	70	69	67,8	66,4	64,8	63	60,9	58,4	55,7	52,7	49,3		
SCC-1-50-700	C	[m]		69,2	69,1	68,9	68,8	68,4	68	67,6	67,2	66,8	66,4	65,8	65,2	64,4	63,5	62,4	61,1	59,6	57,9	55,8	53,5	50,9	47,9	44,5			
SCC-1-50-700	D	[m]		62,7	62,5	62,4	62,3	61,8	61,4	61	60,6	60,1	59,6	59	58,3	57,4	56,4	55,2	53,7	52,1	50,2	47,9	45,4	42,6	39,4				
SCC-1-50-700	E	[m]		56,2	56,1	56	55,9	55,8	55,4	55,1	54,7	54,2	53,7	53,1	52,5	51,7	50,8	49,7	48,4	47	45,4	43,5	41,4	39	36,3	33,3			
NPSH	[m]									6,2	6,4	6,5	6,5	6,5	6,6	6,7	6,8	7,1	7,5	8,1	8,9	9,9	11,1	12,7	14,5	16,7			

# SCC-1-60-500

1150 n [min<sup>-1</sup>]

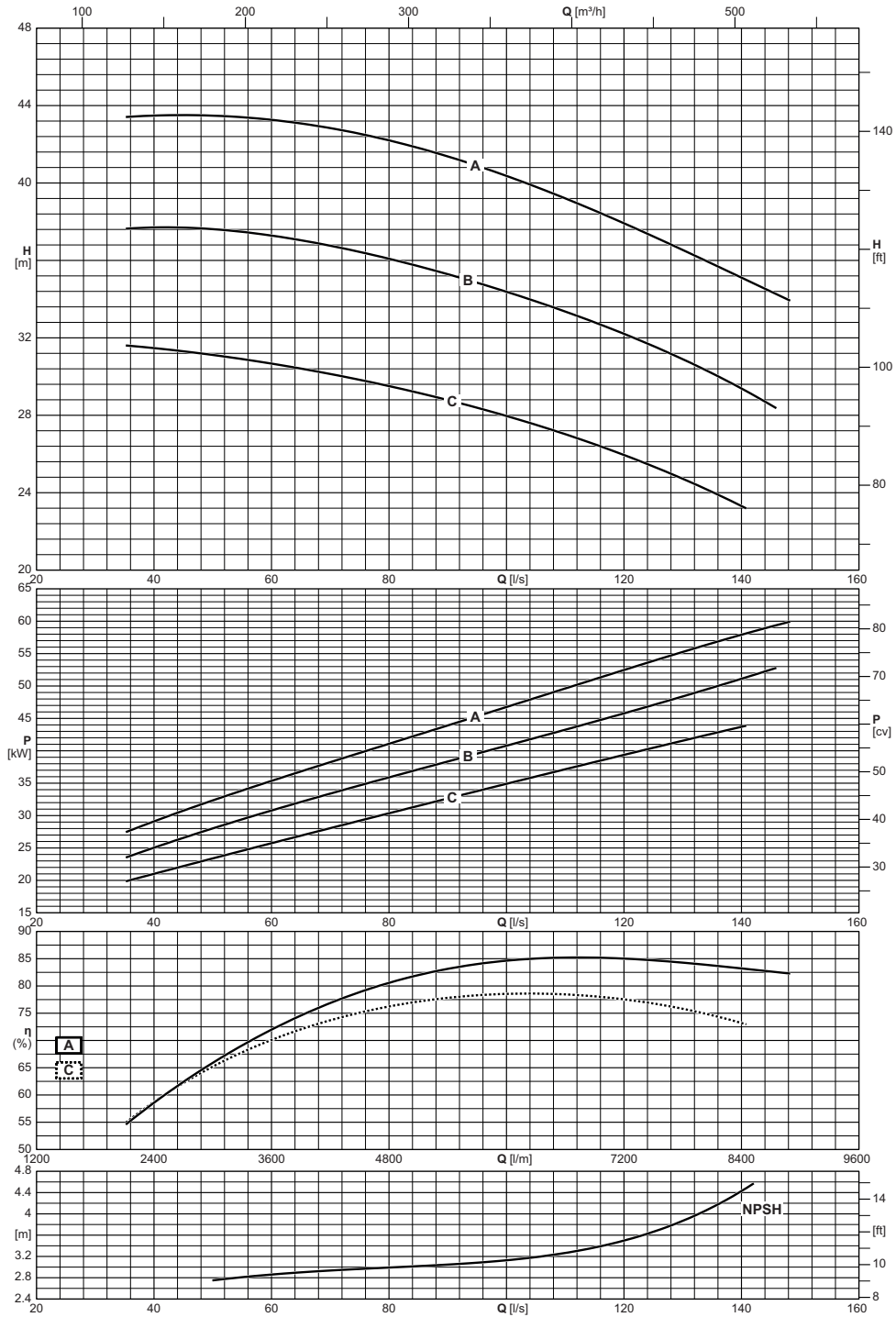


Operating data  
Características de funcionamiento  
Caratteristiche di funzionamento



Electric pump type <i>Electrobomba tipo</i> Elettropompa tipo	Impeller type <i>Rodete tipo</i> Girante tipo	Capacity <i>Caudal</i> Portata																				
		[l/m]	4800	6000	7500	9000	10500	12000	18000	24000	30000	36000	42000	48000	54000	60000	66000	72000	78000	84000	90000	94980
		[m³/h]	288	360	450	540	630	720	1080	1440	1800	2160	2520	2880	3240	3600	3960	4320	4680	5040	5400	5699
	[l/s]	80	100	125	150	175	200	300	400	500	600	700	800	900	1000	1100	1200	1300	1400	1500	1583	
		Total manometric head <i>Altura manométrica total</i> Prevalenza manometrica totale																				
SCC-1-60-500	A	[m]		95,7	95,8	96	96,1	96,1	95,8	94,9	93,6	91,9	89,8	87,4	84,7	81,6	78,1	74,2	69,6	64,4	58,4	52,5
SCC-1-60-500	B	[m]		80	79,9	79,9	79,9	79,8	79,4	78,6	77,6	76,3	74,5	72,5	70	67,2	63,8	60,1	55,9	51,2	45,9	
SCC-1-60-500	C	[m]	72,1	72,1	72	72	71,9	71,8	71,5	70,9	70,1	69	67,6	65,8	63,5	60,7	57,4	53,6	49,1	43,9	38	
SCC-1-60-500	D	[m]	66,1	66,1	66,2	66,2	66,1	66,1	65,7	64,9	63,8	62,4	60,6	58,4	55,9	52,9	49,5	45,7	41,5	36,8		
NPSH		[m]													5,8	6	6,6	7,6	9,4	12,2		

Operating data  
Características de funcionamiento  
Caratteristiche di funzionamento



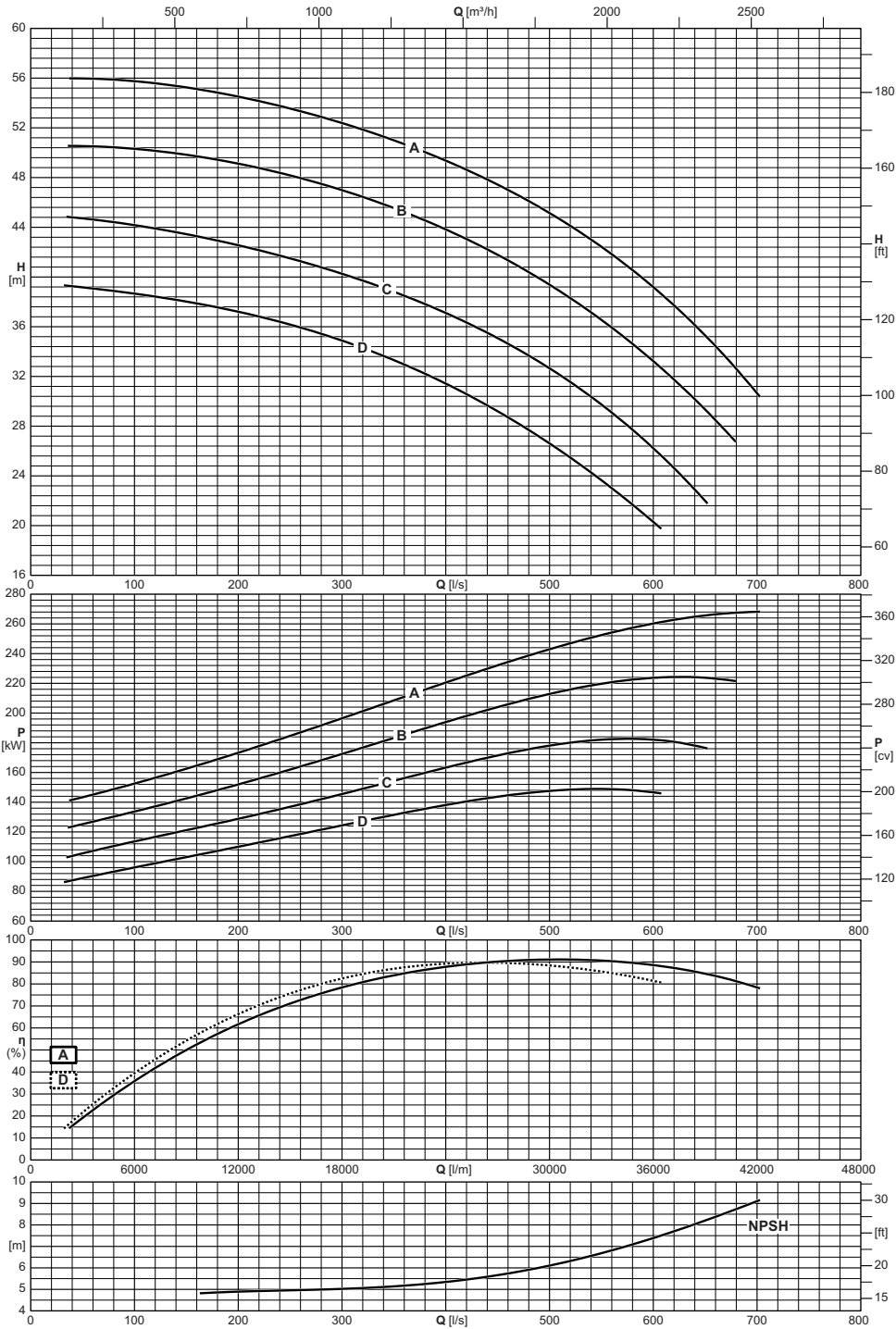
Electric pump type <i>Electrobomba tipo</i> <b>Elettropompa tipo</b>	Impeller type <i>Rodete tipo</i> <b>Girante tipo</b>	Capacity <i>Caudal</i> <b>Portata</b>										
		[l/m]	2400	3000	3600	4200	4800	5400	6000	7200	8400	8880
		[m <sup>3</sup> /h]	144	180	216	252	288	324	360	432	504	533
		[l/s]	40	50	60	70	80	90	100	120	140	148
		Total manometric head <i>Altura manometrica total</i> <b>Prevalenza manometrica totale</b>										
SCC-1-65-150	A	[m]	43,5	43,5	43,3	42,8	42,2	41,4	40,4	37,9	35,1	34
SCC-1-65-150	B	[m]	37,7	37,6	37,3	36,8	36,1	35,3	34,4	32,2	29,4	
SCC-1-65-150	C	[m]	31,5	31,1	30,7	30,1	29,5	28,8	28	25,9	23,3	
NPSH		[m]		2,8	2,9	2,9	3	3	3,1	3,5	4,4	

# SCC-1-70-400

1150 n [min<sup>-1</sup>]

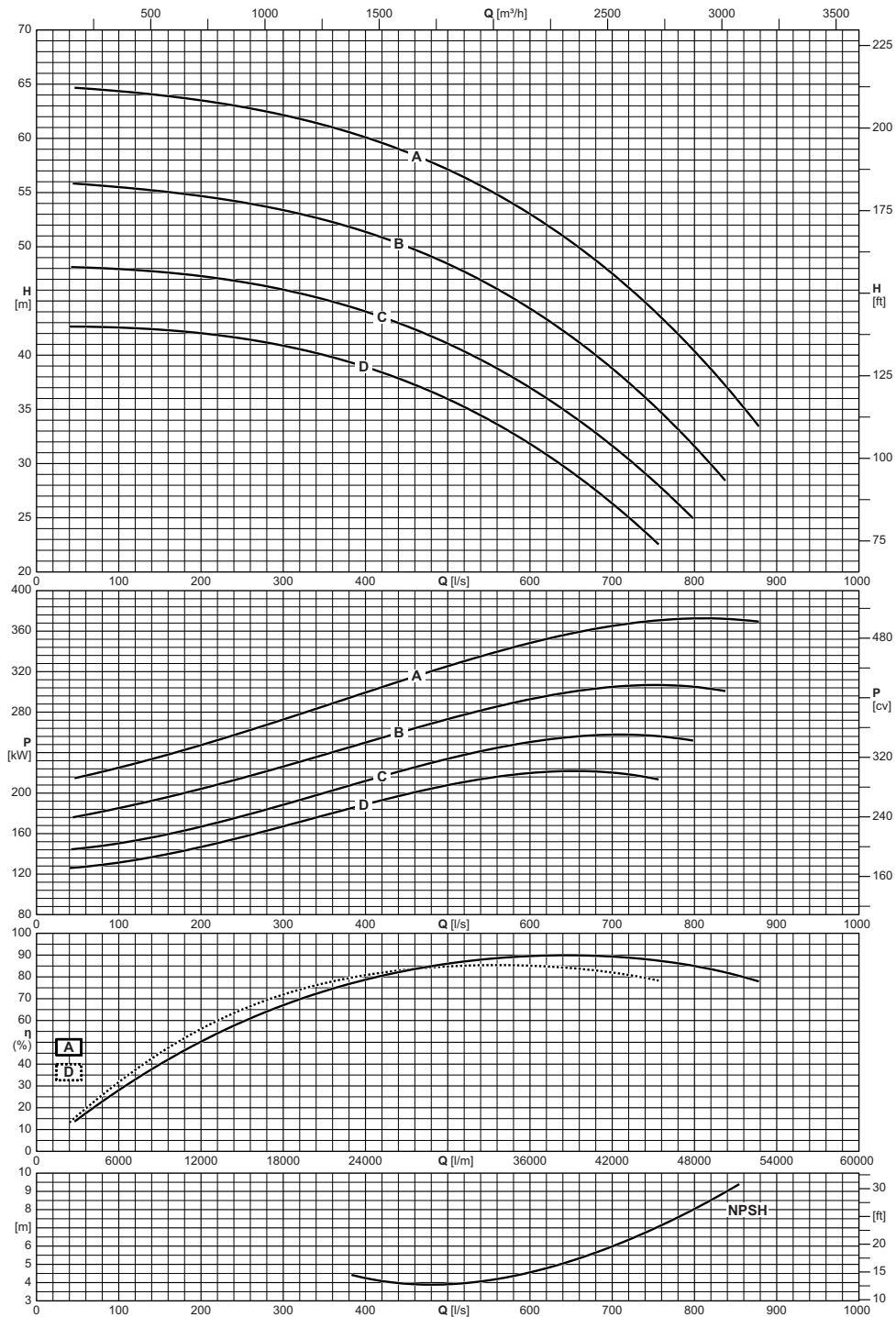


Operating data  
Características de funcionamiento  
Caratteristiche di funzionamento



Electric pump type <i>Electrobomba tipo</i> Elettropompa tipo	Impeller type <i>Rodete tipo</i> Girante tipo	Capacity <i>Caudal</i> Portata													
		[l/m]	2400	3600	4800	6000	7500	9000	10500	12000	18000	24000	30000	36000	42000
		[m <sup>3</sup> /h]	144	216	288	360	450	540	630	720	1080	1440	1800	2160	2520
		[l/s]	40	60	80	100	125	150	175	200	300	400	500	600	700
		Total manometric head <i>Altura manometrica total</i> Prevalenza manometrica totale													
		[m]	56	55,9	55,9	55,7	55,5	55,3	54,9	54,5	52,4	49,3	45,1	39,2	30,6
SCC-1-70-400		[m]	50,5	50,5	50,4	50,3	50,1	49,8	49,5	49,1	47	43,8	39,4	33,2	
SCC-1-70-400		[m]	44,8	44,6	44,4	44,2	43,8	43,4	43	42,5	40,3	37,1	32,6	26,2	
SCC-1-70-400		[m]	39,3	39,1	38,9	38,7	38,4	38	37,6	37,2	34,9	31,4	26,6	20,3	
NPSH		[m]							4,8	4,9	5	5,3	6,1	7,4	9,1

Operating data  
Características de funcionamiento  
Caratteristiche di funzionamento



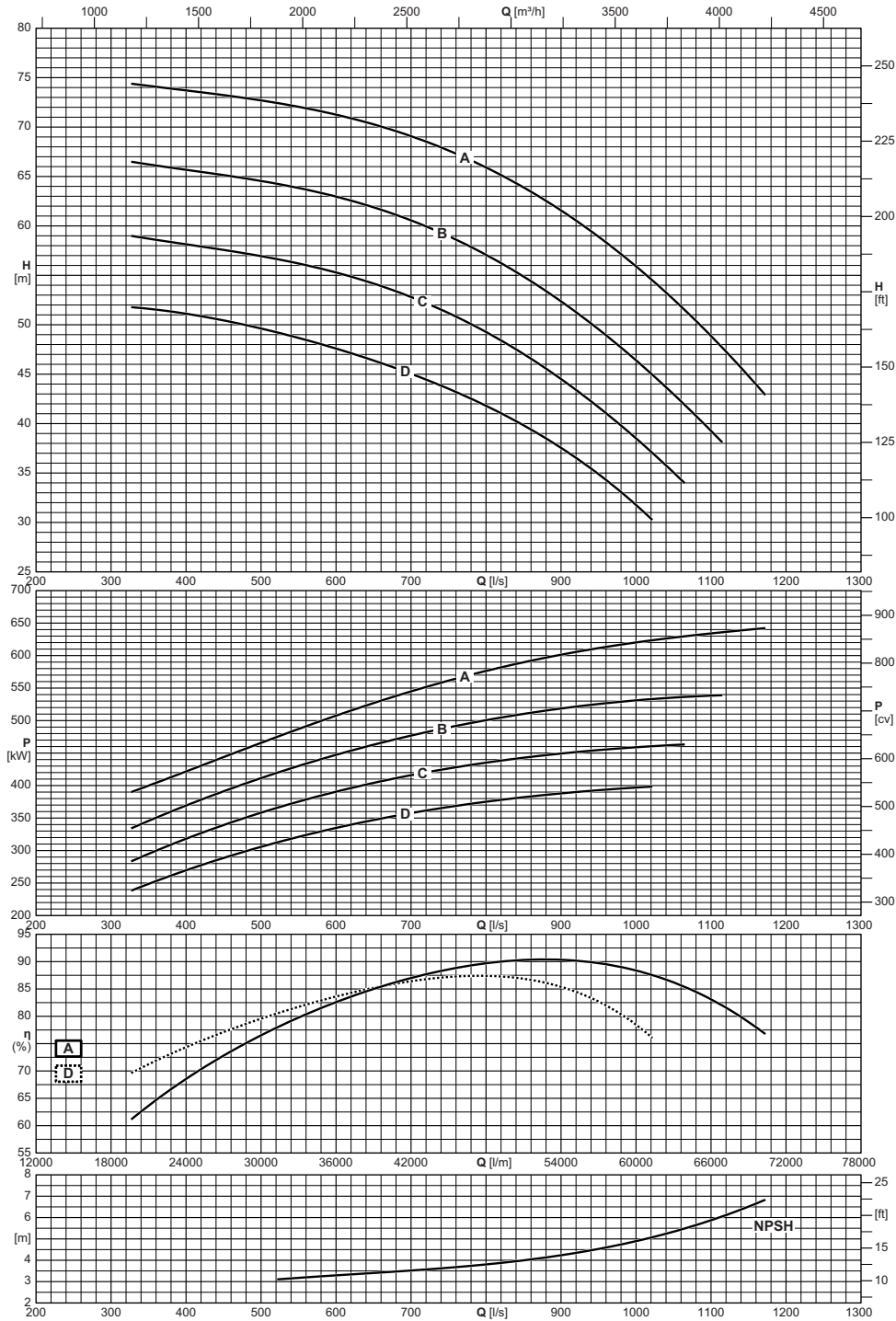
Electric pump type <i>Electrobomba tipo</i> <b>Elettropompa tipo</b>	Impeller type <i>Rodete tipo</i> <b>Girante tipo</b>	Capacity <i>Caudal</i> <b>Portata</b>															
		[l/m]	2400	3600	4800	6000	7500	9000	10500	12000	18000	24000	30000	36000	42000	48000	52680
		[m³/h]	144	216	288	360	450	540	630	720	1080	1440	1800	2160	2520	2880	3161
[l/s]	40	60	80	100	125	150	175	200	300	400	500	600	700	800	878		
		Total manometric head <i>Altura manometrica total</i> <b>Prevalenza manometrica totale</b>															
SCC-1-90-500	A	[m]		64,6	64,5	64,4	64,2	64	63,8	63,5	62,1	60,1	57,1	53	47,5	40,3	33,5
SCC-1-90-500	B	[m]		55,7	55,6	55,5	55,3	55,1	54,9	54,7	53,4	51,4	48,4	44,3	38,8	31,6	
SCC-1-90-500	C	[m]		48,1	48	47,9	47,8	47,7	47,5	47,3	46	44	41,1	37	31,6		
SCC-1-90-500	D	[m]	42,6	42,6	42,6	42,5	42,5	42,3	42,2	42	40,9	38,9	35,9	31,8	26,3		
NPSH		[m]										4,3	3,9	4,6	6	8	

# SCC-1-115-500

1150 n [min<sup>-1</sup>]

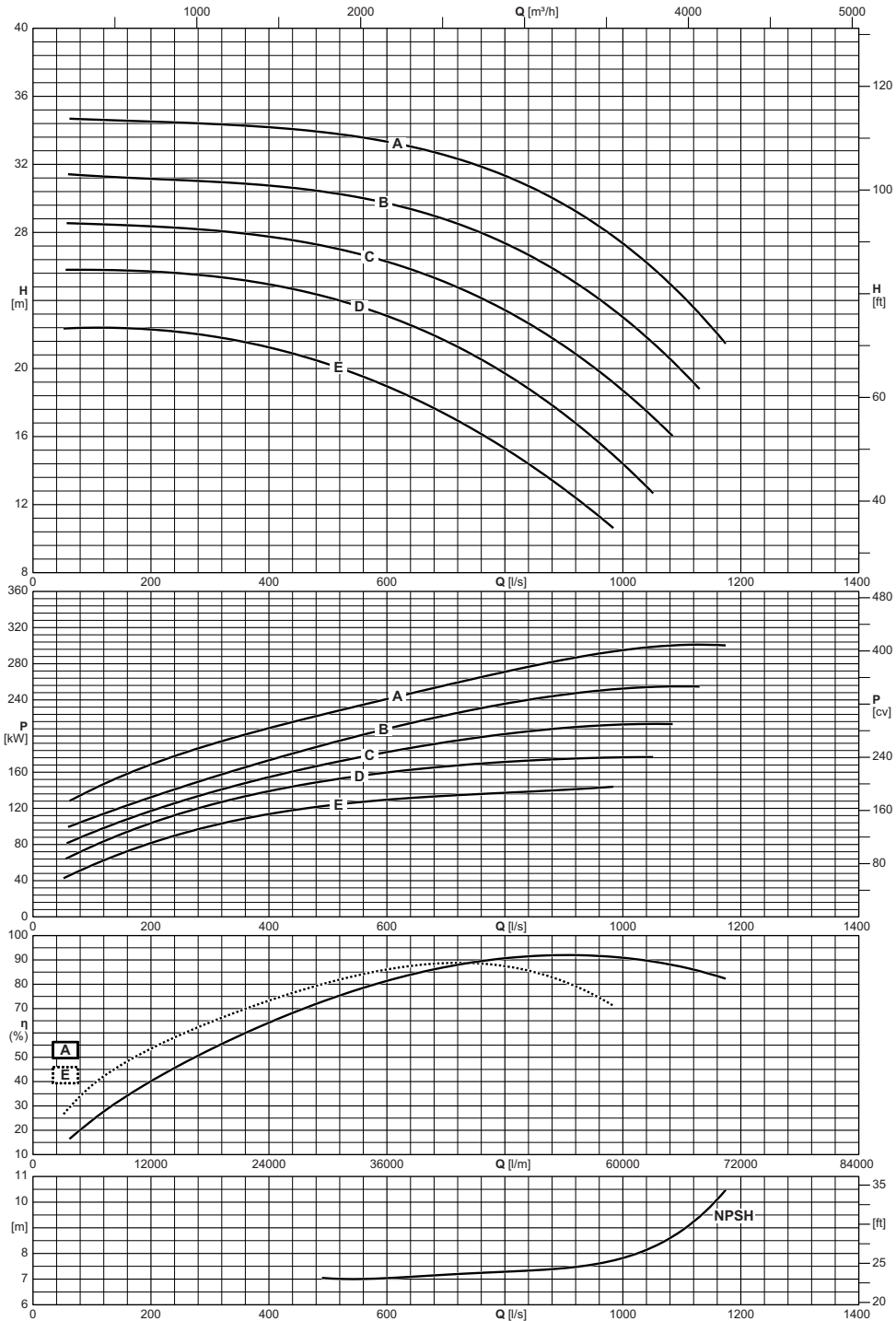


Operating data  
Características de funcionamiento  
Caratteristiche di funzionamento



Electric pump type <i>Electrobomba tipo</i> <b>Electropompa tipo</b>	Impeller type <i>Rodete tipo</i> <b>Girante tipo</b>	Capacity <i>Caudal</i> <b>Portata</b>										
		[l/m]	21000	24000	30000	36000	42000	48000	54000	60000	66000	70320
		[m³/h]	1260	1440	1800	2160	2520	2880	3240	3600	3960	4219
		[l/s]	350	400	500	600	700	800	900	1000	1100	1172
		Total manometric head <i>Altura manometrica total</i> <b>Prevalenza manometrica totale</b>										
		[m]	74,2	73,7	72,7	71,2	69,1	65,9	61,6	55,9	48,8	42,9
SCC-1-115-500		[m]	66,2	65,7	64,5	62,9	60,6	57,1	52,4	46,4	39,2	
SCC-1-115-500		[m]	58,7	58,1	56,9	55,3	52,8	49,3	44,5	38,5		
SCC-1-115-500		[m]	51,6	51,1	49,6	47,6	45	41,8	37,5	31,7		
NPSH		[m]				3,3	3,5	3,8	4,2	4,9	5,9	6,8

Operating data  
Características de funcionamiento  
Caratteristiche di funzionamento



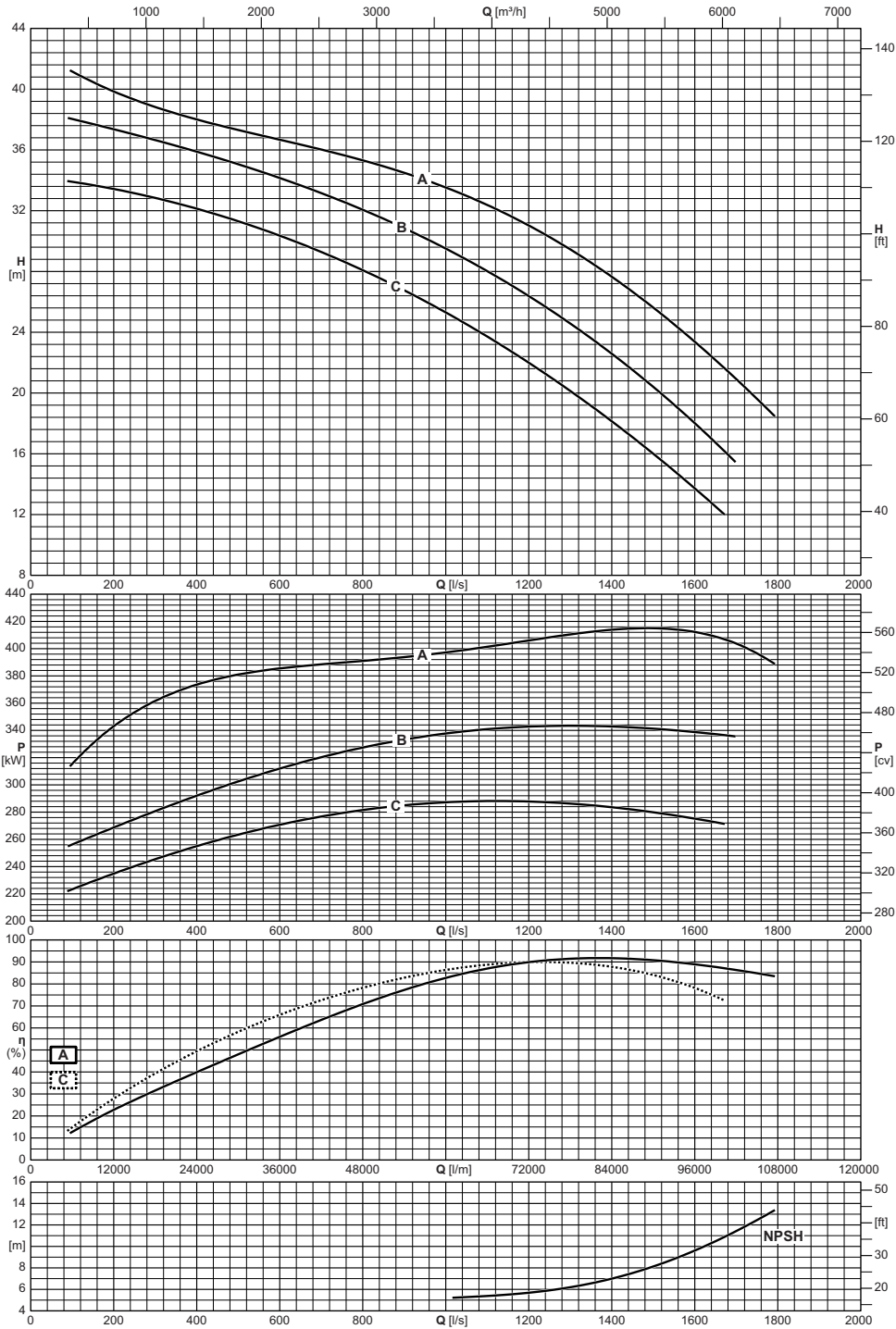
Electric pump type <i>Electrobomba tipo</i> <b>Elettropompa tipo</b>	Impeller type <i>Rodete tipo</i> <b>Girante tipo</b>	Capacity <i>Caudal</i> <b>Portata</b>																	
		[l/m]	3600	4800	6000	7500	9000	10500	12000	18000	24000	30000	36000	42000	48000	54000	60000	66000	70440
		[m³/h]	216	288	360	450	540	630	720	1080	1440	1800	2160	2520	2880	3240	3600	3960	4226
		[l/s]	60	80	100	125	150	175	200	300	400	500	600	700	800	900	1000	1100	1174
		Total manometric head <i>Altura manométrica total</i> <b>Prevalenza manometrica totale</b>																	
SCC-1-20-600	A	[m]		34,7	34,6	34,6	34,6	34,5	34,5	34,4	34,2	33,9	33,3	32,5	31,3	29,6	27,3	24,3	21,5
SCC-1-20-600	B	[m]	31,4	31,4	31,3	31,3	31,2	31,2	31,2	31	30,7	30,3	29,7	28,7	27,3	25,5	23	19,9	
SCC-1-20-600	C	[m]	28,5	28,5	28,5	28,5	28,4	28,4	28,4	28,1	27,8	27,2	26,3	25	23,4	21,3	18,7		
SCC-1-20-600	D	[m]	25,8	25,8	25,8	25,8	25,8	25,7	25,7	25,4	24,9	24,2	23,1	21,6	19,7	17,3	14,4		
SCC-1-20-600	E	[m]	22,4	22,4	22,4	22,4	22,4	22,3	22,3	21,9	21,2	20,3	18,9	17,3	15,3	12,9			
NPSH		[m]										7	7	7,2	7,3	7,4	7,8	8,9	10,5

# SCC-1-20-700

870 n [min<sup>-1</sup>]

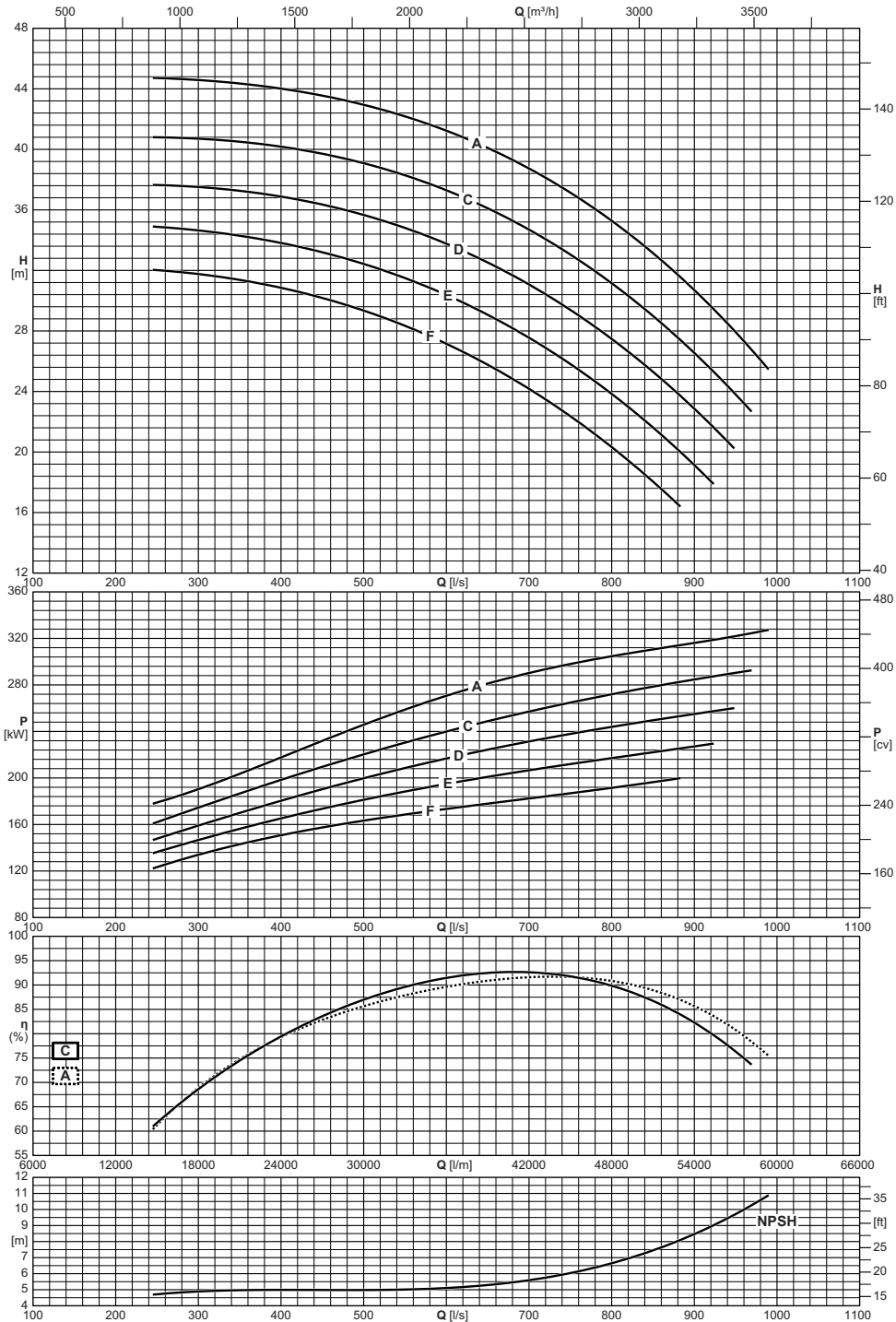


Operating data  
Características de funcionamiento  
Caratteristiche di funzionamento



Electric pump type <i>Electrobomba tipo</i> Elettropompa tipo	Impeller type <i>Rodete tipo</i> Girante tipo	Capacity <i>Caudal</i> Portata																							
		[l/m]	5400	6000	7500	9000	10500	12000	18000	24000	30000	36000	42000	48000	54000	60000	66000	72000	78000	84000	90000	96000	102000	107580	
		[m³/h]	324	360	450	540	630	720	1080	1440	1800	2160	2520	2880	3240	3600	3960	4320	4680	5040	5400	5760	6120	6455	
[l/s]	90	100	125	150	175	200	300	400	500	600	700	800	900	1000	1100	1200	1300	1400	1500	1600	1700	1793			
		Total manometric head <i>Altura manometrica total</i> Prevalenza manometrica totale																							
		[m]		41,2	40,8	40,5	40,2	39,9	38,8	38	37,3	36,7	36	35,3	34,5	33,5	32,4	31	29,4	27,6	25,6	23,4	20,9	18,5	
SCC-1-20-700		A	[m]	38,1	38	37,9	37,7	37,5	37,4	36,6	35,9	35,1	34,1	33,2	32,1	30,8	29,5	28	26,4	24,6	22,6	20,4	18		
SCC-1-20-700		B	[m]	33,9	33,9	33,8	33,7	33,6	33,4	32,8	32,1	31,3	30,4	29,3	28,1	26,8	25,3	23,7	22	20,1	18,1	16	13,7		
SCC-1-20-700		C	[m]																						
NPSH		[m]																5,4	5,7	6,2	7	8,1	9,6	11,4	13,4

Operating data  
Características de funcionamiento  
Caratteristiche di funzionamento



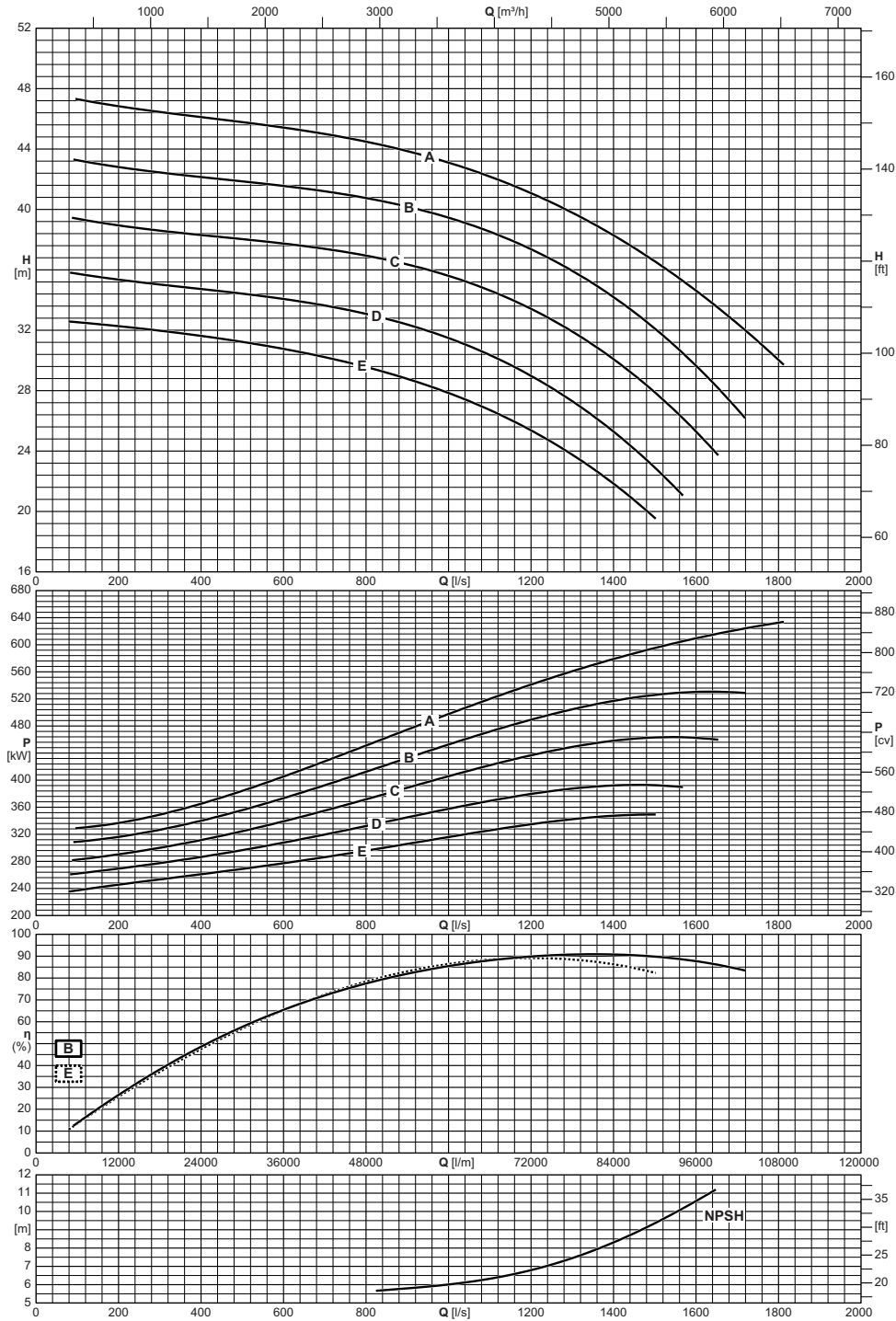
Electric pump type <i>Electrobomba tipo</i> <b>Elettropompa tipo</b>	Impeller type <i>Rodete tipo</i> <b>Girante tipo</b>	Capacity <i>Caudal</i> <b>Portata</b>									
		[l/m]	15000	18000	24000	30000	36000	42000	48000	54000	59340
		[m³/h]	900	1080	1440	1800	2160	2520	2880	3240	3560
		[l/s]	250	300	400	500	600	700	800	900	989
		Total manometric head <i>Altura manométrica total</i> <b>Prevalenza manometrica totale</b>									
SCC-1-50-500	A	[m]	44,7	44,6	44	42,9	41,2	38,7	35,3	30,7	25,5
SCC-1-50-500	C	[m]	40,8	40,7	40,2	39,1	37,3	34,7	31,1	26,5	
SCC-1-50-500	D	[m]	37,6	37,5	36,9	35,7	33,8	31,1	27,5	22,8	
SCC-1-50-500	E	[m]	34,9	34,6	33,8	32,4	30,4	27,5	23,8	19,1	
SCC-1-50-500	F	[m]	32	31,8	30,8	29,3	27,1	24,2	20,3		
NPSH		[m]	4,7	4,9	5	5	5,1	5,6	6,7	8,5	10,9

# SCC-1-50-700

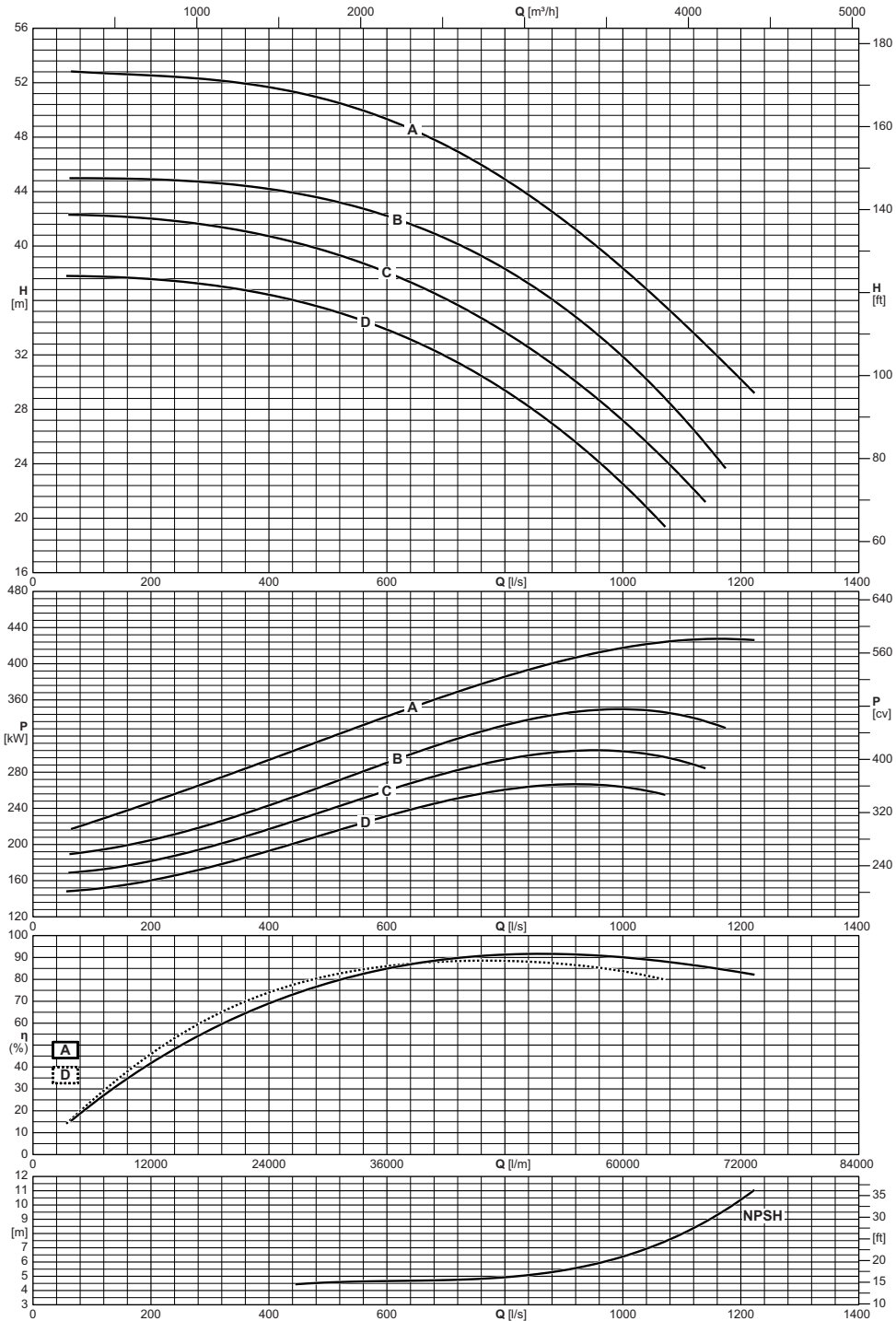
870 n [min<sup>-1</sup>]



Operating data  
Características de funcionamiento  
Caratteristiche di funzionamento



Electric pump type <i>Electrobomba tipo</i> <b>Elettropompa tipo</b>	Impeller type <i>Rodete tipo</i> <b>Girante tipo</b>	Capacity <i>Caudal</i> <b>Portata</b>																						
		[l/m]	4800	6000	7500	9000	10500	12000	18000	24000	30000	36000	42000	48000	54000	60000	66000	72000	78000	84000	90000	96000	102000	108000
		[m³/h]	288	360	450	540	630	720	1080	1440	1800	2160	2520	2880	3240	3600	3960	4320	4680	5040	5400	5760	6120	6480
[l/s]	80	100	125	150	175	200	300	400	500	600	700	800	900	1000	1100	1200	1300	1400	1500	1600	1700	1800		
		Total manometric head <i>Altura manometrica total</i> <b>Prevalenza manometrica totale</b>																						
SCC-1-50-700	A	[m]		47,3	47,2	47,1	46,9	46,8	46,5	46,1	45,8	45,4	45	44,5	43,8	43,1	42,2	41,1	39,8	38,3	36,5	34,6	32,4	30
SCC-1-50-700	B	[m]		43,3	43,1	43	42,9	42,8	42,5	42,1	41,9	41,6	41,2	40,8	40,2	39,5	38,5	37,3	35,9	34,2	32,1	29,6	26,7	
SCC-1-50-700	C	[m]		39,4	39,3	39,2	39	39	38,6	38,3	38	37,7	37,4	36,9	36,3	35,6	34,6	33,4	31,9	30,1	27,9	25,3		
SCC-1-50-700	D	[m]		35,7	35,6	35,5	35,4	35,4	35	34,7	34,4	34,1	33,6	33,1	32,4	31,5	30,3	29	27,3	25,3	22,9			
SCC-1-50-700	E	[m]	32,6	32,5	32,5	32,4	32,3	32,3	32	31,6	31,2	30,8	30,2	29,6	28,8	27,8	26,7	25,4	23,7	21,8	19,6			
NPSH		[m]												5,8	6	6,3	6,8	7,5	8,3	9,4	10,6			



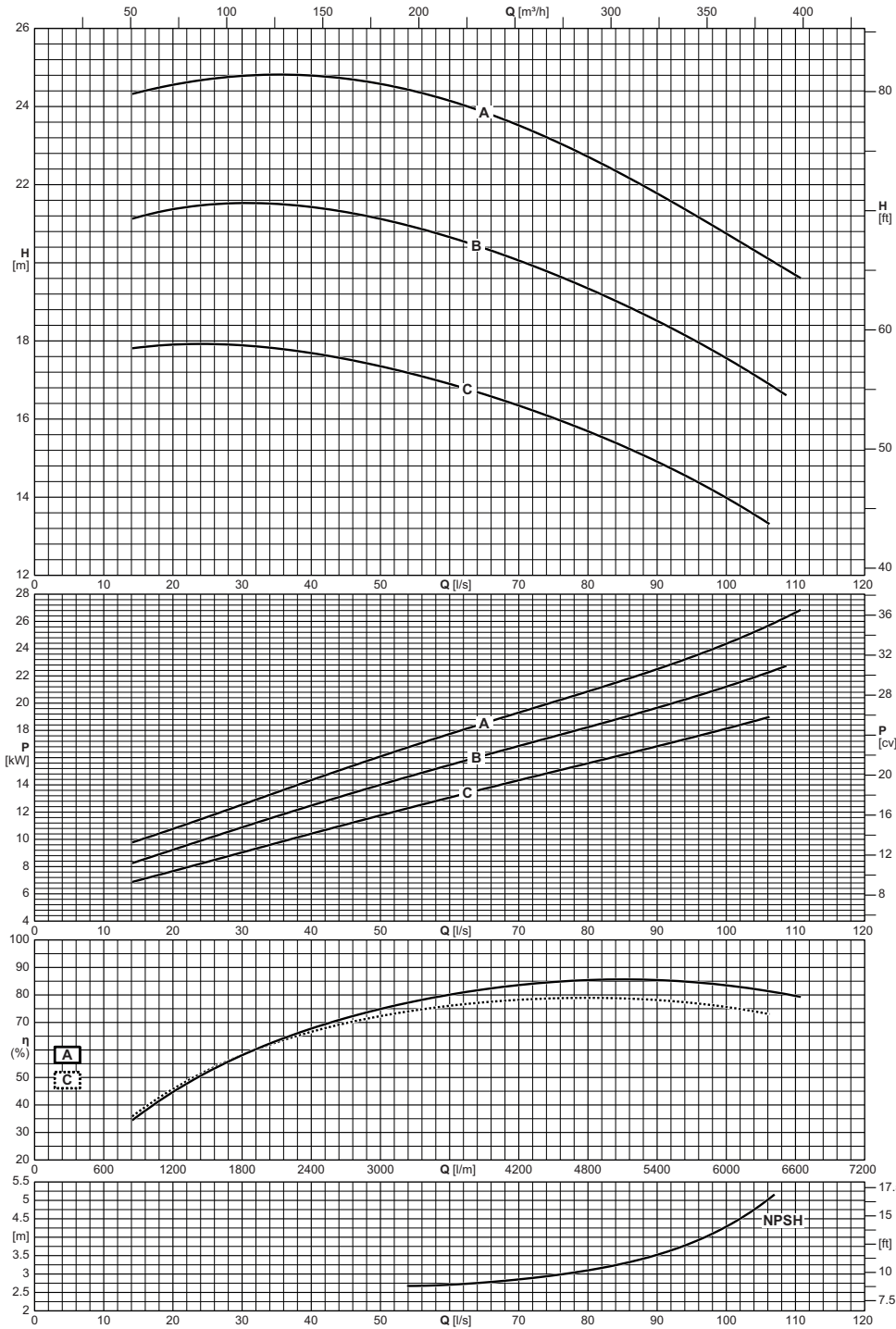
Electric pump type <i>Electrobomba tipo</i> <b>Elettropompa tipo</b>	Impeller type <i>Rodete tipo</i> <b>Girante tipo</b>	Capacity <i>Caudal</i> <b>Portata</b>																	
		[l/m]	3600	4800	6000	7500	9000	10500	12000	18000	24000	30000	36000	42000	48000	54000	60000	66000	72000
		[m³/h]	216	288	360	450	540	630	720	1080	1440	1800	2160	2520	2880	3240	3600	3960	4320
[l/s]	60	80	100	125	150	175	200	300	400	500	600	700	800	900	1000	1100	1200		
		Total manometric head <i>Altura manométrica total</i> <b>Prevalenza manometrica totale</b>																	
SCC-1-60-500	A	[m]		52,8	52,7	52,7	52,6	52,6	52,5	52,2	51,7	50,7	49,3	47,4	44,9	41,9	38,3	34,4	30,2
SCC-1-60-500	B	[m]		45	45	45	45	44,9	44,9	44,7	44,2	43,4	42,2	40,5	38,3	35,4	31,8	27,5	
SCC-1-60-500	C	[m]	42,3	42,3	42,3	42,2	42,2	42,1	42	41,5	40,7	39,6	38,1	36,1	33,7	30,7	27,2	23	
SCC-1-60-500	D	[m]	37,8	37,8	37,8	37,7	37,7	37,6	37,6	37,1	36,4	35,3	33,8	31,9	29,4	26,3	22,5		
NPSH		[m]										4,6	4,7	4,7	4,9	5,4	6,4	8	10,4

# SCC-1-65-150

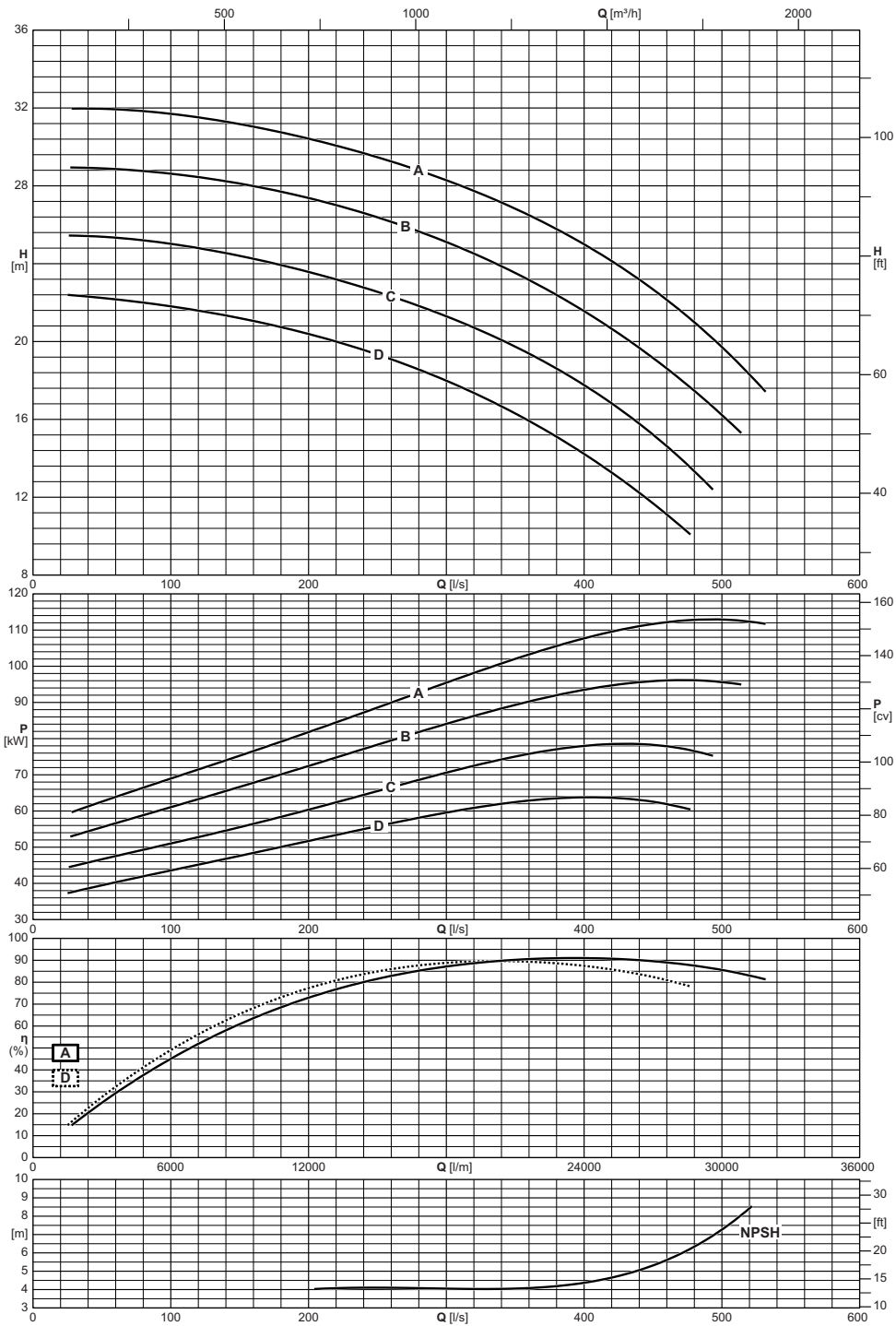
870 n [min<sup>-1</sup>]



Operating data  
Características de funcionamiento  
Caratteristiche di funzionamento



Electric pump type <i>Electrobomba tipo</i> Elettropompa tipo	Impeller type <i>Rodete tipo</i> Girante tipo	Capacity <i>Caudal</i> Portata										
		[l/m]	1200	1800	2400	3000	3600	4200	4800	5400	6000	6600
		[m³/h]	72	108	144	180	216	252	288	324	360	396
		[l/s]	20	30	40	50	60	70	80	90	100	110
		Total manometric head <i>Altura manometrica total</i> Prevalenza manometrica totale										
SCC-1-65-150	A	[m]	24,6	24,8	24,8	24,6	24,1	23,5	22,7	21,8	20,7	19,7
SCC-1-65-150	B	[m]	21,4	21,5	21,4	21,1	20,7	20,1	19,3	18,5	17,6	
SCC-1-65-150	C	[m]	17,9	17,9	17,7	17,3	16,9	16,3	15,7	14,9	14	
NPSH		[m]					2,7	2,9	3,1	3,5	4,3	



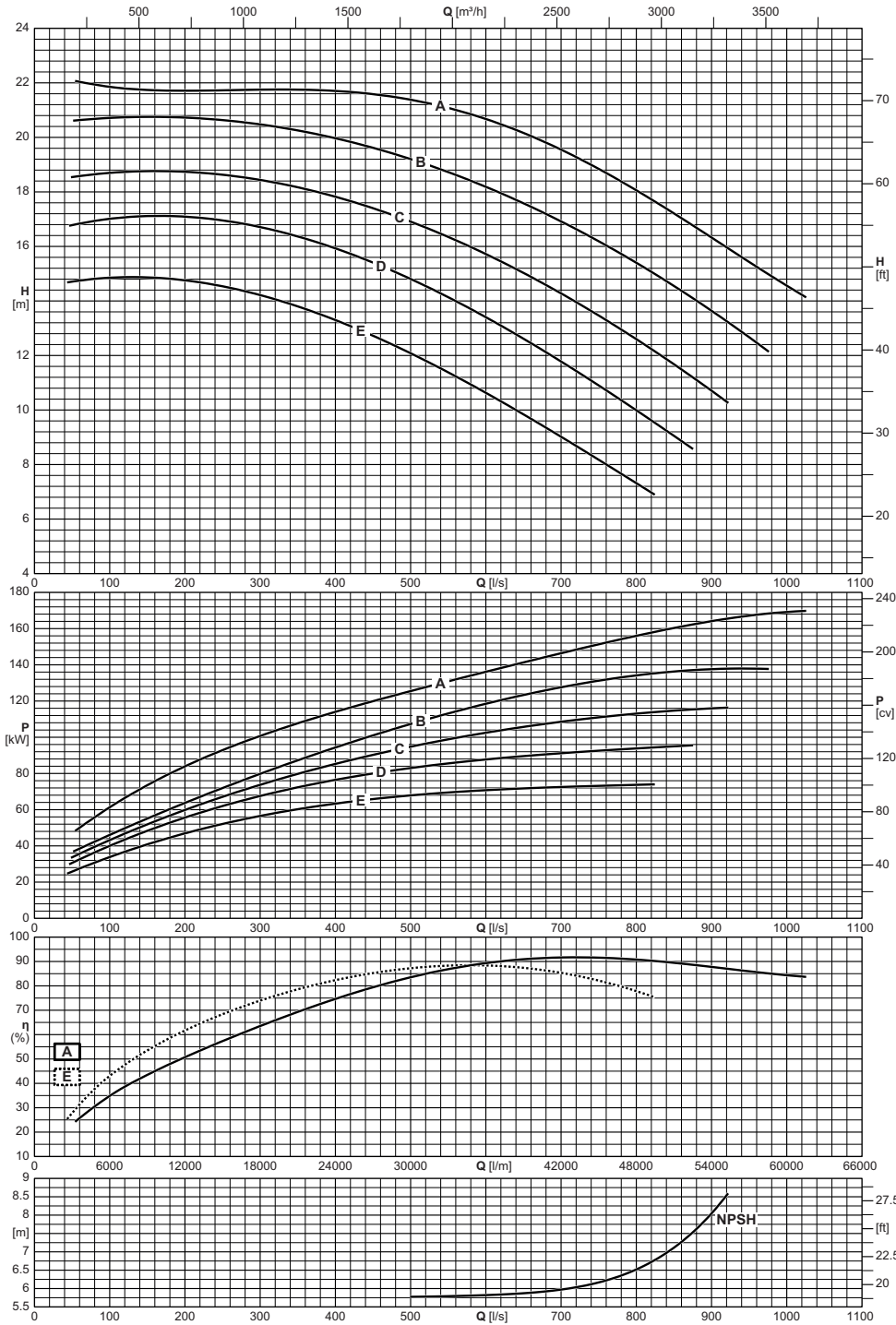
Electric pump type <i>Electrobomba tipo</i> <b>Elettropompa tipo</b>	Impeller type <i>Rodete tipo</i> <b>Girante tipo</b>	Capacity <i>Caudal</i> <b>Portata</b>																
		[l/m]	1800	2400	3600	4800	6000	7500	9000	10500	12000	15000	18000	21000	24000	27000	30000	31860
		[m³/h]	108	144	216	288	360	450	540	630	720	900	1080	1260	1440	1620	1800	1912
		[l/s]	30	40	60	80	100	125	150	175	200	250	300	350	400	450	500	531
		Total manometric head <i>Altura manométrica total</i> <b>Prevalenza manometrica totale</b>																
SCC-1-70-400	A	[m]	32	32	31,9	31,8	31,7	31,5	31,2	30,8	30,4	29,5	28,3	26,8	25	22,7	19,7	17,5
SCC-1-70-400	B	[m]	28,9	28,9	28,9	28,8	28,6	28,4	28,1	27,8	27,4	26,4	25,1	23,5	21,5	19,1	16,2	
SCC-1-70-400	C	[m]	25,4	25,4	25,3	25,2	25	24,7	24,4	24	23,6	22,5	21,3	19,7	17,7	15,2		
SCC-1-70-400	D	[m]	22,4	22,3	22,2	22	21,8	21,5	21,2	20,8	20,4	19,3	18	16,3	14,2	11,7		
NPSH		[m]										4,1	4,1	4,1	4,4	5,3	7,3	

# SCC-1-20-600

700 n [min<sup>-1</sup>]

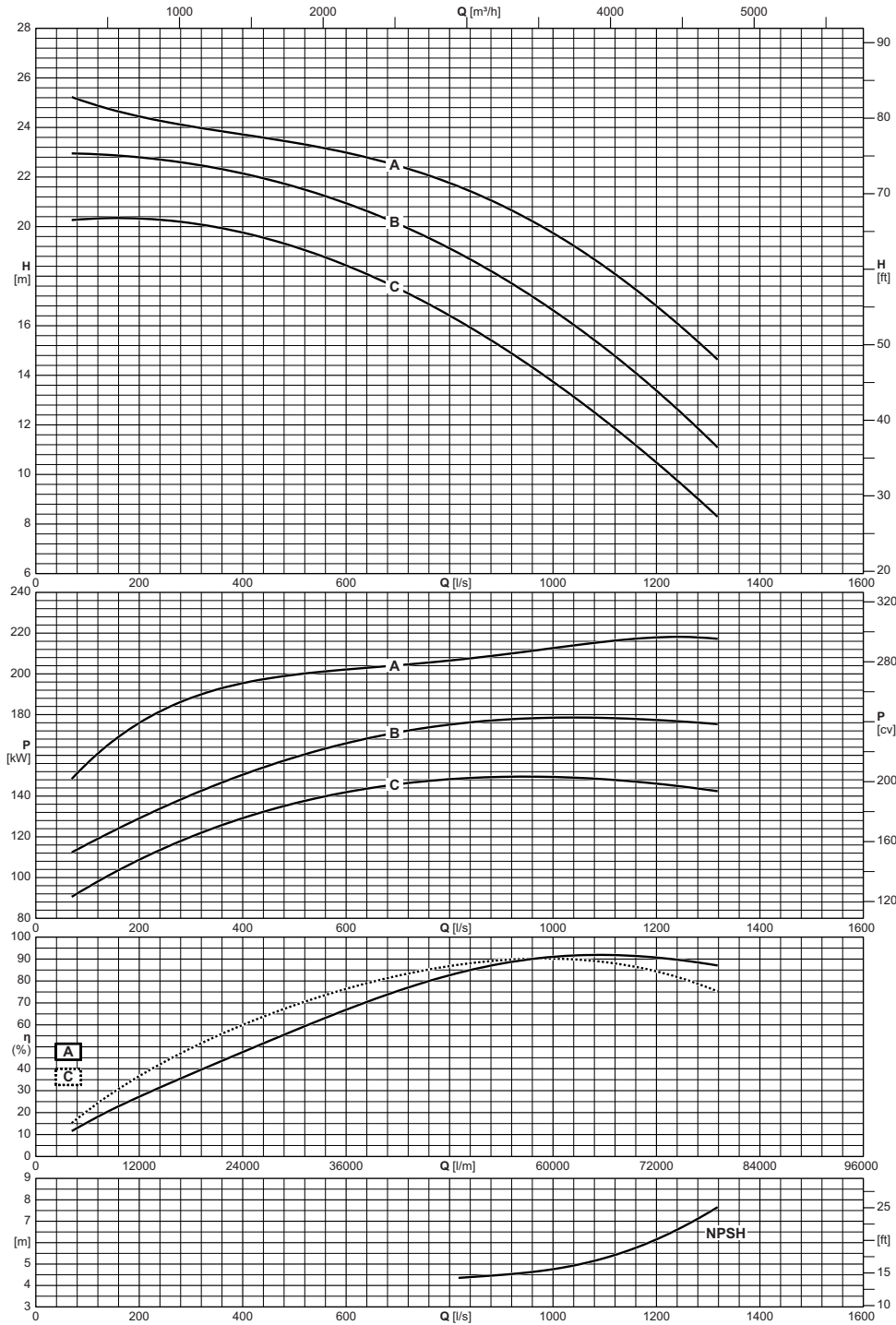


Operating data  
Características de funcionamiento  
Caratteristiche di funzionamento



Electric pump type <i>Electrobomba tipo</i> <b>Elettropompa tipo</b>	Impeller type <i>Rodete tipo</i> <b>Girante tipo</b>	Capacity <i>Caudal</i> <b>Portata</b>																	
		[l/m]	3000	3600	4800	6000	7500	9000	10500	12000	18000	24000	30000	36000	42000	48000	54000	60000	61500
		[m³/h]	180	216	288	360	450	540	630	720	1080	1440	1800	2160	2520	2880	3240	3600	3690
		[l/s]	50	60	80	100	125	150	175	200	300	400	500	600	700	800	900	1000	1025
		Total manometric head <i>Altura manometrica total</i> <b>Prevalenza manometrica totale</b>																	
		[m]		22	22	21,9	21,8	21,7	21,7	21,7	21,7	21,7	21,4	20,7	19,5	18,1	16,3	14,6	14,1
SCC-1-20-600	A	[m]		20,6	20,7	20,7	20,7	20,7	20,8	20,7	20,7	20,5	20	19,2	18,2	16,9	15,4	13,6	
SCC-1-20-600	B	[m]	18,5	18,6	18,6	18,7	18,7	18,8	18,8	18,7	18,4	17,8	16,9	15,7	14,3	12,6	10,7		
SCC-1-20-600	C	[m]	16,8	16,8	16,9	17	17,1	17,1	17,1	17,1	16,7	15,9	14,8	13,4	11,8	10			
SCC-1-20-600	D	[m]	14,7	14,7	14,8	14,8	14,9	14,9	14,8	14,7	14,2	13,3	12,1	10,6	9	7,3			
SCC-1-20-600	E	[m]											5,8	5,8	6	6,5	8		
NPSH		[m]																	

Operating data  
Características de funcionamiento  
Caratteristiche di funzionamento



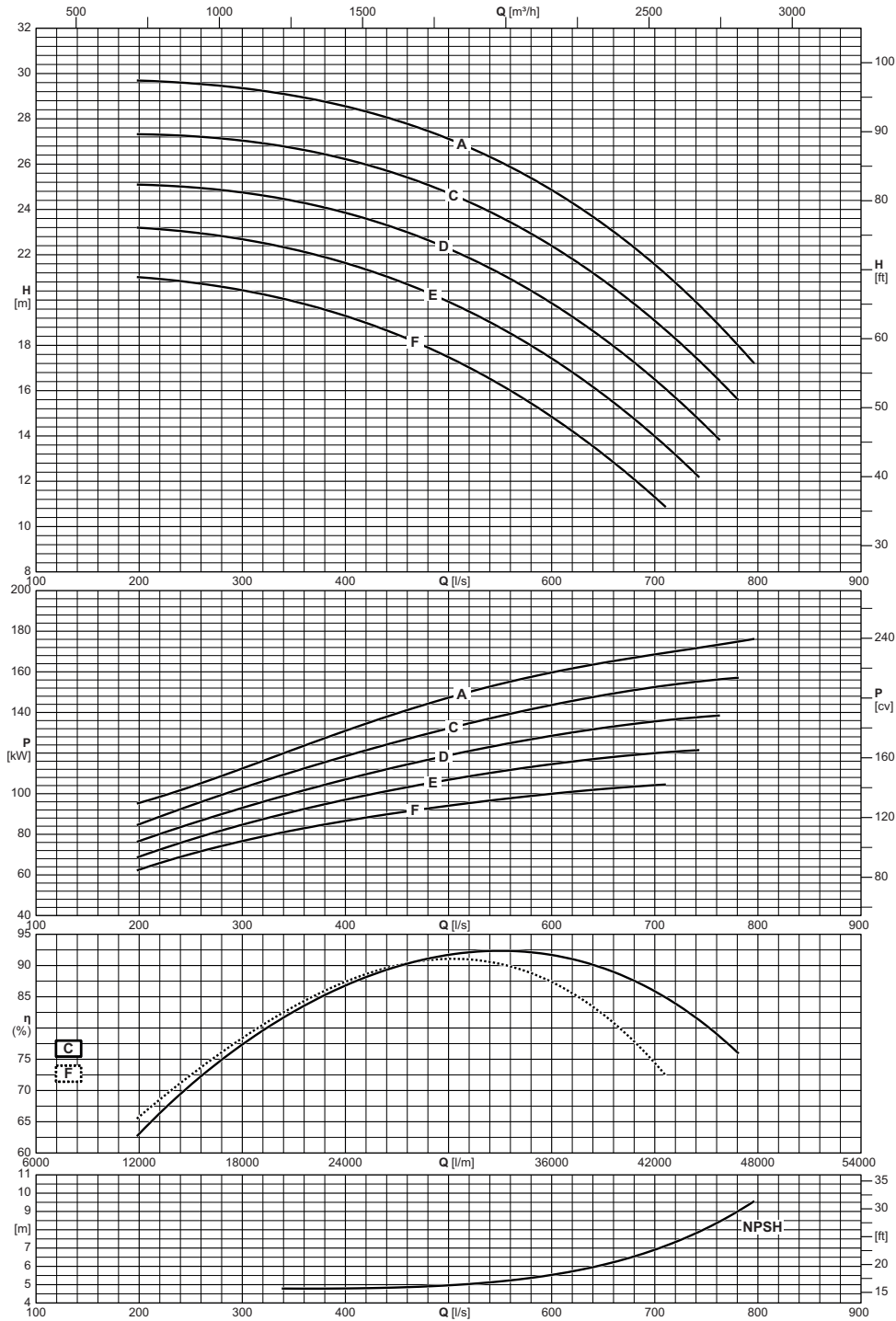
Electric pump type <i>Electrobomba tipo</i> <b>Elettropompa tipo</b>	Impeller type <i>Rodete tipo</i> <b>Girante tipo</b>	Capacity <i>Caudal</i> <b>Portata</b>																			
		[l/m]	4200	4800	6000	7500	9000	10500	12000	18000	24000	30000	36000	42000	48000	54000	60000	66000	72000	78000	
		[m <sup>3</sup> /h]	252	288	360	450	540	630	720	1080	1440	1800	2160	2520	2880	3240	3600	3960	4320	4680	
[l/s]	70	80	100	125	150	175	200	300	400	500	600	700	800	900	1000	1100	1200	1300			
		Total manometric head <i>Altura manometrica total</i> <b>Prevalenza manometrica totale</b>																			
SCC-1-20-700	A	[m]	25,2	25,2	25	24,9	24,7	24,6	24,4	24	23,7	23,4	23	22,5	21,7	20,9	19,7	18,4	16,8	15	
SCC-1-20-700	B	[m]	23	22,9	22,9	22,9	22,9	22,8	22,8	22,5	22,1	21,6	20,9	20,1	19,1	18	16,6	15,1	13,4	11,5	
SCC-1-20-700	C	[m]	20,3	20,3	20,3	20,3	20,3	20,3	20,3	20,1	19,8	19,2	18,4	17,5	16,4	15,2	13,7	12,2	10,5	8,6	
NPSH		[m]															4,5	4,8	5,3	6,2	7,4

# SCC-1-50-500

700 n [min<sup>-1</sup>]

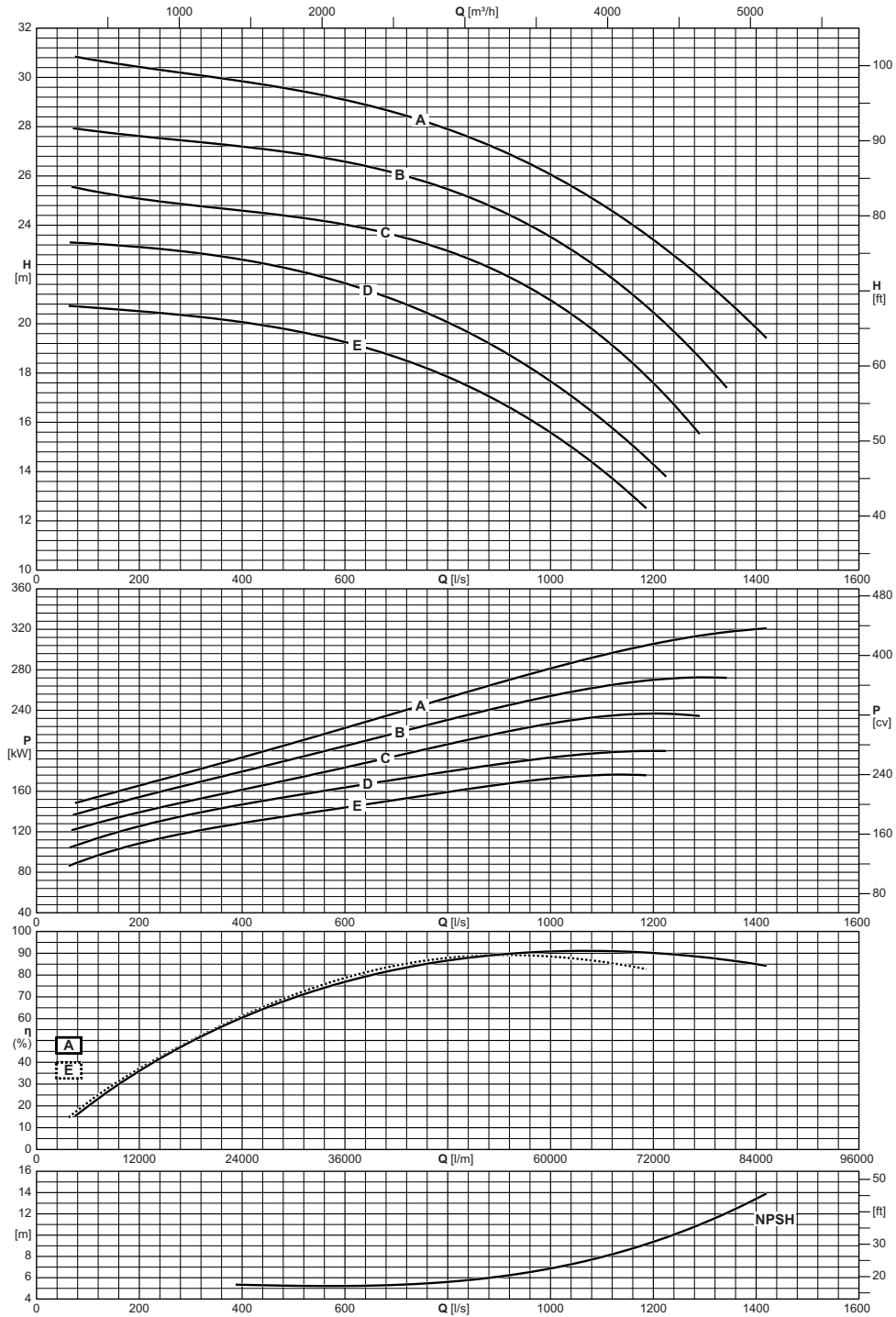


Operating data  
Características de funcionamiento  
Caratteristiche di funzionamento



Electric pump type <i>Electrobomba tipo</i> Elettropompa tipo	Impeller type <i>Rodete tipo</i> Girante tipo	Capacity <i>Caudal</i> Portata													
		[l/m]	12000	15000	18000	21000	24000	27000	30000	33000	36000	39000	42000	45000	47760
		[m³/h]	720	900	1080	1260	1440	1620	1800	1980	2160	2340	2520	2700	2866
		[l/s]	200	250	300	350	400	450	500	550	600	650	700	750	796
		Total manometric head <i>Altura manometrica total</i> Prevalenza manometrica totale													
SCC-1-50-500	A	[m]	29,7	29,6	29,3	29	28,5	27,9	27,1	26,1	24,9	23,3	21,6	19,4	17,2
SCC-1-50-500	C	[m]	27,3	27,2	27	26,7	26,2	25,6	24,7	23,7	22,4	20,9	19,1	17	
SCC-1-50-500	D	[m]	25,1	25	24,7	24,4	23,8	23,1	22,3	21,2	19,9	18,3	16,5	14,4	
SCC-1-50-500	E	[m]	23,2	23	22,7	22,2	21,6	20,9	19,9	18,8	17,4	15,8	14		
SCC-1-50-500	F	[m]	21	20,8	20,4	19,9	19,3	18,5	17,5	16,3	14,8	13,2	11,3		
NPSH		[m]				4,8	4,8	4,8	5	5,2	5,5	6,1	6,9	8,1	9,5

Operating data  
Características de funcionamiento  
Caratteristiche di funzionamento



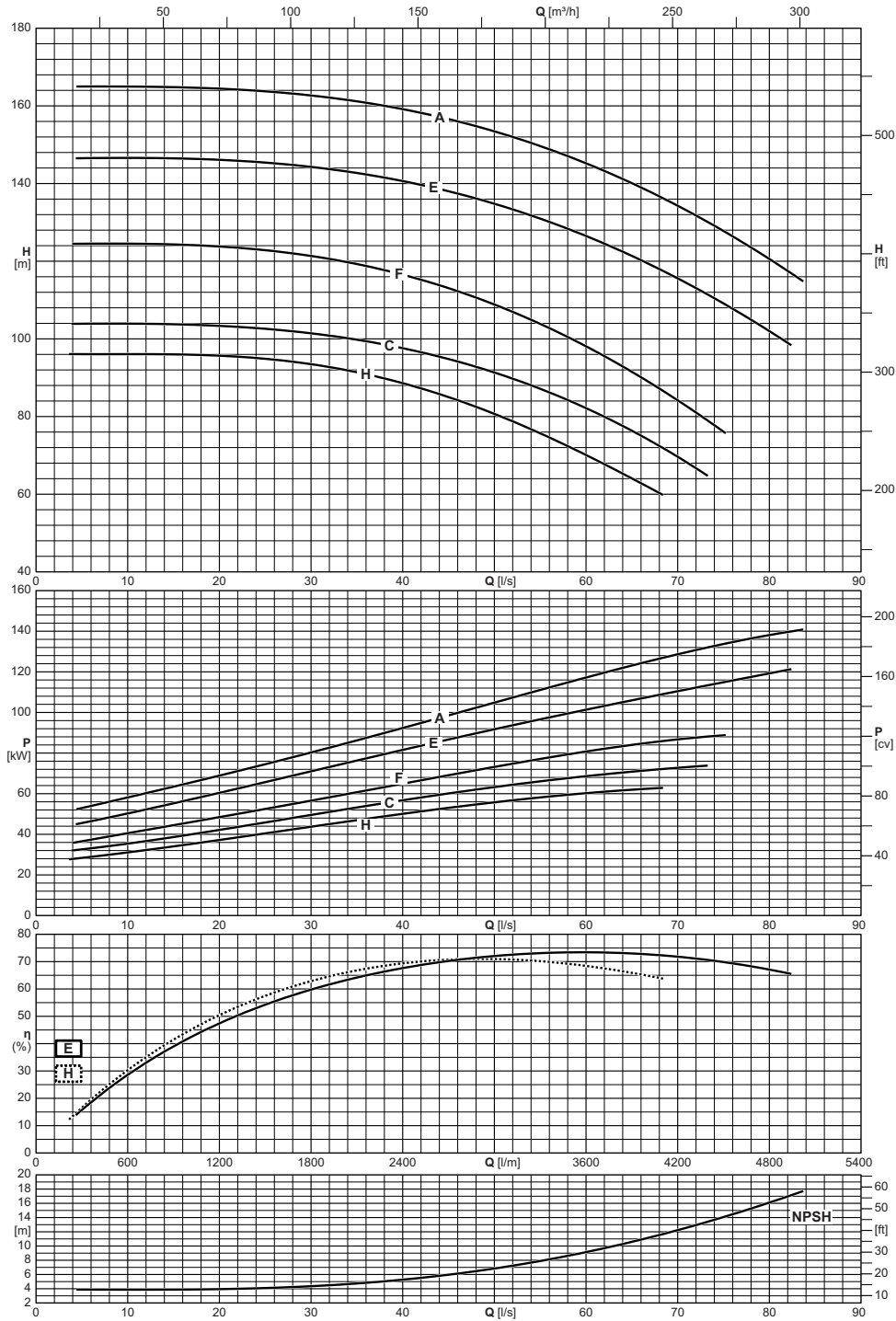
Electric pump type <i>Electrobomba tipo</i> <b>Elettropompa tipo</b>	Impeller type <i>Rodete tipo</i> <b>Girante tipo</b>	Capacity <i>Caudal</i> <b>Portata</b>																			
		[l/m]	4200	4800	6000	7500	9000	10500	12000	18000	24000	30000	36000	42000	48000	54000	60000	66000	72000	78000	84000
		[m³/h]	252	288	360	450	540	630	720	1080	1440	1800	2160	2520	2880	3240	3600	3960	4320	4680	5040
[l/s]	70	80	100	125	150	175	200	300	400	500	600	700	800	900	1000	1100	1200	1300	1400		
		Total manometric head <i>Altura manométrica total</i> <b>Prevalenza manometrica totale</b>																			
SCC-1-50-700	A	[m]		30,8	30,8	30,7	30,6	30,5	30,4	30,1	29,8	29,5	29,1	28,6	27,9	27,1	26	24,8	23,4	21,7	19,8
SCC-1-50-700	B	[m]		27,9	27,9	27,8	27,7	27,7	27,6	27,4	27,2	26,9	26,6	26,1	25,5	24,6	23,5	22,1	20,5	18,4	
SCC-1-50-700	C	[m]	25,6	25,5	25,4	25,3	25,2	25,2	25,1	24,8	24,6	24,3	24	23,6	22,9	22,1	20,9	19,5	17,6		
SCC-1-50-700	D	[m]	23,3	23,3	23,3	23,2	23,2	23,2	23,1	22,9	22,6	22,2	21,6	20,9	20,1	19	17,7	16,1	14,3		
SCC-1-50-700	E	[m]	20,7	20,7	20,7	20,6	20,6	20,6	20,5	20,3	20,1	19,7	19,3	18,6	17,8	16,8	15,6	14,1			
NPSH		[m]								5,3	5,2	5,2	5,3	5,6	6,1	6,9	8	9,4	11,2	13,4	

# SCC-2-65-250

3500 n [min<sup>-1</sup>]

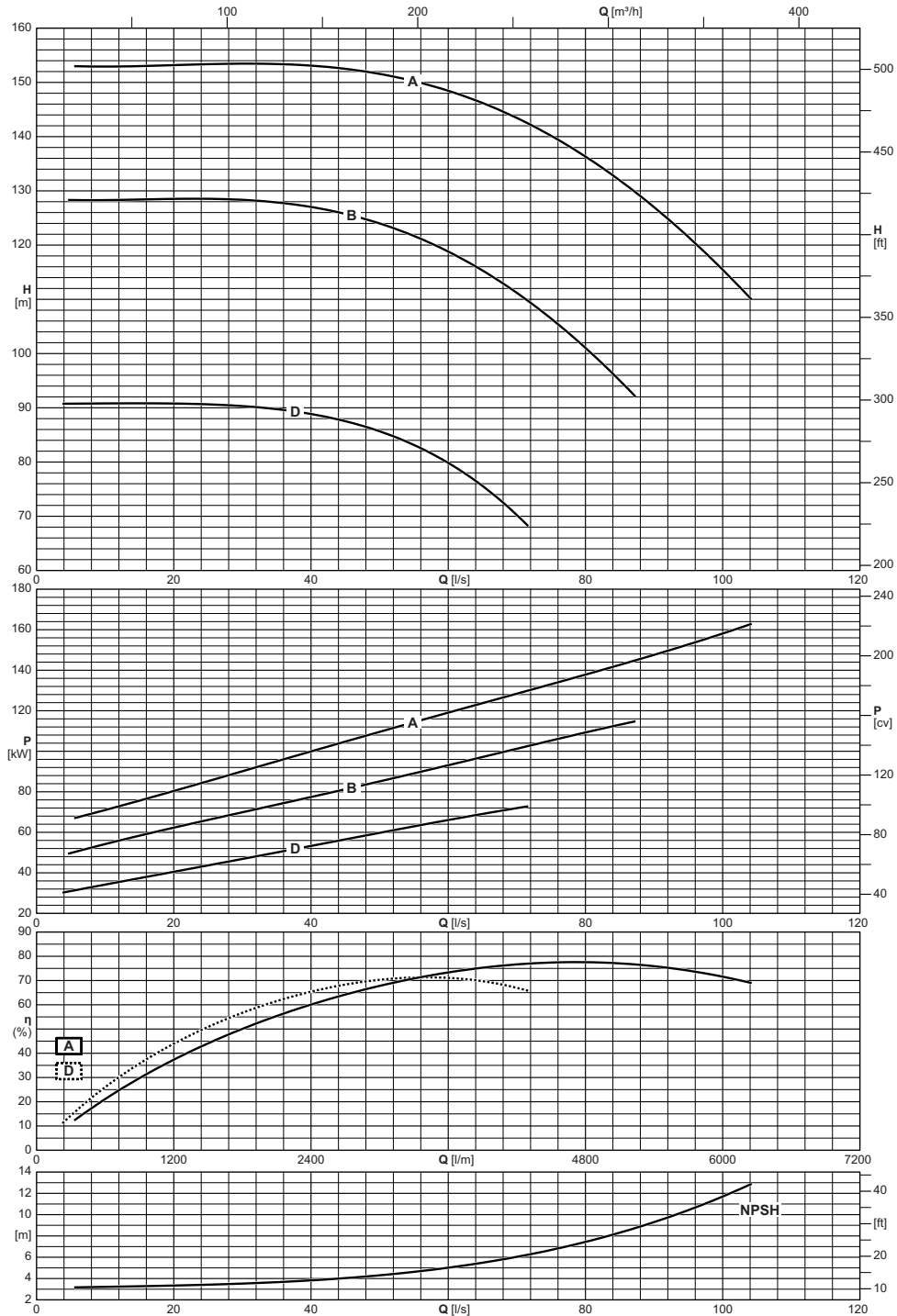


Operating data  
Características de funcionamiento  
Caratteristiche di funzionamento



Electric pump type <i>Electrobomba tipo</i> Elettropompa tipo	Impeller type <i>Rodete tipo</i> Girante tipo	Capacity <i>Caudal</i> Portata															
		[l/m]	240	300	360	420	480	540	600	1200	1800	2400	3000	3600	4200	4800	4980
		[m <sup>3</sup> /h]	14	18	22	25	29	32	36	72	108	144	180	216	252	288	299
		[l/s]	4	5	6	7	8	9	10	20	30	40	50	60	70	80	83
		Total manometric head <i>Altura manometrica total</i> Prevalenza manometrica totale															
		[m]		165	165	165	165	165	165	164,4	162,7	159,2	153,4	145,2	134,3	120,5	115,9
SCC-2-65-250		A	[m]		103,9	103,9	103,9	103,9	103,9	103,9	103,3	101,4	97,6	91,3	82,1	69,6	
SCC-2-65-250		E	[m]		146,5	146,5	146,6	146,6	146,6	146,6	146,1	144,3	140,6	134,7	126,5	115,6	102
SCC-2-65-250		F	[m]	124,5	124,5	124,5	124,5	124,5	124,5	124,5	123,8	121,3	116,5	108,8	98,1	84,1	
SCC-2-65-250		H	[m]	96,1	96,1	96,1	96,1	96,1	96,1	96,1	95,6	93,4	88,6	80,7	70,1		
NPSH		[m]		3,9	3,9	3,9	3,9	3,9	3,9	4	4,4	5,3	6,8	9,2	12,2	16,1	17,4

Operating data  
Características de funcionamiento  
Caratteristiche di funzionamento



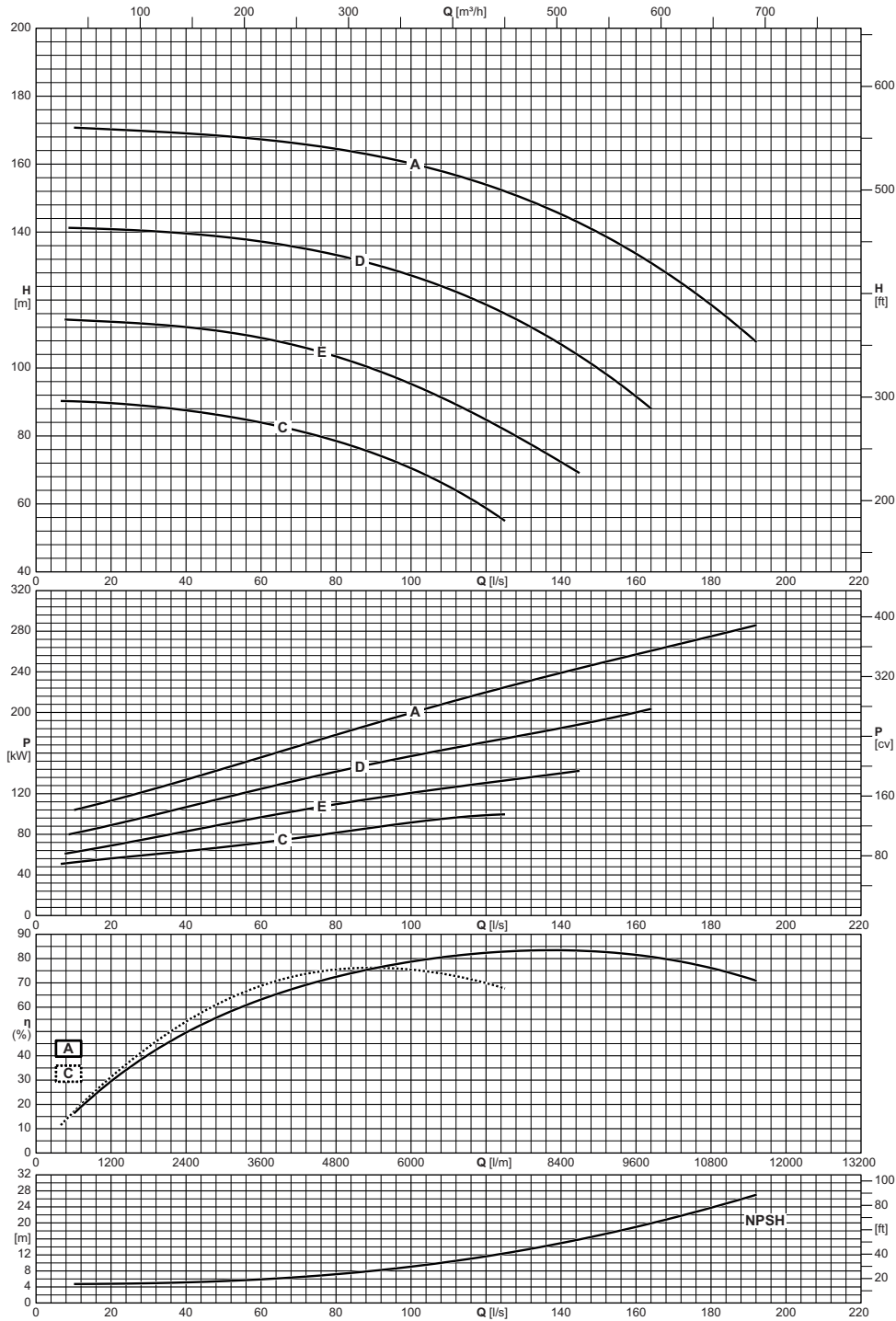
Electric pump type <i>Electrobomba tipo</i> <b>Elettropompa tipo</b>	Impeller type <i>Rodete tipo</i> <b>Girante tipo</b>	Capacity <i>Caudal</i> <b>Portata</b>																	
		[l/m]	240	300	360	420	480	540	600	1200	1800	2400	3000	3600	4200	4800	5400	6000	
		[m³/h]	14	18	22	25	29	32	36	72	108	144	180	216	252	288	324	360	
[l/s]	4	5	6	7	8	9	10	20	30	40	50	60	70	80	90	100			
		Total manometric head <i>Altura manométrica total</i> <b>Prevalenza manometrica totale</b>																	
SCC-2-80-250	A	[m]			153	153	153	152,9	152,9	153,2	153,4	153,1	151,6	148,4	143,4	136,3	127	115,4	
SCC-2-80-250	B	[m]		128,3	128,3	128,3	128,3	128,3	128,3	128,5	128,3	127	124	118,8	111,1	101			
SCC-2-80-250	D	[m]	90,7	90,8	90,8	90,8	90,8	90,8	90,8	90,8	90,8	88,8	85,6	79,8	70,2				
NPSH		[m]			3,2	3,2	3,2	3,2	3,2	3,2	3,3	3,5	3,8	4,3	5	6,1	7,5	9,3	11,7

# SCC-2-100-250

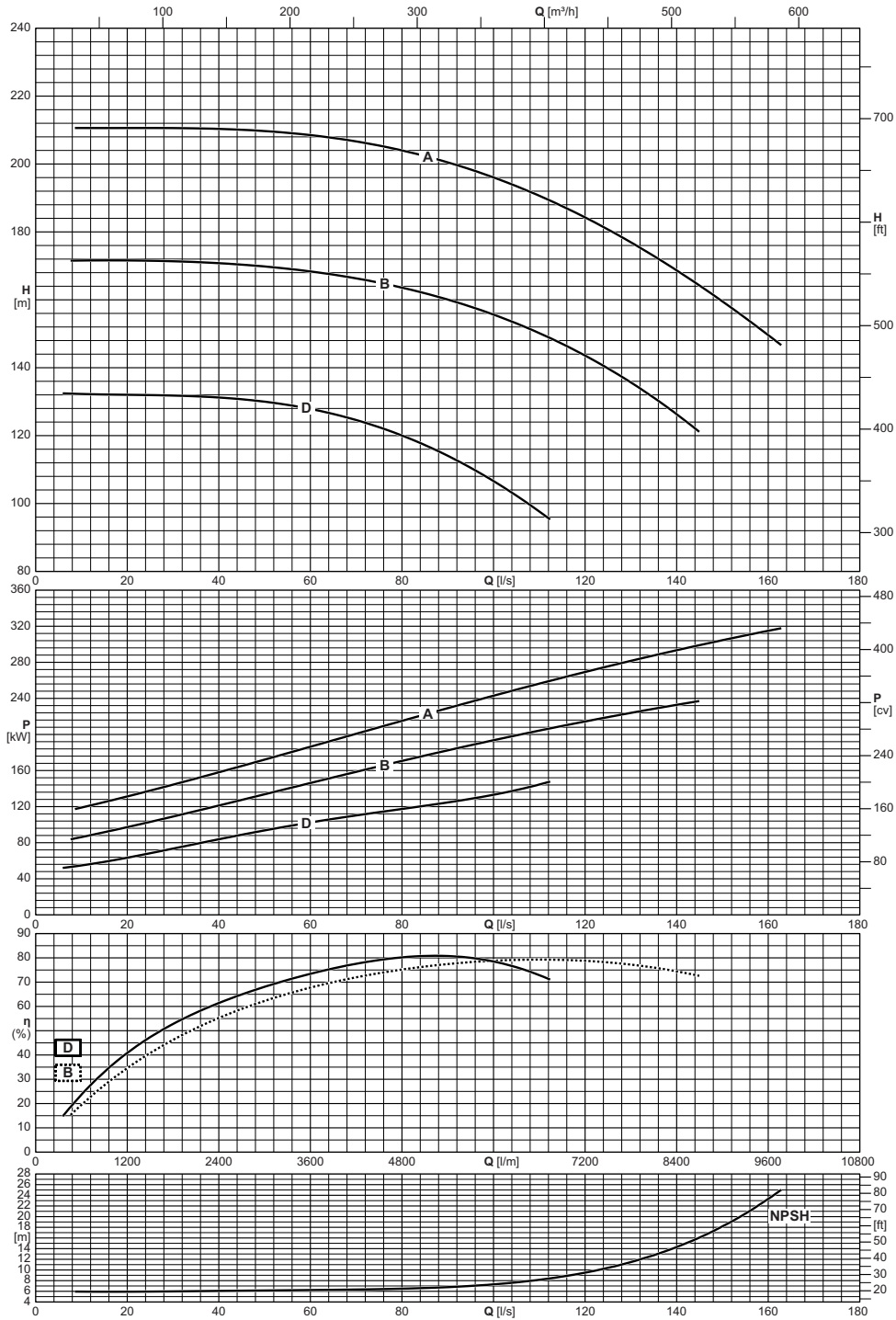
3500 n [min<sup>-1</sup>]



Operating data  
Características de funcionamiento  
Caratteristiche di funzionamento



Electric pump type <i>Electrobomba tipo</i> Elettropompa tipo	Impeller type <i>Rodete tipo</i> Girante tipo	Capacity <i>Caudal</i> Portata																		
		[l/m]	420	480	540	600	1200	1800	2400	3000	3600	4200	4800	5400	6000	7200	8400	9600	10800	11520
		[m³/h]	25	29	32	36	72	108	144	180	216	252	288	324	360	432	504	576	648	691
[l/s]	7	8	9	10	20	30	40	50	60	70	80	90	100	120	140	160	180	192		
		Total manometric head <i>Altura manometrica total</i> Prevalenza manometrica totale																		
SCC-2-100-250	A	[m]					170,2	169,7	169,1	168,3	167,3	166	164,5	162,5	160,2	153,9	145,2	133,6	118,6	107,8
SCC-2-100-250	C	[m]	90,3	90,2	90,2	90,2	89,7	88,8	87,5	85,9	83,9	81,5	78,5	74,9	70,5	58,7				
SCC-2-100-250	D	[m]			141,2	141,2	140,8	140,3	139,6	138,6	137,2	135,5	133,2	130,5	127,2	118,6	106,9	91,6		
SCC-2-100-250	E	[m]		114,2	114,2	114,1	113,6	113	112	110,7	108,8	106,4	103,3	99,6	95,3	84,8	72,3			
NPSH		[m]					4,8	4,9	5,1	5,5	5,9	6,5	7,2	8,1	9,1	11,7	15	19	23,8	27



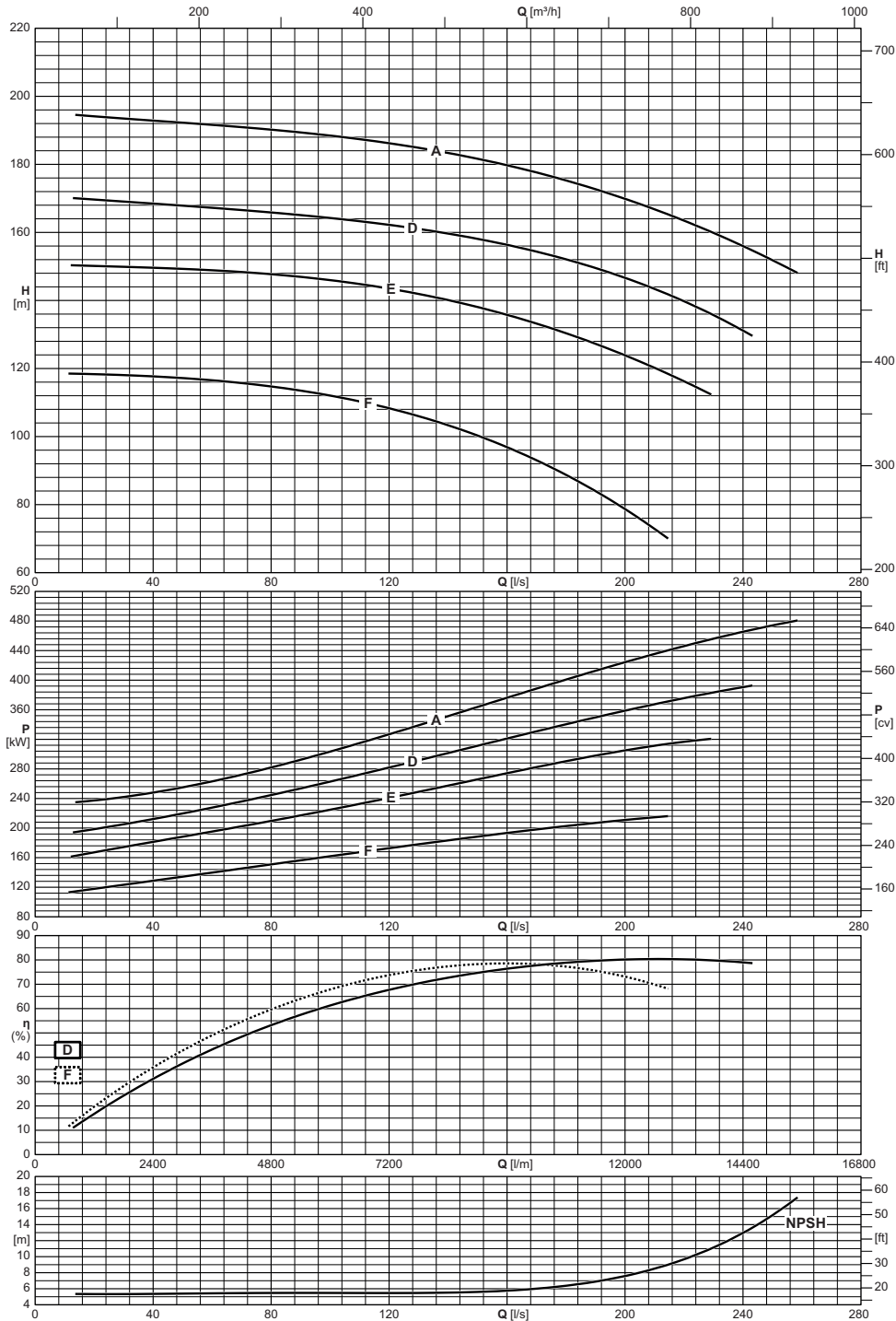
Electric pump type <i>Electrobomba tipo</i> <b>Elettropompa tipo</b>	Impeller type <i>Rodete tipo</i> <b>Girante tipo</b>	Capacity <i>Caudal</i> <b>Portata</b>																	
		[l/m]	360	420	480	540	600	1200	1800	2400	3000	3600	4200	4800	5400	6000	7200	8400	9600
		[m <sup>3</sup> /h]	22	25	29	32	36	72	108	144	180	216	252	288	324	360	432	504	576
[l/s]	6	7	8	9	10	20	30	40	50	60	70	80	90	100	120	140	160		
		Total manometric head <i>Altura manométrica total</i> <b>Prevalenza manometrica totale</b>																	
SCC-2-100-315	A	[m]				210,6	210,6	210,6	210,6	210,3	209,7	208,5	206,6	203,9	200,4	196	184,3	168,6	149,6
SCC-2-100-315	B	[m]			171,5	171,6	171,6	171,6	171,4	170,8	169,8	168,3	166,3	163,5	160	155,6	143,5	126,2	
SCC-2-100-315	D	[m]	132,4	132,4	132,4	132,3	132,3	132	131,8	131,2	130	127,8	124,6	120	114	106,6			
NPSH		[m]				6	5,9	5,9	6	6,1	6,2	6,2	6,3	6,5	6,8	7,3	9,5	14,4	23,4

# SCC-2-125-315

3500 n [min<sup>-1</sup>]

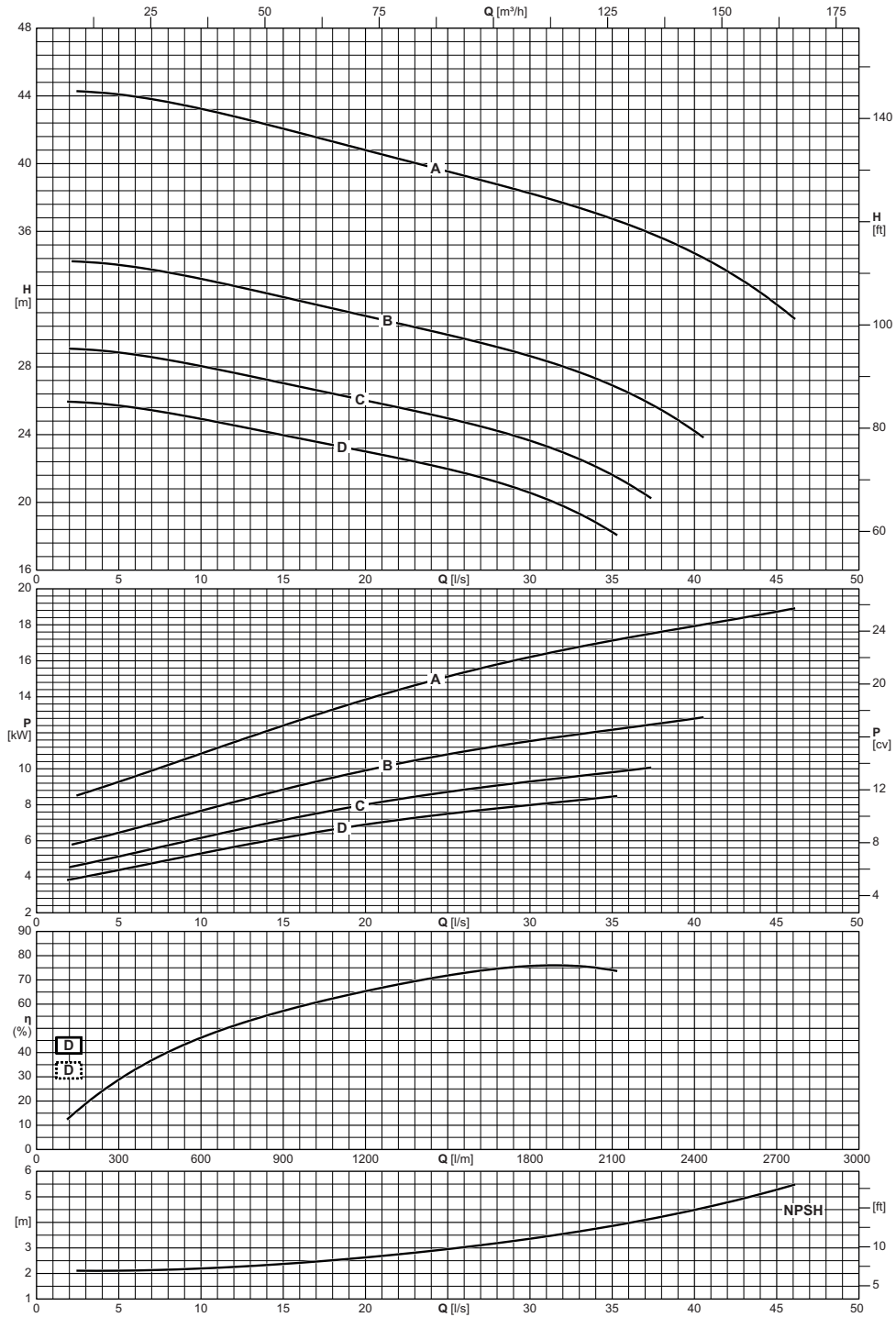


Operating data  
Características de funcionamiento  
Caratteristiche di funzionamento



Electric pump type <i>Electrobomba tipo</i> Elettropompa tipo	Impeller type <i>Rodete tipo</i> Girante tipo	Capacity <i>Caudal</i> Portata													
		[l/m]	1200	2400	3600	4800	6000	7200	8400	9600	10800	12000	13500	15000	15480
		[m <sup>3</sup> /h]	72	144	216	288	360	432	504	576	648	720	810	900	929
		[l/s]	20	40	60	80	100	120	140	160	180	200	225	250	258
		Total manometric head <i>Altura manometrica total</i> Prevalenza manometrica totale													
		[m]	194,1	192,9	191,6	190,2	188,4	186,2	183,3	179,7	175,2	169,8	161,6	151,8	148,3
SCC-2-125-315		[m]	169,7	168,5	167,2	165,9	164,2	162,2	159,6	156,3	152,1	146,6	137,7		
SCC-2-125-315		[m]	150,1	149,6	148,9	147,7	146	143,5	140,1	135,7	130,4	123,8	114,1		
SCC-2-125-315		[m]	118,3	117,7	116,5	114,7	112	108,3	103,3	96,8	88,7	78,6			
NPSH		[m]	5,3	5,4	5,4	5,5	5,5	5,5	5,5	5,8	6,4	7,6	10,4	15,3	17,3

Operating data  
Características de funcionamiento  
Caratteristiche di funzionamento



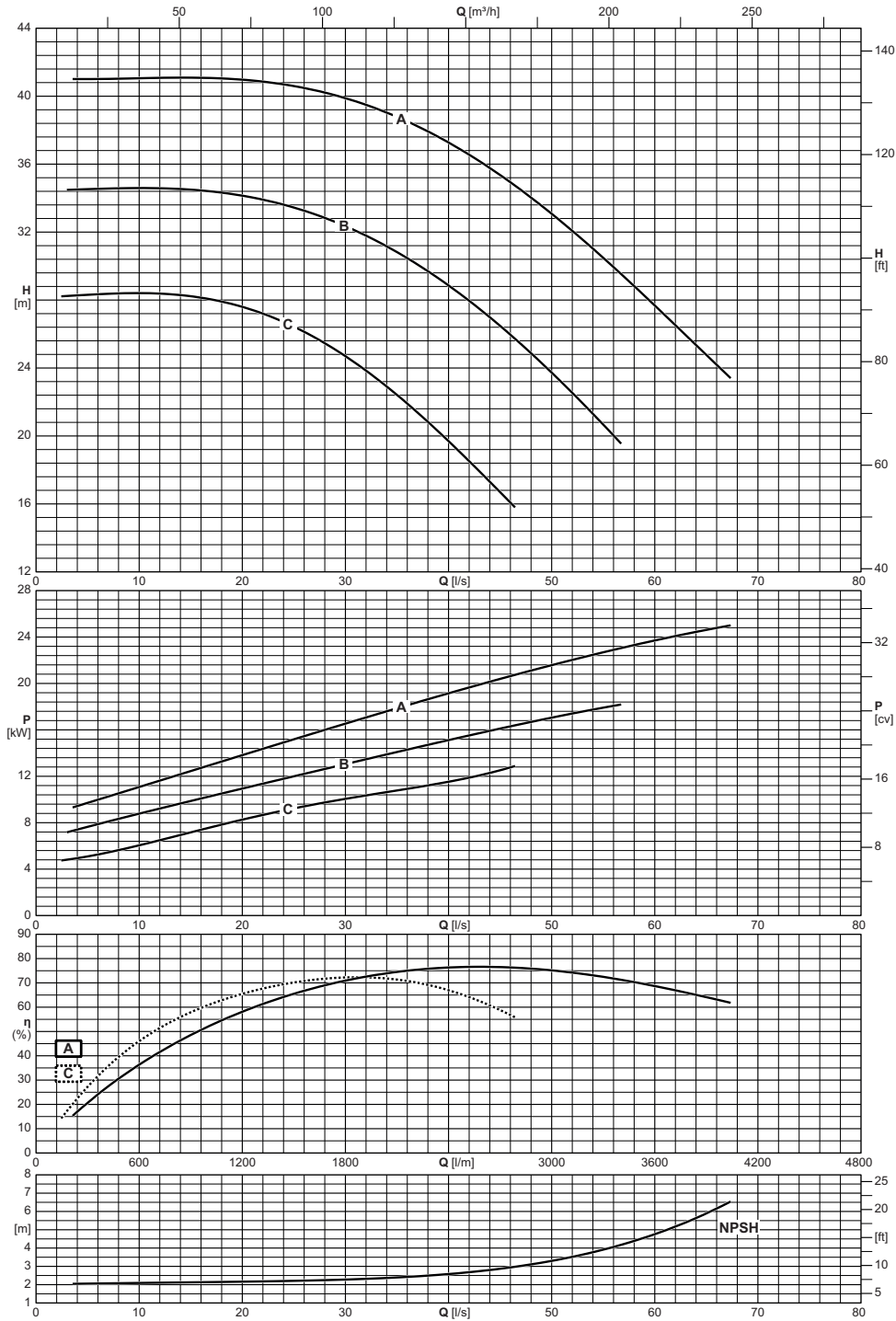
Electric pump type <i>Electrobomba tipo</i> Elettropompa tipo	Impeller type <i>Rodete tipo</i> Girante tipo	Capacity <i>Caudal</i> Portata																
		[l/m]	120	180	240	300	360	420	480	540	600	900	1200	1500	1800	2100	2400	2700
		[m³/h]	7	11	14	18	22	25	29	32	36	54	72	90	108	126	144	162
	[l/s]	2	3	4	5	6	7	8	9	10	15	20	25	30	35	40	45	
		Total manometric head <i>Altura manometrica total</i> Prevalenza manometrica totale																
SCC-2-65-250	A	[m]		44,2	44,2	44,1	43,9	43,8	43,6	43,4	43,2	42,1	40,8	39,5	38,2	36,7	34,7	31,6
SCC-2-65-250	B	[m]		34,2	34,1	34	33,9	33,7	33,6	33,4	33,2	32,1	31	29,9	28,6	26,9	24,2	
SCC-2-65-250	C	[m]	29,1	29	29	28,8	28,7	28,6	28,4	28,2	28	27	26	25	23,6	21,6		
SCC-2-65-250	D	[m]	25,9	25,9	25,8	25,7	25,6	25,4	25,3	25,1	24,9	24	23	22	20,5	18,2		
NPSH		[m]		2,1	2,1	2,1	2,1	2,1	2,2	2,2	2,2	2,4	2,6	3	3,4	3,9	4,5	5,3

# SCC-2-80-250

1750 n [min<sup>-1</sup>]

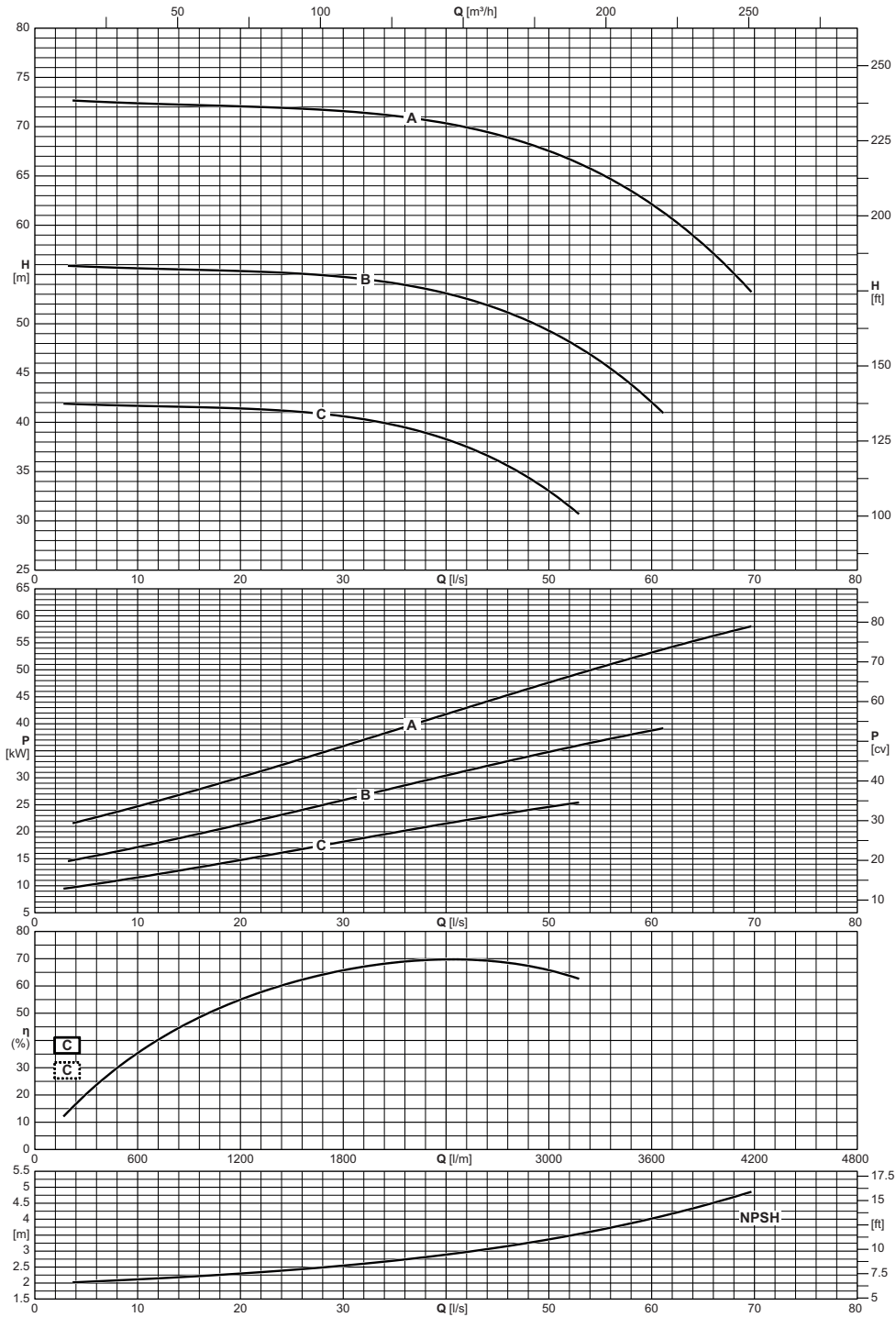


Operating data  
Características de funcionamiento  
Caratteristiche di funzionamento



Electric pump type <i>Electrobomba tipo</i> Elettropompa tipo	Impeller type <i>Rodete tipo</i> Girante tipo	Capacity <i>Caudal</i> Portata															
		[l/m]	180	240	300	360	420	480	540	600	1200	1800	2400	3000	3600	4020	
		[m³/h]	11	14	18	22	25	29	32	36	72	108	144	180	216	241	
		[l/s]	3	4	5	6	7	8	9	10	20	30	40	50	60	67	
		Total manometric head <i>Altura manometrica total</i> Prevalenza manometrica totale															
SCC-2-80-250	A	[m]		41	41	41	41	41	41	41,1	41	39,9	37,3	33,1	27,7	23,6	
SCC-2-80-250	B	[m]	34,5	34,5	34,5	34,5	34,6	34,6	34,6	34,6	34,1	32,4	28,8	23,7			
SCC-2-80-250	C	[m]	28,2	28,3	28,3	28,3	28,4	28,4	28,4	28,4	27,6	24,7	19,7				
NPSH		[m]		2	2,1	2,1	2,1	2,1	2,1	2,1	2,2	2,3	2,6	3,3	4,8	6,4	

Operating data  
Características de funcionamiento  
Caratteristiche di funzionamento



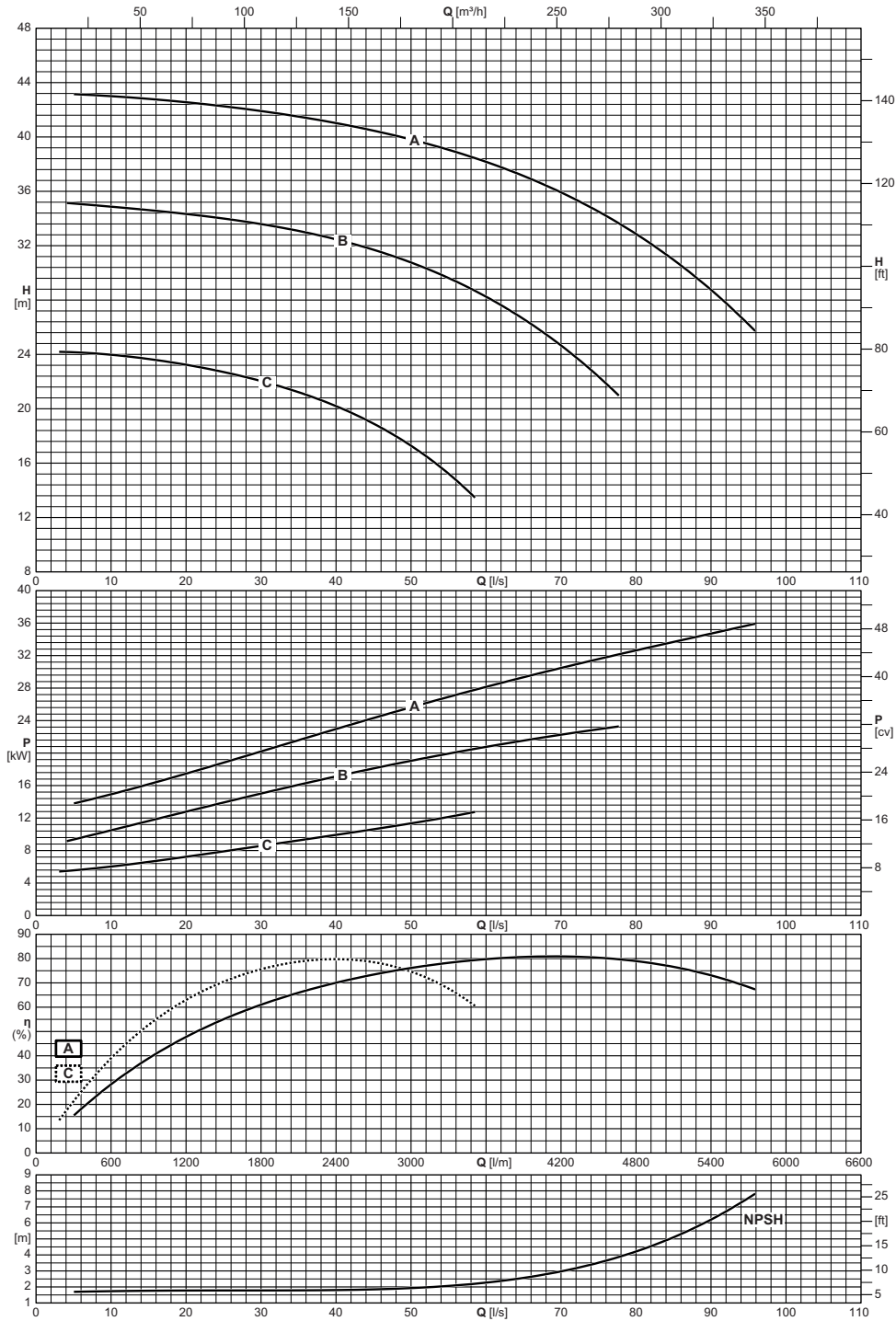
Electric pump type <i>Electrobomba tipo</i> <b>Elettropompa tipo</b>	Impeller type <i>Rodete tipo</i> <b>Girante tipo</b>	Capacity <i>Caudal</i> <b>Portata</b>														
		[l/m]	180	240	300	360	420	480	540	600	1200	1800	2400	3000	3600	4140
		[m³/h]	11	14	18	22	25	29	32	36	72	108	144	180	216	248
		[l/s]	3	4	5	6	7	8	9	10	20	30	40	50	60	69
		Total manometric head <i>Altura manometrica total</i> <b>Prevalenza manometrica totale</b>														
SCC-2-80-315	A	[m]		72,6	72,6	72,5	72,5	72,5	72,4	72,4	72,1	71,6	70,3	67,5	62,1	54
SCC-2-80-315	B	[m]		55,9	55,8	55,8	55,7	55,7	55,7	55,6	55,3	54,7	53,1	49,3	42	
SCC-2-80-315	C	[m]	41,9	41,9	41,8	41,8	41,8	41,7	41,7	41,7	41,4	40,6	38,3	33		
NPSH		[m]		2	2	2,1	2,1	2,1	2,1	2,1	2,3	2,5	2,9	3,4	4	4,8

# SCC-2-100-250

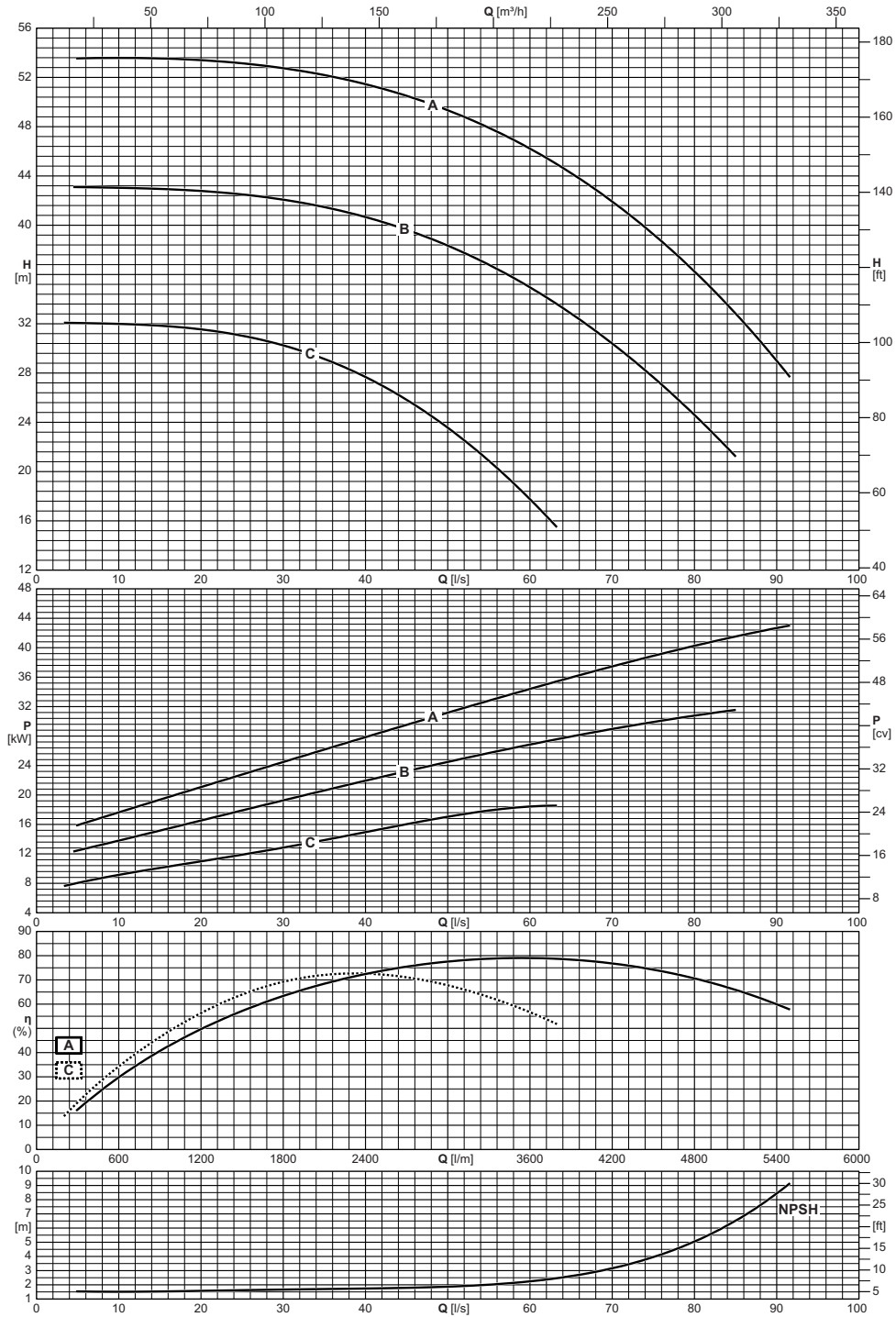
1750 n [min<sup>-1</sup>]



Operating data  
Características de funcionamiento  
Caratteristiche di funzionamento



Electric pump type <i>Electrobomba tipo</i> Elettropompa tipo	Impeller type <i>Rodete tipo</i> Girante tipo	Capacity <i>Caudal</i> Portata																
		[l/m]	240	300	360	420	480	540	600	1200	1800	2400	3000	3600	4200	4800	5400	5700
		[m³/h]	14	18	22	25	29	32	36	72	108	144	180	216	252	288	324	342
	[l/s]	4	5	6	7	8	9	10	20	30	40	50	60	70	80	90	95	
		Total manometric head <i>Altura manometrica total</i> Prevalenza manometrica totale																
SCC-2-100-250	A	[m]		43,1	43,1	43,1	43,1	43	43	42,6	41,9	41	39,8	38,2	35,9	32,9	28,7	26,2
SCC-2-100-250	B	[m]		35,1	35,1	35	35	34,9	34,9	34,3	33,6	32,5	30,8	28,2	24,6			
SCC-2-100-250	C	[m]	24,2	24,2	24,1	24,1	24,1	24	24	23,2	22	20,2	17,3					
NPSH		[m]		1,7	1,7	1,7	1,7	1,7	1,7	1,8	1,8	1,8	1,9	2,3	3	4,2	6,2	7,6



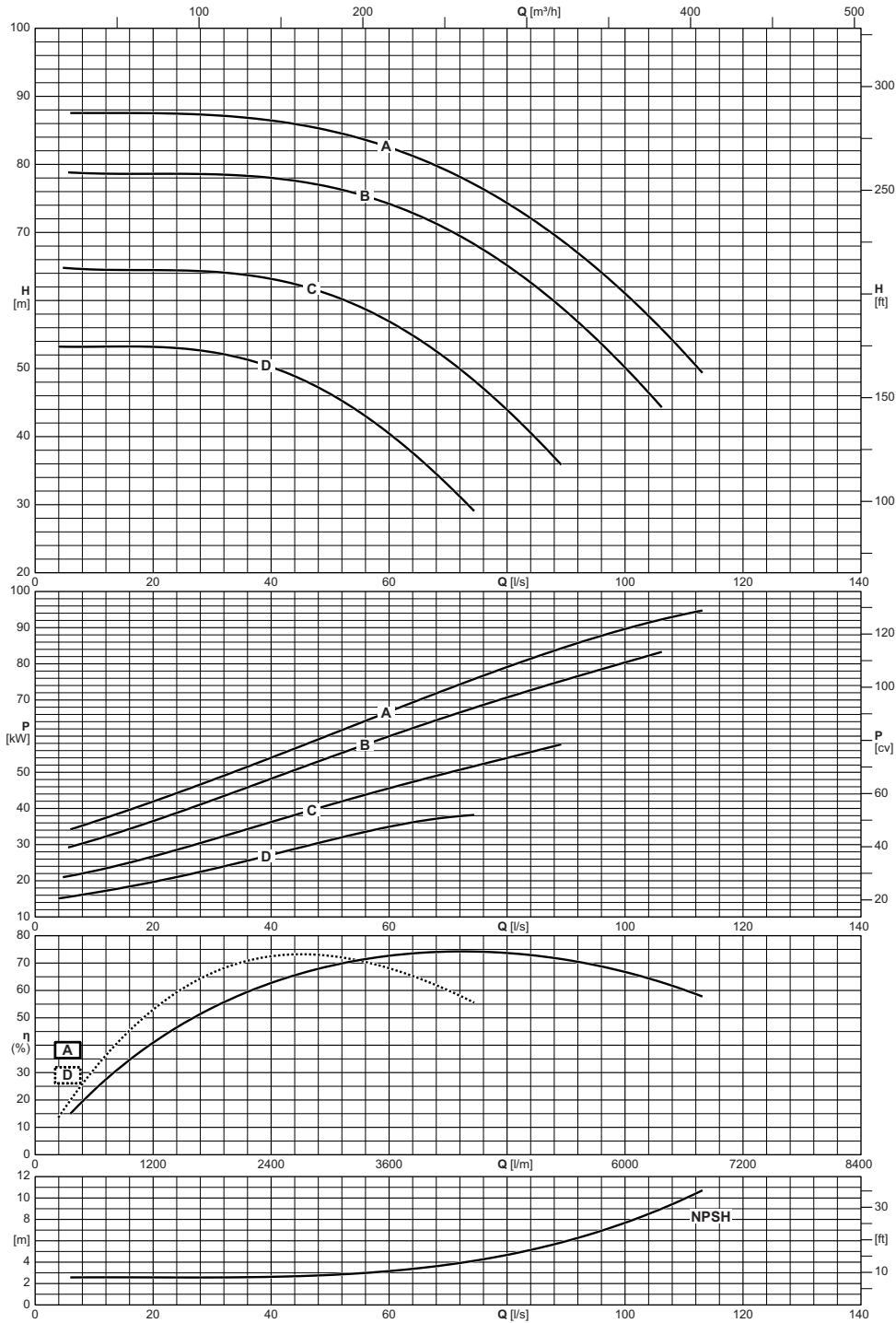
Electric pump type <i>Electrobomba tipo</i> <b>Elettropompa tipo</b>	Impeller type <i>Rodete tipo</i> <b>Girante tipo</b>	Capacity <i>Caudal</i> <b>Portata</b>															
		[l/m]	240	300	360	420	480	540	600	1200	1800	2400	3000	3600	4200	4800	5400
		[m³/h]	14	18	22	25	29	32	36	72	108	144	180	216	252	288	324
		[l/s]	4	5	6	7	8	9	10	20	30	40	50	60	70	80	90
		Total manometric head <i>Altura manométrica total</i> <b>Prevalenza manometrica totale</b>															
SCC-2-100-315	A	[m]		53,5	53,6	53,6	53,6	53,6	53,6	53,4	52,7	51,4	49,3	46,2	41,9	36,2	28,9
SCC-2-100-315	B	[m]		43,1	43,1	43,1	43,1	43,1	43	42,8	42,1	40,7	38,3	34,9	30,4	24,6	
SCC-2-100-315	C	[m]	32,1	32,1	32,1	32	32	32	31,5	30,3	27,7	23,6	17,7				
NPSH		[m]		1,5	1,5	1,5	1,5	1,5	1,5	1,6	1,7	1,7	1,9	2,3	3,2	5,1	8,5

# SCC-2-100-400

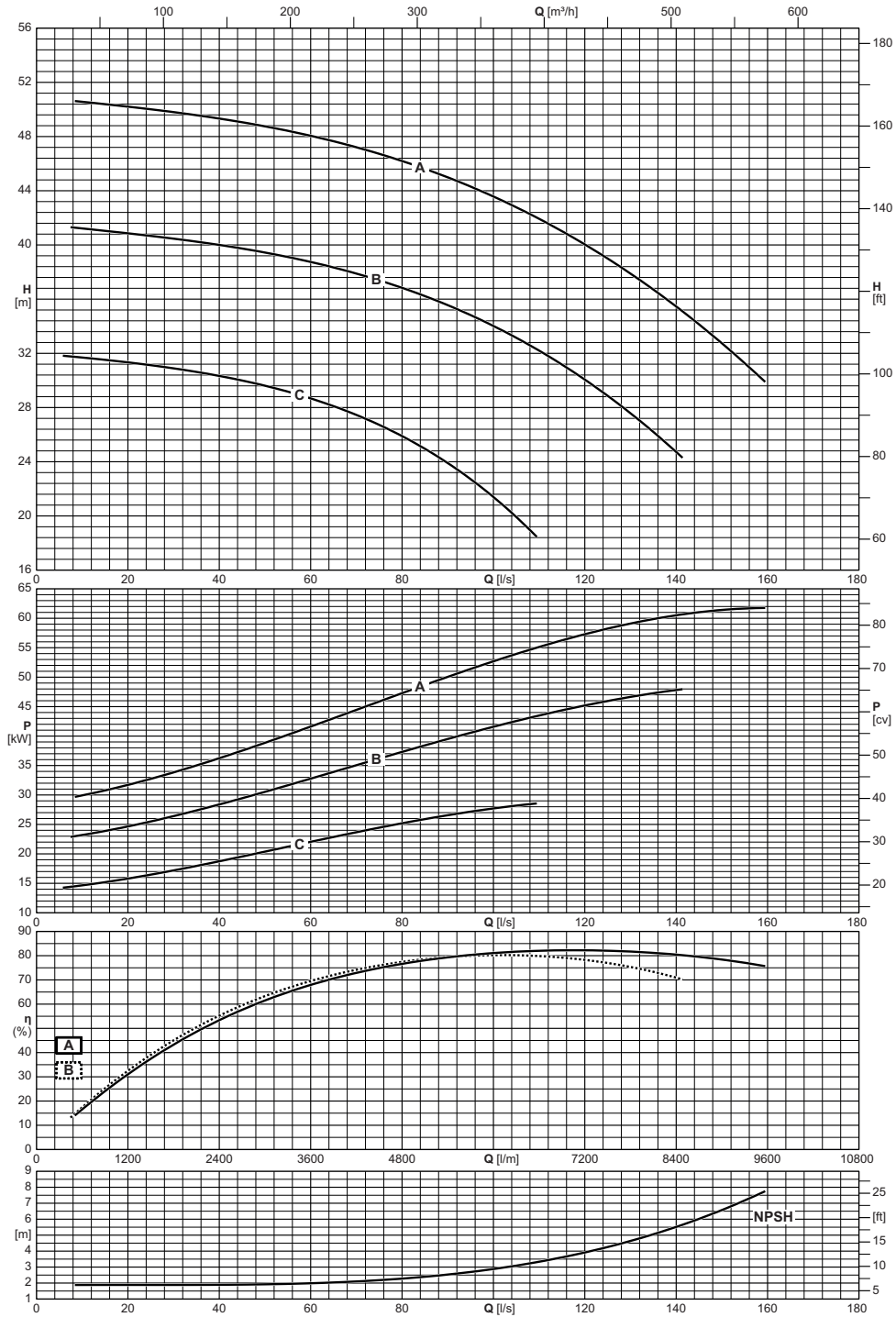
1750 n [min<sup>-1</sup>]



Operating data  
Características de funcionamiento  
Caratteristiche di funzionamento



Electric pump type <i>Electrobomba tipo</i> Elettropompa tipo	Impeller type <i>Rodete tipo</i> Girante tipo	Capacity <i>Caudal</i> Portata																	
		[l/m]	240	300	360	420	480	540	600	1200	1800	2400	3000	3600	4200	4800	5400	6000	6780
		[m³/h]	14	18	22	25	29	32	36	72	108	144	180	216	252	288	324	360	407
[l/s]	4	5	6	7	8	9	10	20	30	40	50	60	70	80	90	100	113		
		Total manometric head <i>Altura manometrica total</i> Prevalenza manometrica totale																	
SCC-2-100-400	A	[m]			87,5	87,5	87,5	87,5	87,5	87,5	87,2	86,4	84,9	82,5	79	74,3	68,3	61	49,5
SCC-2-100-400	B	[m]			78,8	78,8	78,7	78,7	78,7	78,6	78,5	78	76,7	74,2	70,4	65,1	58,4	50,1	
SCC-2-100-400	C	[m]		64,8	64,7	64,7	64,6	64,6	64,6	64,5	64,2	63,1	60,8	56,9	51,3	43,9			
SCC-2-100-400	D	[m]	53,2	53,2	53,2	53,2	53,2	53,2	53,2	52,4	50,2	46,2	40,4	32,9					
NPSH		[m]			2,6	2,6	2,6	2,6	2,6	2,6	2,6	2,8	3,2	3,8	4,7	6	7,7	10,7	



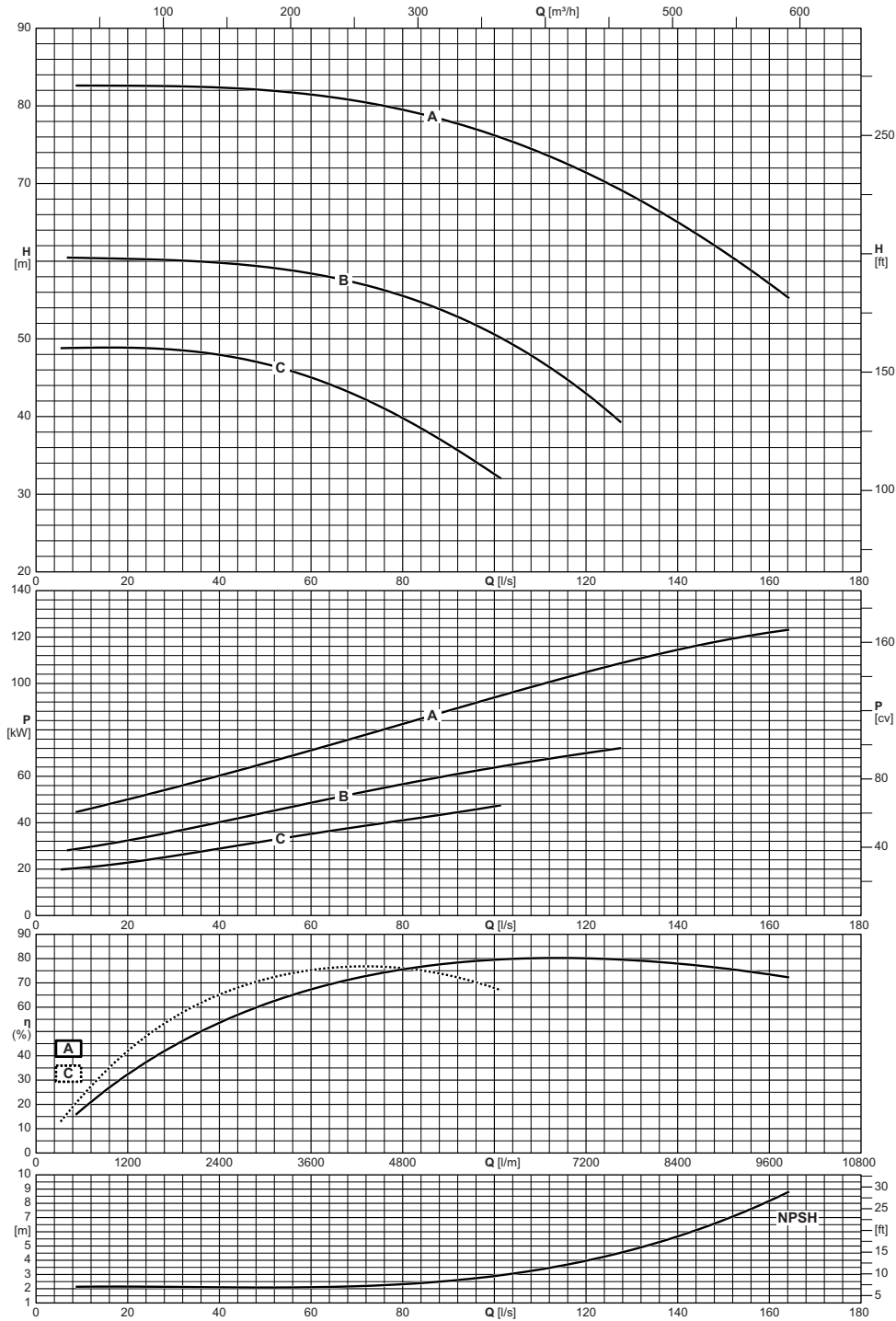
Electric pump type <i>Electrobomba tipo</i> <b>Elettropompa tipo</b>	Impeller type <i>Rodete tipo</i> <b>Girante tipo</b>	Capacity <i>Caudal</i> <b>Portata</b>																	
		[l/m]	360	420	480	540	600	1200	1800	2400	3000	3600	4200	4800	5400	6000	7200	8400	9540
		[m³/h]	22	25	29	32	36	72	108	144	180	216	252	288	324	360	432	504	572
[l/s]	6	7	8	9	10	20	30	40	50	60	70	80	90	100	120	140	159		
		Total manometric head <i>Altura manometrica total</i> <b>Prevalenza manometrica totale</b>																	
SCC-2-125-315	A	[m]				50,6	50,6	50,2	49,8	49,3	48,8	48,1	47,2	46,2	45	43,6	40	35,4	30
SCC-2-125-315	B	[m]			41,3	41,3	41,2	40,9	40,5	40	39,4	38,7	37,9	36,8	35,5	34	30,1	24,7	
SCC-2-125-315	C	[m]	31,8	31,8	31,8	31,7	31,7	31,3	30,9	30,3	29,6	28,7	27,5	25,9	23,9	21,4			
NPSH		[m]				1,9	1,9	1,9	1,9	1,9	1,9	2	2,1	2,3	2,5	2,9	3,9	5,5	7,7

# SCC-2-125-350

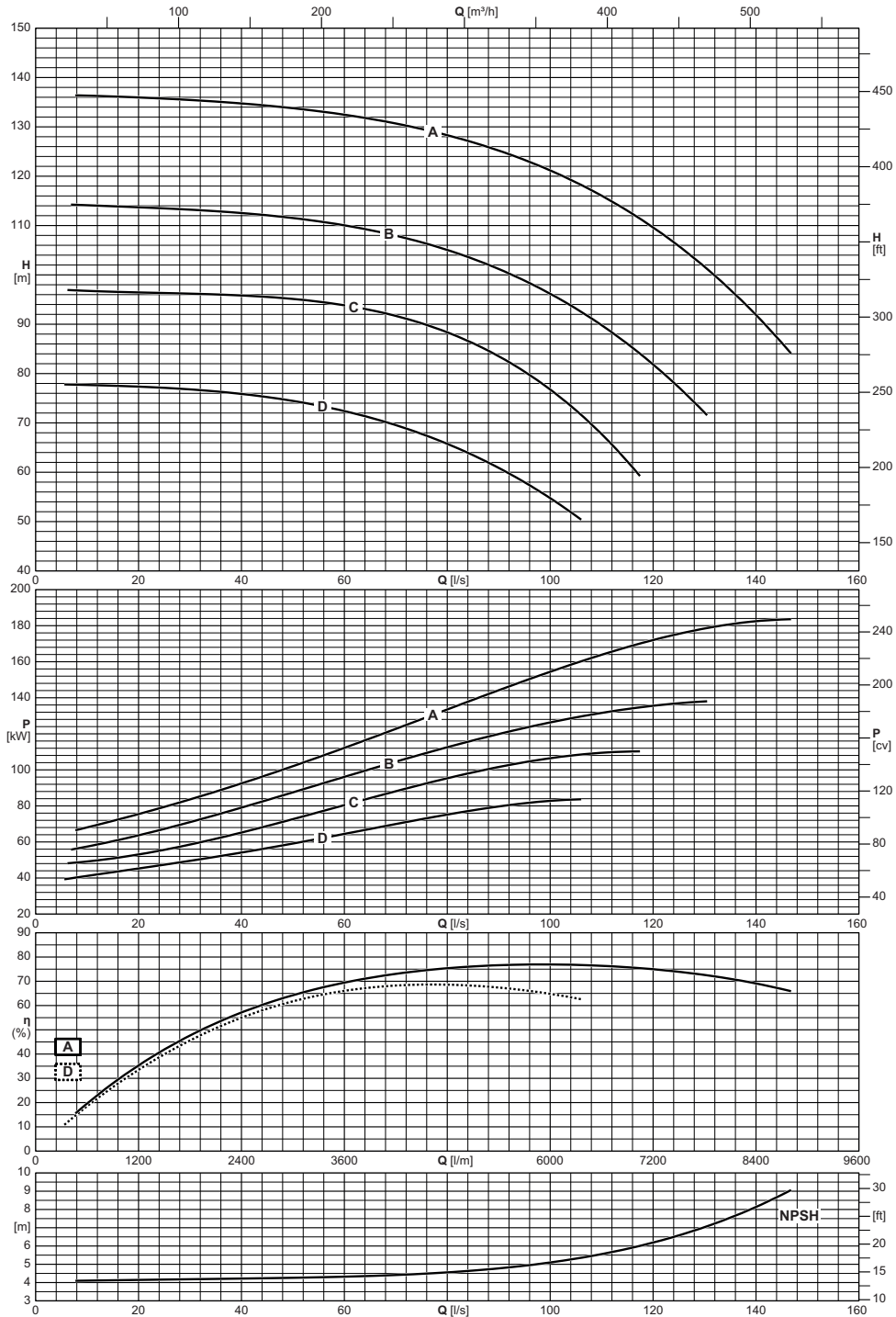
1750 n [min<sup>-1</sup>]



Operating data  
Características de funcionamiento  
Caratteristiche di funzionamento



Electric pump type <i>Electrobomba tipo</i> Elettropompa tipo	Impeller type <i>Rodete tipo</i> Girante tipo	Capacity <i>Caudal</i> Portata																	
		[l/m]	360	420	480	540	600	1200	1800	2400	3000	3600	4200	4800	5400	6000	7200	8400	9600
		[m <sup>3</sup> /h]	22	25	29	32	36	72	108	144	180	216	252	288	324	360	432	504	576
[l/s]	6	7	8	9	10	20	30	40	50	60	70	80	90	100	120	140	160		
		Total manometric head <i>Altura manometrica total</i> Prevalenza manometrica totale																	
SCC-2-125-350	A	[m]				82,6	82,6	82,6	82,5	82,3	82	81,5	80,6	79,5	78	76,2	71,4	65	57,1
SCC-2-125-350	B	[m]		60,5	60,5	60,4	60,4	60,3	60,1	59,8	59,2	58,4	57,2	55,5	53,3	50,6	42,9		
SCC-2-125-350	C	[m]	48,8	48,8	48,8	48,8	48,9	48,9	48,6	47,9	46,8	45	42,7	39,8	36,4	32,6			
NPSH		[m]				2,1	2,1	2,1	2,1	2,1	2,1	2,1	2,2	2,3	2,6	2,9	4	5,7	8,2



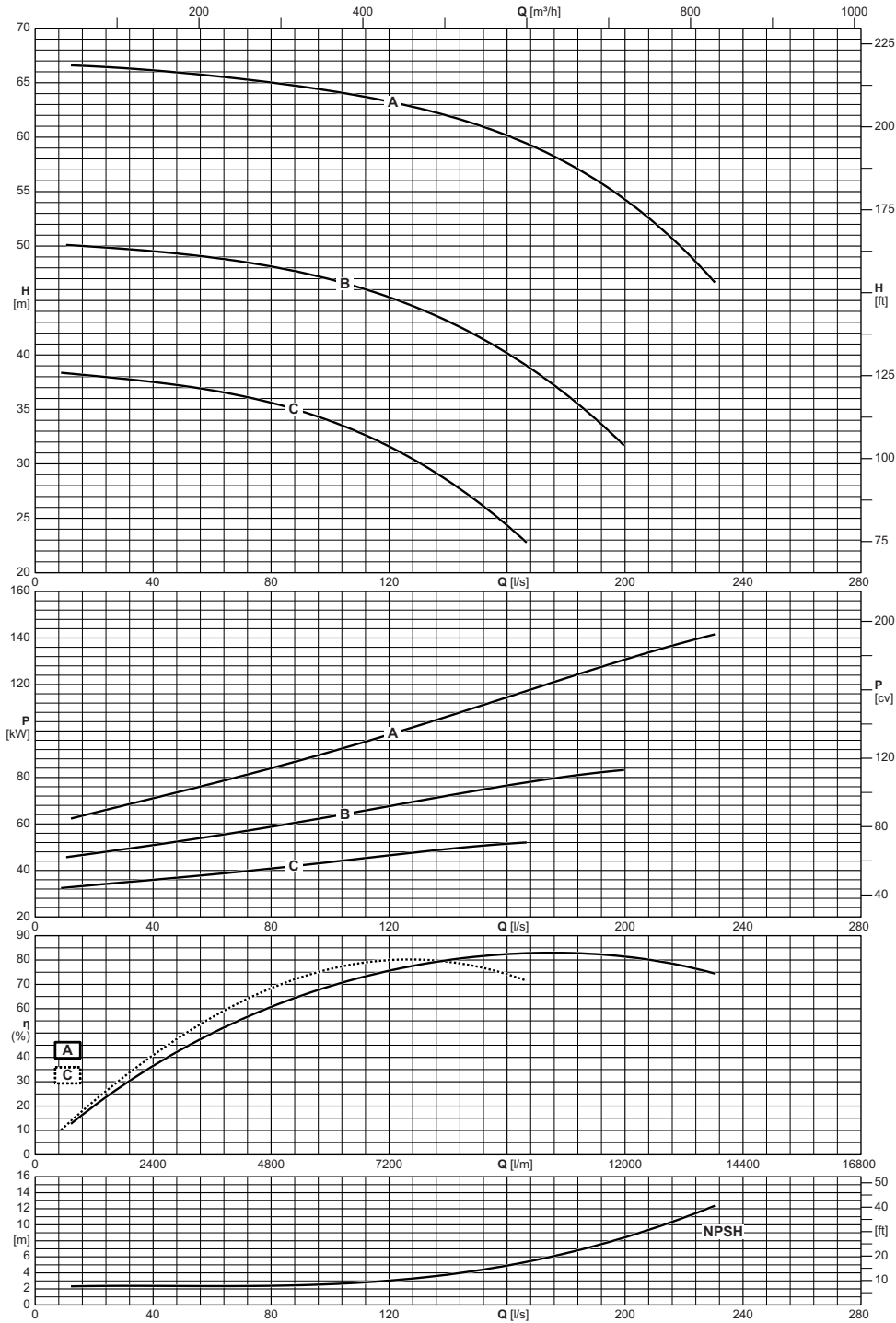
Electric pump type <i>Electrobomba tipo</i> <b>Elettropompa tipo</b>	Impeller type <i>Rodete tipo</i> <b>Girante tipo</b>	Capacity <i>Caudal</i> <b>Portata</b>																	
		[l/m]	360	420	480	540	600	1200	1800	2400	3000	3600	4200	4800	5400	6000	7200	8400	8760
		[m³/h]	22	25	29	32	36	72	108	144	180	216	252	288	324	360	432	504	526
		[l/s]	6	7	8	9	10	20	30	40	50	60	70	80	90	100	120	140	146
		Total manometric head <i>Altura manometrica total</i> <b>Prevalenza manometrica totale</b>																	
SCC-2-125-480	A	[m]			136,4	136,4	136,3	136	135,4	134,7	133,8	132,4	130,7	128,3	125,1	121,2	109,5	91,8	85
SCC-2-125-480	B	[m]		114,2	114,2	114,2	114,1	113,7	113,2	112,5	111,5	110	107,9	105	101,2	96,1	81,8		
SCC-2-125-480	C	[m]		96,9	96,9	96,8	96,8	96,4	96,2	95,8	95,1	93,8	91,6	88,4	83,4	76,7			
SCC-2-125-480	D	[m]	77,8	77,8	77,7	77,7	77,7	77,3	76,8	75,9	74,4	72,4	69,5	65,7	60,9	54,8			
NPSH		[m]			4,1	4,1	4,1	4,1	4,2	4,2	4,3	4,3	4,4	4,6	4,8	5,1	6,2	8,1	9

# SCC-2-150-315

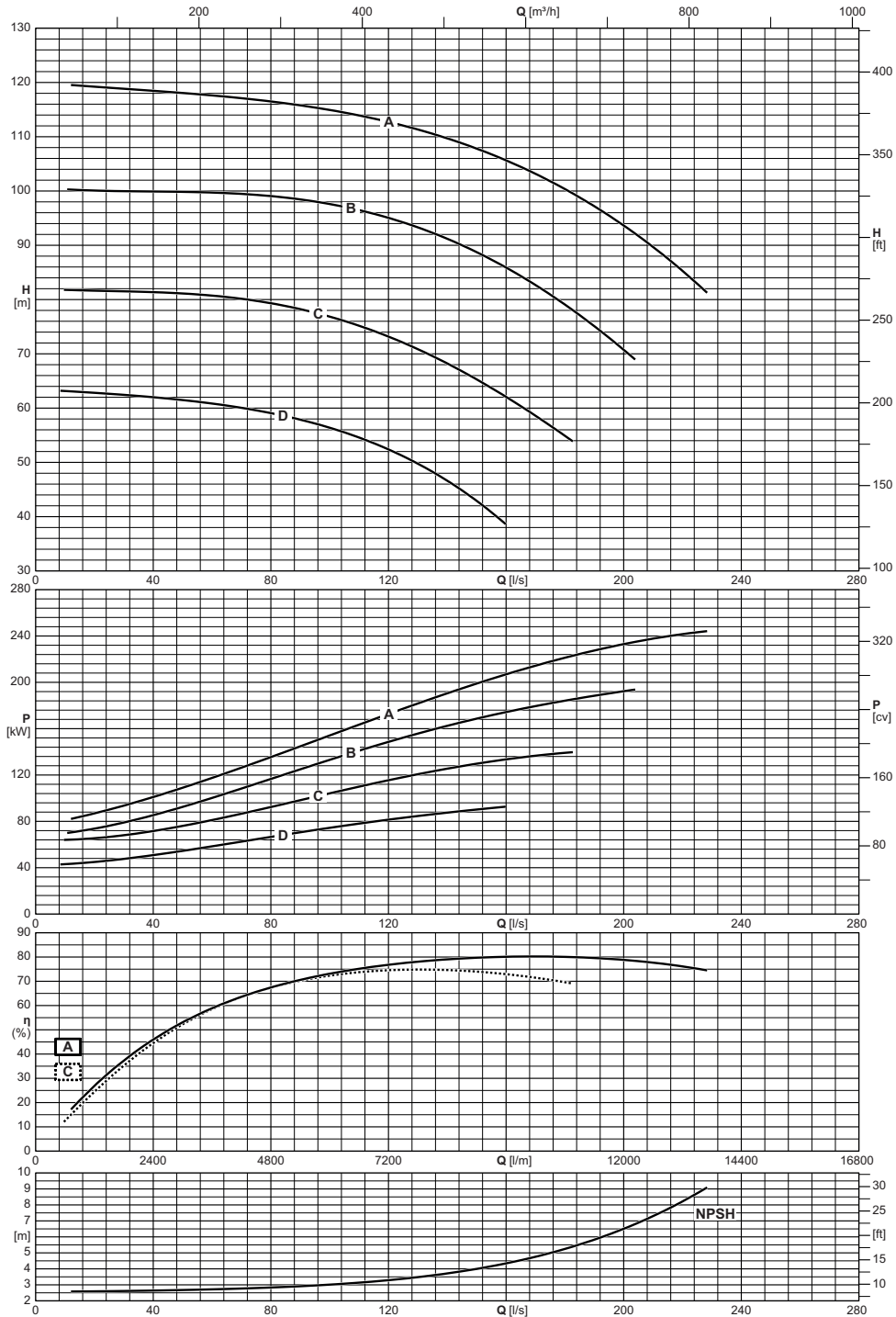
1750 n [min<sup>-1</sup>]



Operating data  
Características de funcionamiento  
Caratteristiche di funzionamento



Electric pump type <i>Electrobomba tipo</i> Elettropompa tipo	Impeller type <i>Rodete tipo</i> Girante tipo	Capacity <i>Caudal</i> Portata													
		[l/m]	540	600	1200	2400	3600	4800	6000	7200	8400	9600	10800	12000	13500
		[m <sup>3</sup> /h]	32	36	72	144	216	288	360	432	504	576	648	720	810
		[l/s]	9	10	20	40	60	80	100	120	140	160	180	200	225
		Total manometric head <i>Altura manometrica total</i> Prevalenza manometrica totale													
SCC-2-150-315	A	[m]			66,5	66,1	65,6	65	64,2	63,3	61,9	60,1	57,7	54,2	48,2
SCC-2-150-315	B	[m]			49,9	49,5	48,9	48,1	46,9	45,3	43,1	40,1	36,4		
SCC-2-150-315	C	[m]	38,4	38,3	38,1	37,5	36,7	35,6	33,9	31,6	28,4	24,3			
NPSH		[m]			2,4	2,4	2,3	2,4	2,6	3	3,8	4,9	6,5	8,5	11,6



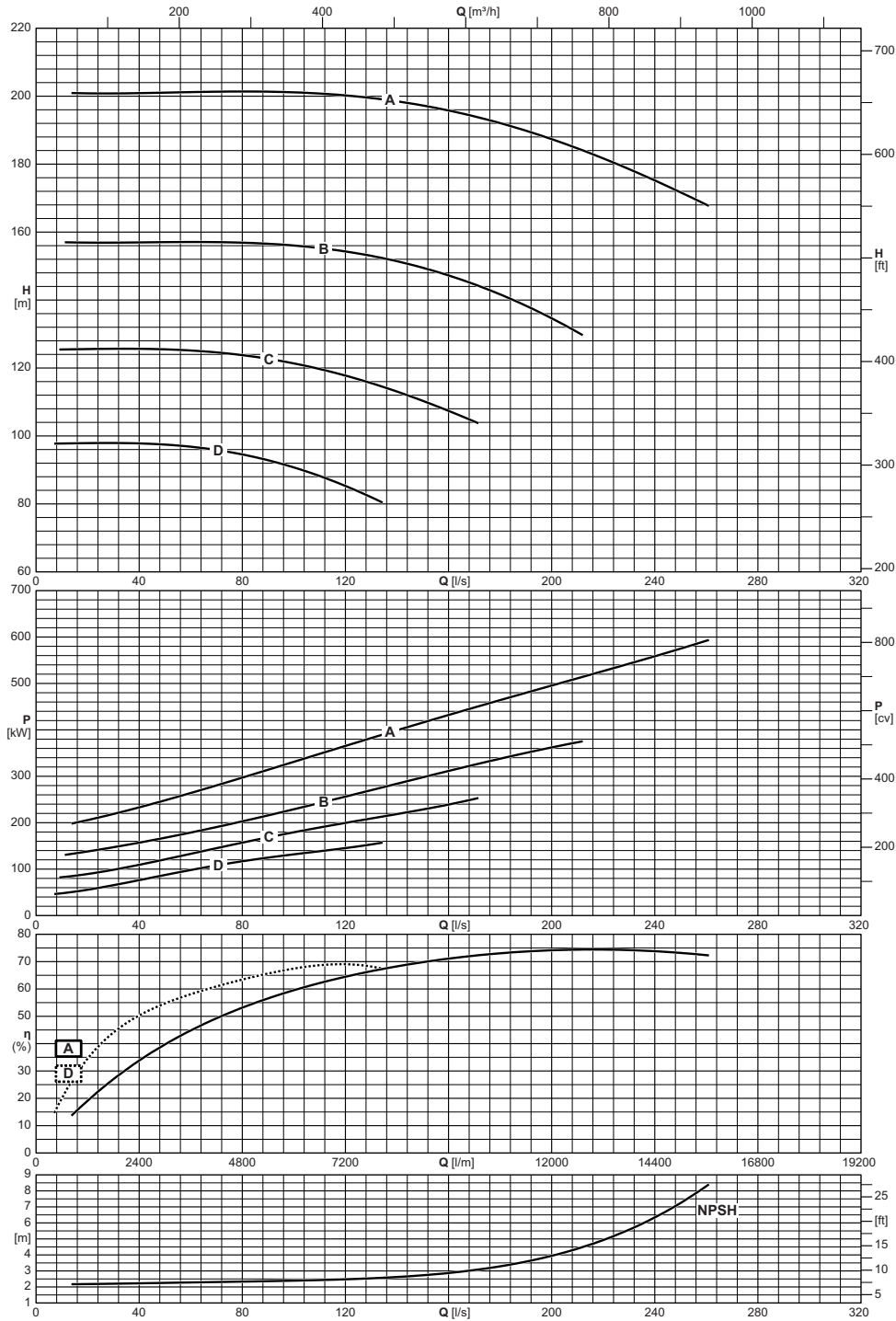
Electric pump type <i>Electrobomba tipo</i> <b>Elettropompa tipo</b>	Impeller type <i>Rodete tipo</i> <b>Girante tipo</b>	Capacity <i>Caudal</i> <b>Portata</b>													
		[l/m]	540	600	1200	2400	3600	4800	6000	7200	8400	9600	10800	12000	13500
		[m³/h]	32	36	72	144	216	288	360	432	504	576	648	720	810
		[l/s]	9	10	20	40	60	80	100	120	140	160	180	200	225
		Total manometric head <i>Altura manometrica total</i> <b>Prevalenza manometrica totale</b>													
SCC-2-150-460	A	[m]			119,2	118,5	117,6	116,5	114,9	112,7	109,7	105,6	100,4	93,6	82,9
SCC-2-150-460	B	[m]			100,1	99,9	99,7	99	97,6	95	91,2	85,9	79	70,7	
SCC-2-150-460	C	[m]		81,8	81,6	81,4	80,7	79,3	76,8	73,1	68,2	62,1	54,9		
SCC-2-150-460	D	[m]	63,2	63,1	62,8	62	60,8	59,1	56,4	52,4	46,6				
NPSH		[m]			2,6	2,6	2,7	2,8	3	3,3	3,7	4,4	5,2	6,5	8,7

# SCC-2-150-600

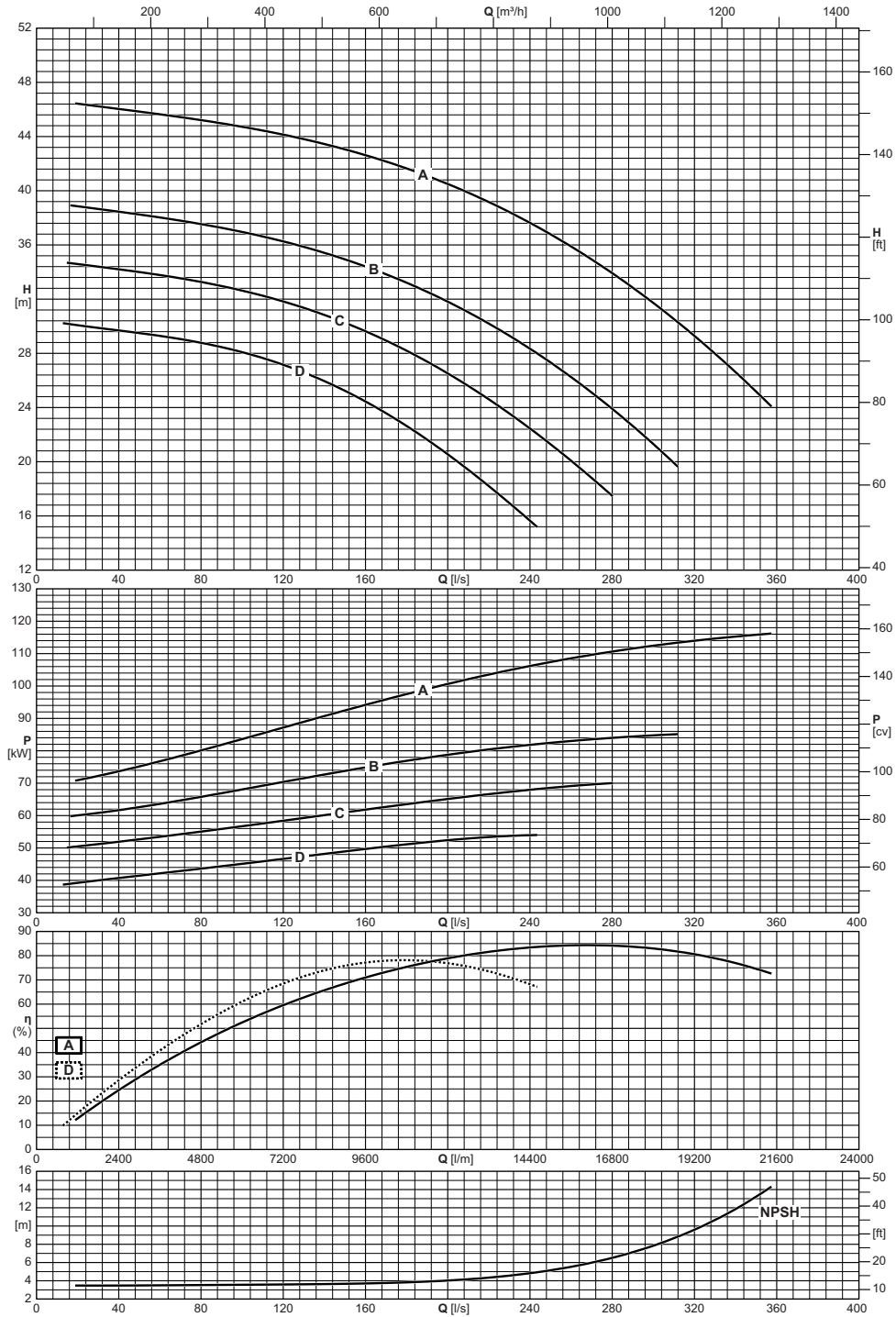
1750 n [min<sup>-1</sup>]



Operating data  
Características de funcionamiento  
Caratteristiche di funzionamento



Electric pump type <i>Electrobomba tipo</i> Elettropompa tipo	Impeller type <i>Rodete tipo</i> Girante tipo	Capacity <i>Caudal</i> Portata																
		[l/m]	480	540	600	1200	2400	3600	4800	6000	7200	8400	9600	10800	12000	13500	15000	15600
		[m³/h]	29	32	36	72	144	216	288	360	432	504	576	648	720	810	900	936
[l/s]	8	9	10	20	40	60	80	100	120	140	160	180	200	225	250	260		
		Total manometric head <i>Altura manometrica total</i> Prevalenza manometrica totale																
SCC-2-150-600	A	[m]				200,9	200,9	201,2	201,4	201,1	200,2	198,5	195,7	192,1	187,3	180,1	171,7	168,1
SCC-2-150-600	B	[m]				156,9	157	157,1	156,9	156	154,3	151,4	147,2	141,7	134,6			
SCC-2-150-600	C	[m]		125,4	125,5	125,6	125,6	125,1	123,8	121,4	117,7	113	107,4					
SCC-2-150-600	D	[m]	97,8	97,8	97,8	97,9	97,8	96,8	94,5	90,7	85,3							
NPSH		[m]				2,2	2,2	2,3	2,3	2,4	2,5	2,6	2,9	3,3	4	5,3	7,3	8,3



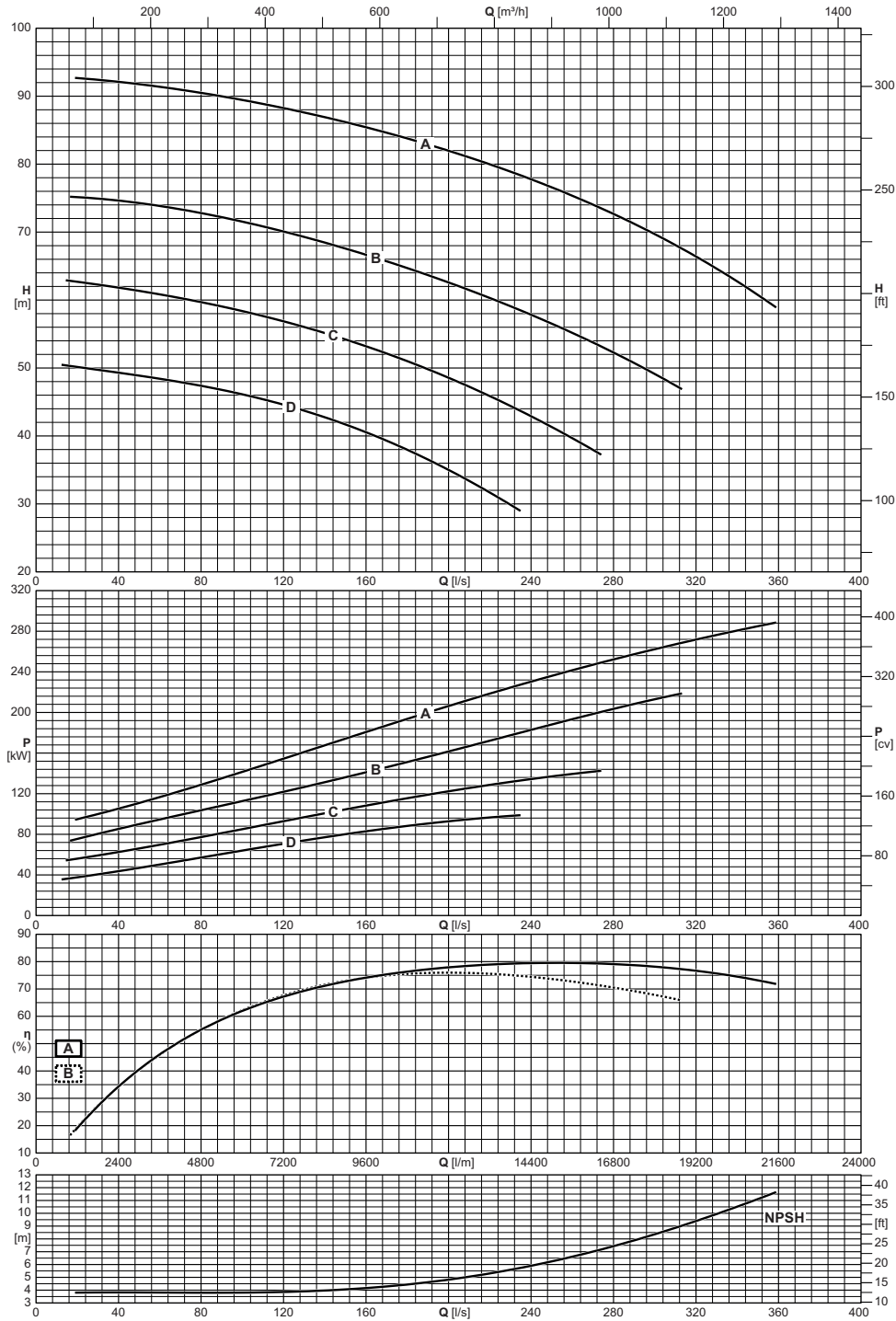
Electric pump type <i>Electrobomba tipo</i> <b>Elettropompa tipo</b>	Impeller type <i>Rodete tipo</i> <b>Girante tipo</b>	Capacity <i>Caudal</i> <b>Portata</b>																	
		[l/m]	1200	2400	3600	4800	6000	7200	8400	9600	10800	12000	13500	15000	16500	18000	19500	21000	21420
		[m³/h]	72	144	216	288	360	432	504	576	648	720	810	900	990	1080	1170	1260	1285
[l/s]	20	40	60	80	100	120	140	160	180	200	225	250	275	300	325	350	357		
		Total manometric head <i>Altura manometrica total</i> <b>Prevalenza manometrica totale</b>																	
SCC-2-200-315	A	[m]	46,4	46	45,6	45,2	44,7	44,1	43,4	42,6	41,6	40,5	38,8	36,8	34,4	31,7	28,6	25,2	24,1
SCC-2-200-315	B	[m]	38,9	38,5	38	37,5	37	36,3	35,4	34,4	33,2	31,8	29,7	27,3	24,5	21,3			
SCC-2-200-315	C	[m]	34,6	34,2	33,8	33,3	32,6	31,8	30,8	29,6	28,2	26,5	24,1	21,3	18,1				
SCC-2-200-315	D	[m]	30,1	29,7	29,3	28,8	28,1	27,1	25,9	24,4	22,6	20,5	17,6						
NPSH		[m]	3,5	3,5	3,5	3,5	3,6	3,6	3,6	3,7	3,8	4	4,5	5,2	6,3	7,9	10,2	13,3	14,3

# SCC-2-200-430

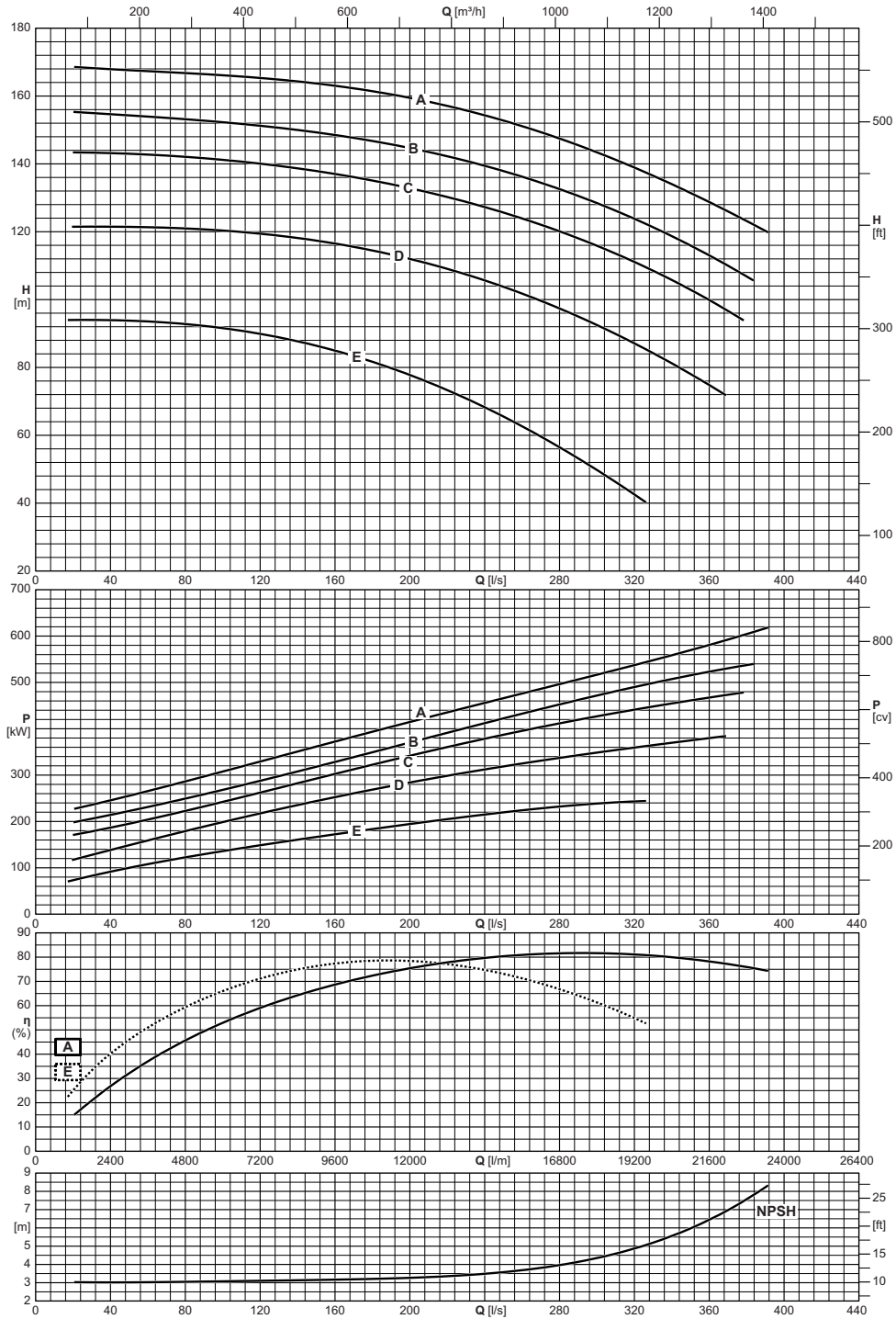
1750 n [min<sup>-1</sup>]



Operating data  
Características de funcionamiento  
Caratteristiche di funzionamento



Electric pump type <i>Electrobomba tipo</i> Elettropompa tipo	Impeller type <i>Rodete tipo</i> Girante tipo	Capacity <i>Caudal</i> Portata																		
		[l/m]	1200	2400	3600	4800	6000	7200	8400	9600	10800	12000	13500	15000	16500	18000	19500	21000	21480	
		[m³/h]	72	144	216	288	360	432	504	576	648	720	810	900	990	1080	1170	1260	1289	
	[l/s]	20	40	60	80	100	120	140	160	180	200	225	250	275	300	325	350	358		
		Total manometric head <i>Altura manometrica total</i> Prevalenza manometrica totale																		
SCC-2-200-430		A	[m]	92,7	92,1	91,4	90,5	89,4	88,2	86,9	85,4	83,8	82	79,4	76,6	73,3	69,7	65,5	60,7	59,1
SCC-2-200-430		B	[m]	75,1	74,6	73,8	72,8	71,5	70,1	68,4	66,6	64,7	62,6	59,7	56,5	53	49,1			
SCC-2-200-430		C	[m]	62,7	61,8	60,8	59,7	58,4	56,9	55,1	53,2	51	48,6	45,1	41,3					
SCC-2-200-430		D	[m]	50,2	49,3	48,4	47,4	46,1	44,6	42,7	40,5	37,9	35	30,8						
NPSH			[m]	3,8	3,8	3,8	3,8	3,8	3,9	4	4,2	4,5	4,8	5,4	6,3	7,2	8,4	9,7	11,1	11,6



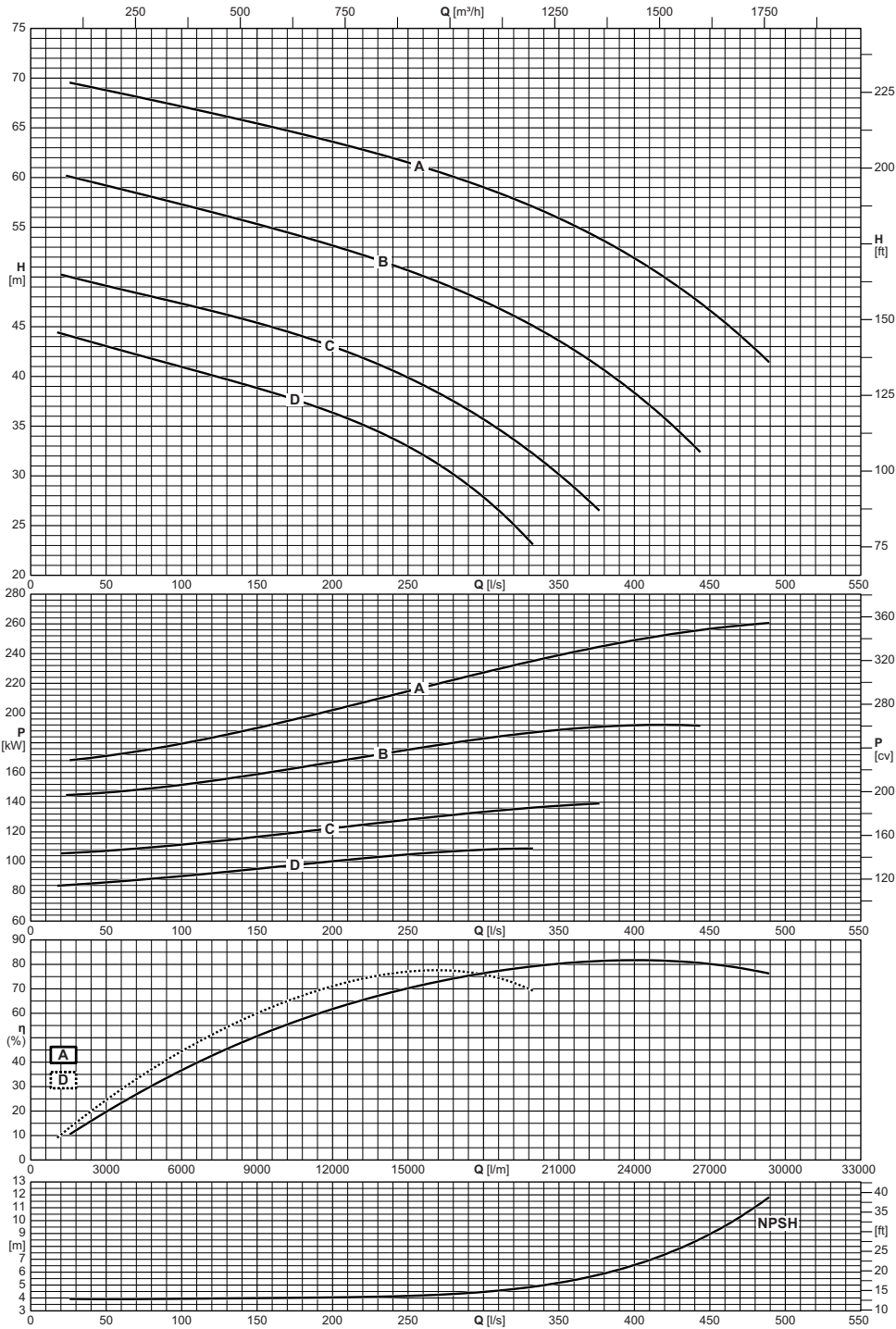
Electric pump type <i>Electrobomba tipo</i> <b>Elettropompa tipo</b>	Impeller type <i>Rodete tipo</i> <b>Girante tipo</b>	Capacity <i>Caudal</i> <b>Portata</b>																		
		[l/m]	1200	2400	3600	4800	6000	7200	8400	9600	10800	12000	13500	15000	16500	18000	19500	21000	22500	23460
		[m³/h]	72	144	216	288	360	432	504	576	648	720	810	900	990	1080	1170	1260	1350	1408
[l/s]	20	40	60	80	100	120	140	160	180	200	225	250	275	300	325	350	375	391		
		Total manometric head <i>Altura manométrica total</i> <b>Prevalenza manometrica totale</b>																		
SCC-2-200-500	A	[m]		167,9	167,3	166,8	166,1	165,3	164,3	163	161,4	159,4	156,4	152,8	148,4	143,4	137,7	131,4	124,6	120
SCC-2-200-500	B	[m]		154,6	153,9	153,2	152,3	151,2	150	148,5	146,7	144,7	141,6	137,8	133,5	128,4	122,6	115,9	108,4	
SCC-2-200-500	C	[m]	143,4	143,2	142,7	142,1	141,2	140,1	138,7	137	135,1	132,8	129,5	125,6	121,1	115,9	109,8	102,8	95	
SCC-2-200-500	D	[m]	121,5	121,5	121,3	121	120,3	119,4	118,1	116,5	114,4	112	108,2	103,8	98,5	92,4	85,6	78,1		
SCC-2-200-500	E	[m]	94	93,9	93,5	92,8	91,6	89,9	87,7	84,9	81,6	77,7	72,1	65,5	58,1	49,7	40,7			
NPSH		[m]		3	3	3	3,1	3,1	3,1	3,2	3,2	3,3	3,4	3,6	3,9	4,4	5	6	7,3	8,3

# SCC-2-250-350

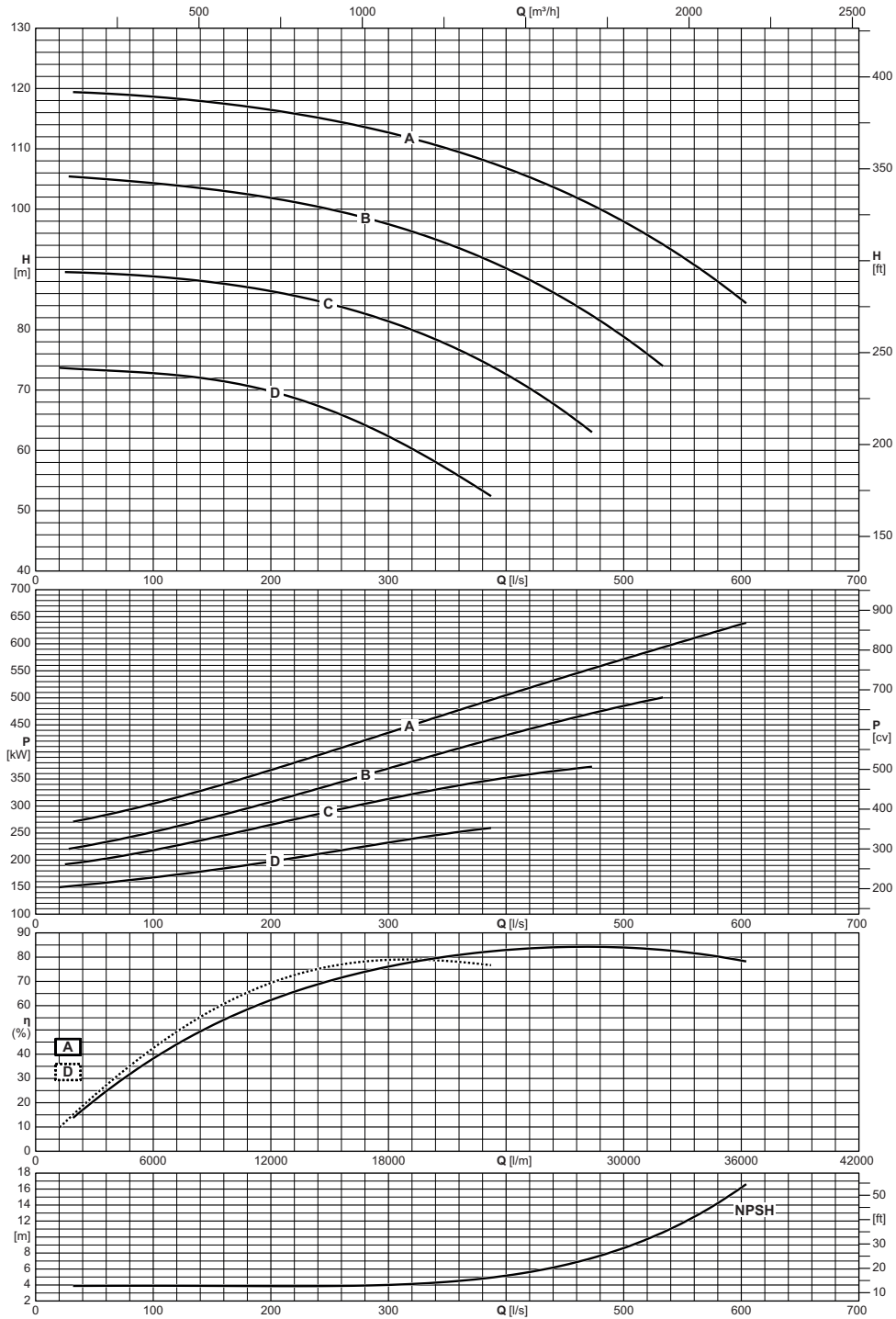
1750 n [min<sup>-1</sup>]



Operating data  
Características de funcionamiento  
Caratteristiche di funzionamento



Electric pump type <i>Electrobomba tipo</i> Elettropompa tipo	Impeller type <i>Rodete tipo</i> Girante tipo	Capacity <i>Caudal</i> Portata															
		[l/m]	1200	2400	3600	4800	6000	7500	9000	10500	12000	15000	18000	21000	24000	27000	29340
		[m³/h]	72	144	216	288	360	450	540	630	720	900	1080	1260	1440	1620	1760
[l/s]	20	40	60	80	100	125	150	175	200	250	300	350	400	450	489		
		Total manometric head <i>Altura manometrica total</i> Prevalenza manometrica totale															
SCC-2-250-350	A	[m]		69,1	68,5	67,8	67,1	66,3	65,4	64,5	63,6	61,5	59	55,9	51,9	46,6	41,5
SCC-2-250-350	B	[m]		59,6	58,8	58,1	57,3	56,3	55,3	54,3	53,2	50,6	47,6	43,6	38,3		
SCC-2-250-350	C	[m]	50,2	49,5	48,8	48	47,3	46,4	45,4	44,3	43	39,9	35,7	30,1			
SCC-2-250-350	D	[m]	44,3	43,5	42,6	41,8	41	39,9	38,8	37,7	36,3	32,9	27,8				
NPSH		[m]		3,9	3,9	3,9	3,9	4	4	4	4	4,2	4,5	5,2	6,6	9	11,8



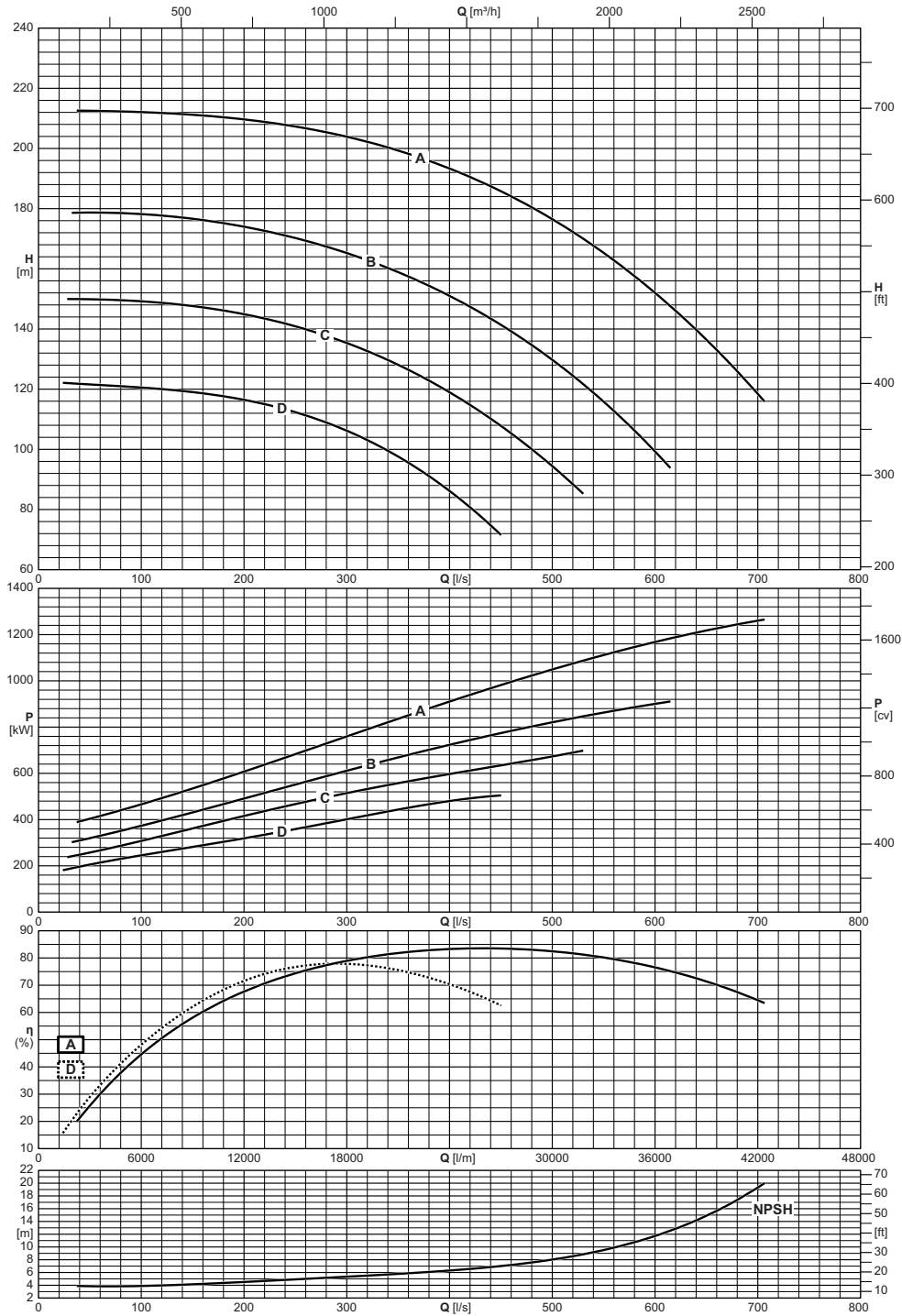
Electric pump type <i>Electrobomba tipo</i> <b>Elettropompa tipo</b>	Impeller type <i>Rodete tipo</i> <b>Girante tipo</b>	Capacity <i>Caudal</i> <b>Portata</b>																	
		[l/m]	1800	2400	3600	4800	6000	7500	9000	10500	12000	15000	18000	21000	24000	27000	30000	33000	36000
		[m³/h]	108	144	216	288	360	450	540	630	720	900	1080	1260	1440	1620	1800	1980	2160
	[l/s]	30	40	60	80	100	125	150	175	200	250	300	350	400	450	500	550	600	
		Total manometric head <i>Altura manométrica total</i> <b>Prevalenza manometrica totale</b>																	
SCC-2-250-450	A	[m]		119,3	119,2	118,9	118,6	118,2	117,7	117,1	116,4	114,8	112,7	110,1	106,8	102,8	97,9	92	85
SCC-2-250-450	B	[m]	105,4	105,3	105	104,6	104,3	103,8	103,2	102,6	101,9	100	97,5	94,2	90,2	85,1	78,8		
SCC-2-250-450	C	[m]	89,5	89,5	89,3	89,1	88,8	88,4	87,9	87,2	86,4	84,3	81,4	77,6	72,6	66,4			
SCC-2-250-450	D	[m]	73,6	73,5	73,3	73	72,8	72,4	71,7	70,9	69,8	66,6	62,3	56,9					
NPSH		[m]		3,9	3,9	3,9	3,9	3,9	3,9	3,9	3,9	3,9	4	4,4	5,2	6,5	8,7	11,8	16,2

# SCC-2-250-600

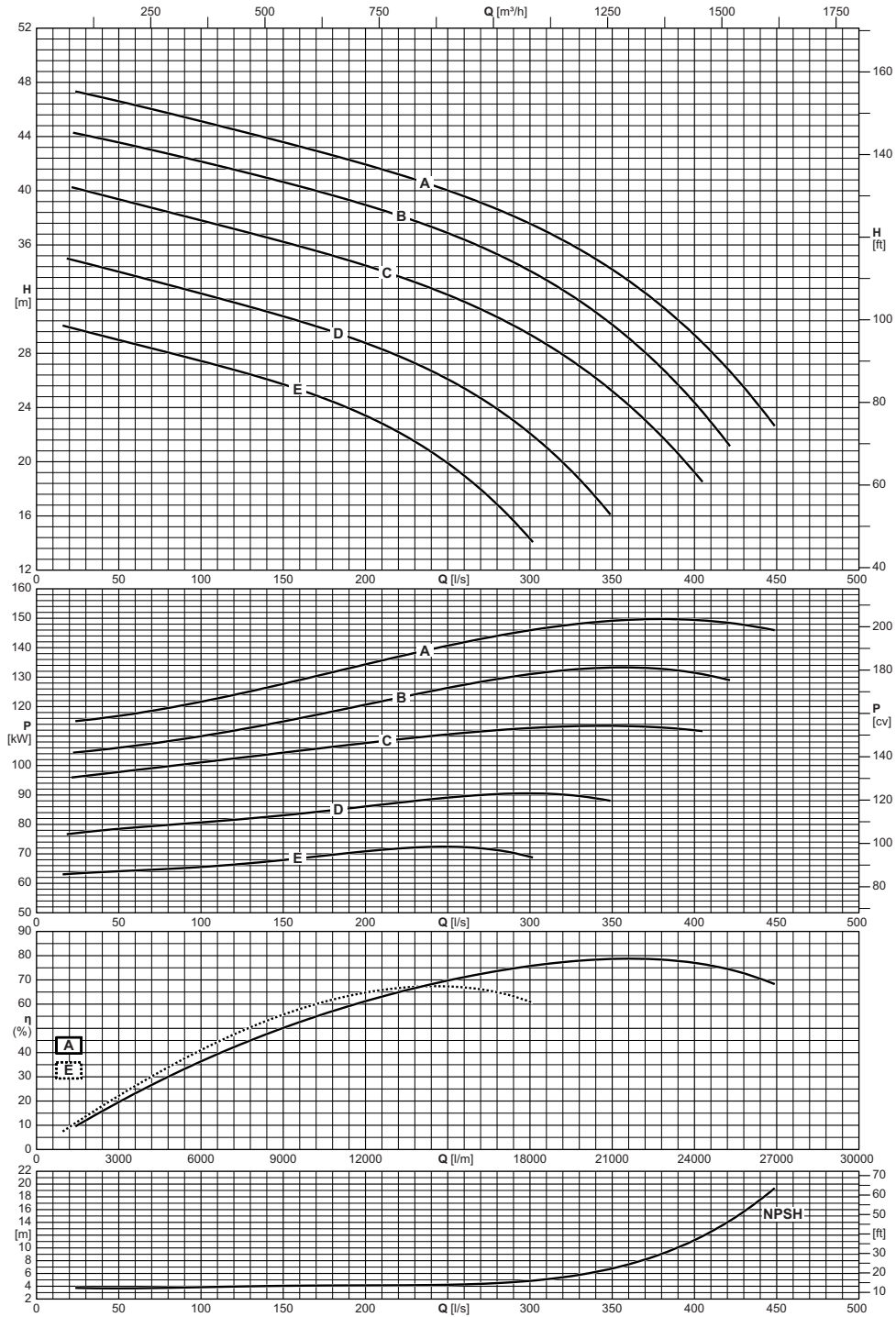
1750 n [min<sup>-1</sup>]



Operating data  
Características de funcionamiento  
Caratteristiche di funzionamento



Electric pump type <i>Electrobomba tipo</i> Elettropompa tipo	Impeller type <i>Rodete tipo</i> Girante tipo	Capacity <i>Caudal</i> Portata															
		[l/m]	1800	2400	3600	4800	6000	7500	9000	10500	12000	18000	24000	30000	36000	42000	
		[m <sup>3</sup> /h]	108	144	216	288	360	450	540	630	720	1080	1440	1800	2160	2520	
		[l/s]	30	40	60	80	100	125	150	175	200	300	400	500	600	700	
		Total manometric head <i>Altura manometrica total</i> Prevalenza manometrica totale															
		[m]		212,6	212,4	212,3	212,1	211,7	211,2	210,5	209,6	203,9	193,3	176,4	151,9	118,4	
SCC-2-250-600		A	[m]		178,6	178,7	178,5	178,2	177,5	176,6	175,4	174	165,2	150,9	129,6	99,2	
SCC-2-250-600		B	[m]	149,9	149,9	149,8	149,6	149,2	148,5	147,6	146,4	144,9	135,3	118,9	94,4		
SCC-2-250-600		C	[m]	122	121,8	121,4	121	120,5	119,9	119	117,9	116,4	106,1	86,1			
SCC-2-250-600		D	[m]		3,9	3,9	3,9	3,9	4	4,2	4,3	4,5	5,3	6,3	8,1	11,8	19,4
NPSH		[m]															



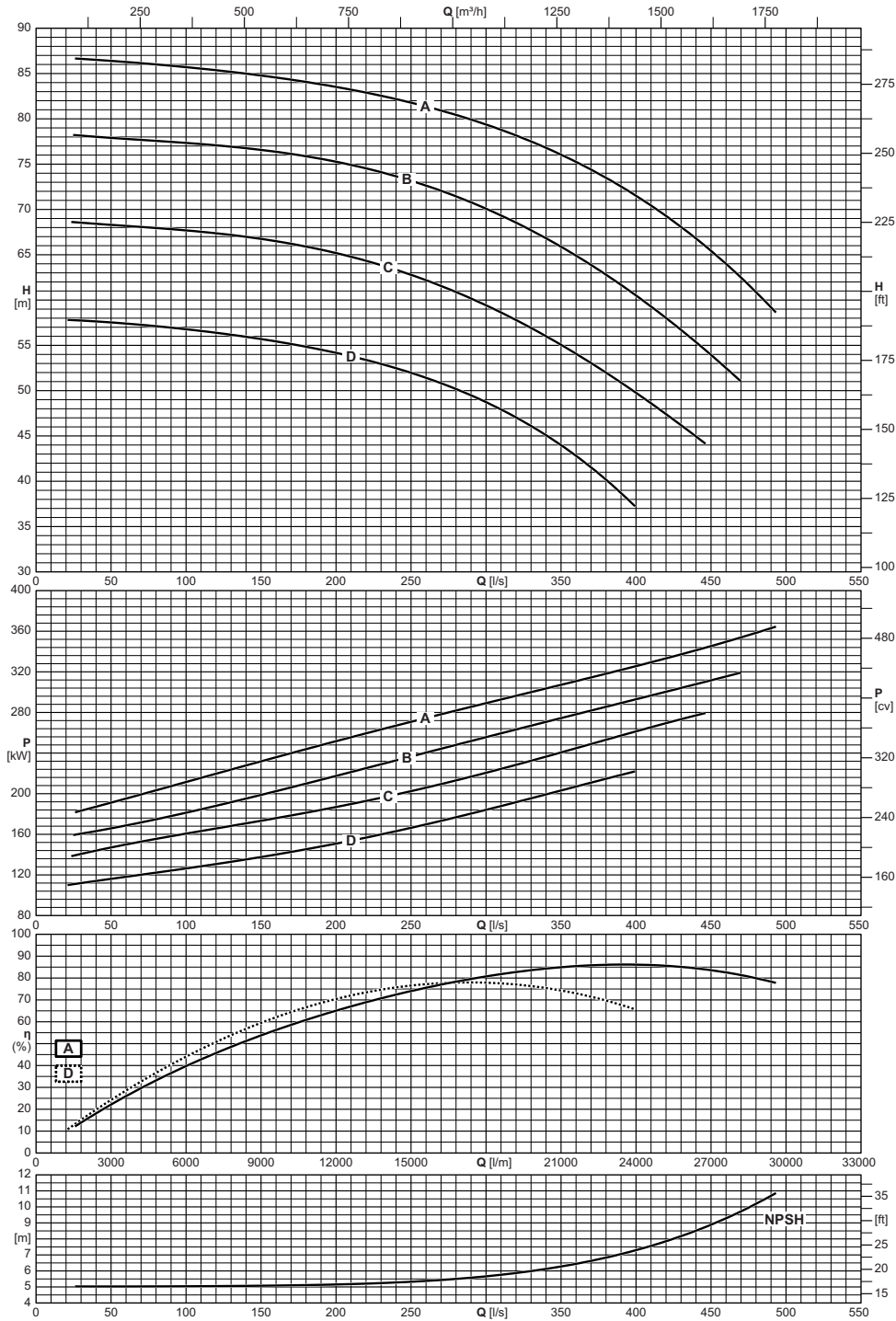
Electric pump type <i>Electrobomba tipo</i> Elettropompa tipo	Impeller type <i>Rodete tipo</i> Girante tipo	Capacity <i>Caudal</i> Portata															
		[l/m]	1200	2400	3600	4800	6000	7500	9000	10500	12000	15000	18000	21000	24000	26880	
		[m³/h]	72	144	216	288	360	450	540	630	720	900	1080	1260	1440	1613	
	[l/s]	20	40	60	80	100	125	150	175	200	250	300	350	400	448		
		Total manometric head <i>Altura manometrica total</i> Prevalenza manometrica totale															
SCC-2-300-315	A	[m]		46,9	46,3	45,7	45,1	44,4	43,6	42,8	41,9	40	37,6	34,2	29,3	22,8	
SCC-2-300-315	B	[m]		43,8	43,3	42,7	42,2	41,4	40,6	39,8	39	36,9	34,1	30,1	24,4		
SCC-2-300-315	C	[m]		39,7	39,1	38,4	37,8	37	36,2	35,4	34,5	32,3	29,4	25,2	19,2		
SCC-2-300-315	D	[m]	35	34,3	33,7	33,1	32,4	31,6	30,7	29,8	28,8	26,1	22,1				
SCC-2-300-315	E	[m]	29,9	29,3	28,7	28,1	27,4	26,6	25,7	24,7	23,4	19,9	14,3				
NPSH		[m]		3,7	3,7	3,8	3,8	4	4,1	4,1	4,1	4,2	4,9	6,8	11,2	19,2	

# SCC-2-300-400

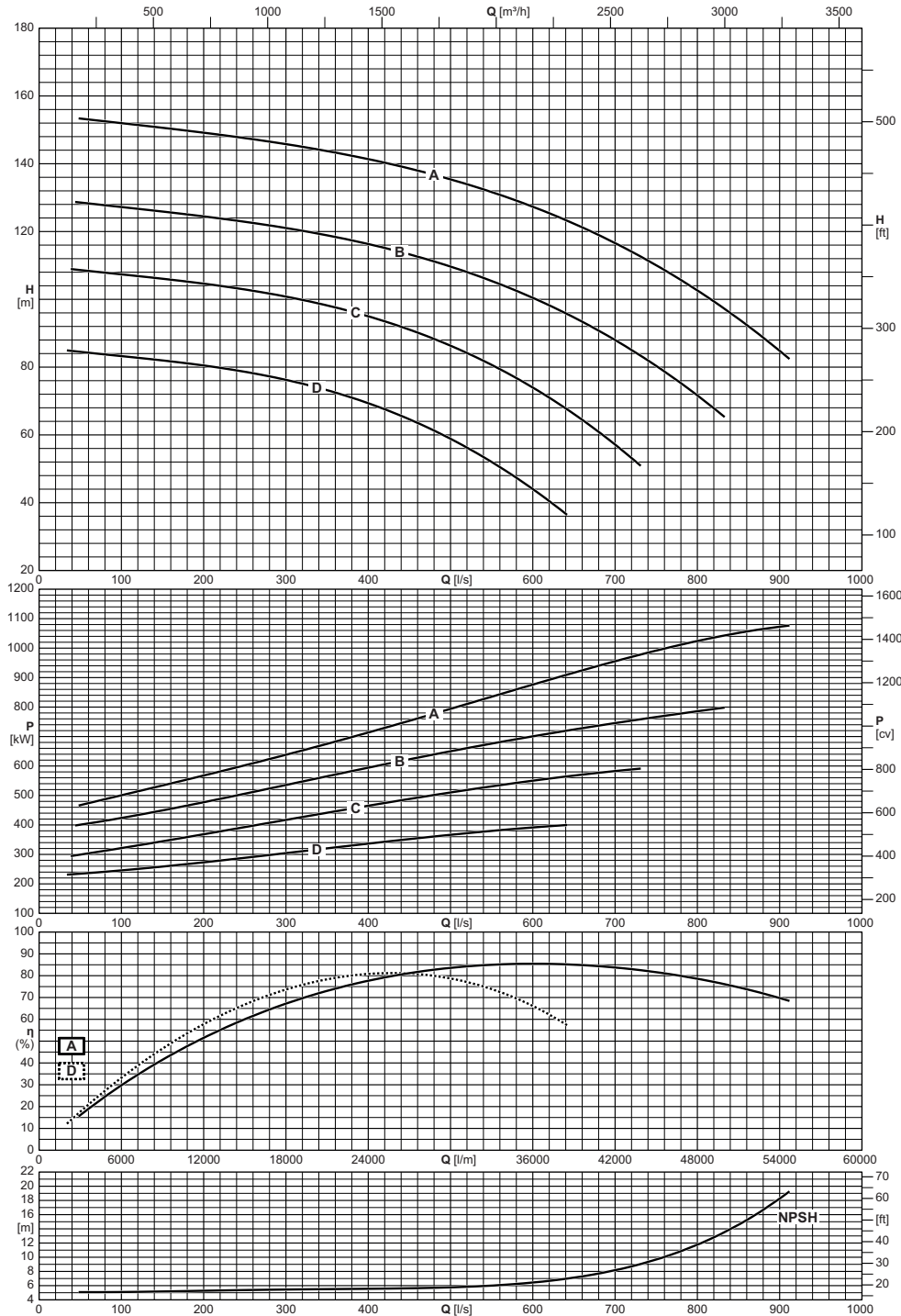
1750 n [min<sup>-1</sup>]



Operating data  
Características de funcionamiento  
Caratteristiche di funzionamento



Electric pump type <i>Electrobomba tipo</i> Elettropompa tipo	Impeller type <i>Rodete tipo</i> Girante tipo	Capacity <i>Caudal</i> Portata															
		[l/m]	1800	2400	3600	4800	6000	7500	9000	10500	12000	15000	18000	21000	24000	27000	29580
		[m³/h]	108	144	216	288	360	450	540	630	720	900	1080	1260	1440	1620	1775
		[l/s]	30	40	60	80	100	125	150	175	200	250	300	350	400	450	493
		Total manometric head <i>Altura manometrica total</i> Prevalenza manometrica totale															
		[m]	86,6	86,5	86,3	86	85,7	85,3	84,8	84,2	83,5	81,8	79,3	76	71,5	65,4	58,7
		[m]	78,2	78	77,8	77,6	77,3	77	76,6	76	75,3	73,2	70,1	65,9	60,5	53,9	
		[m]	68,5	68,4	68,2	67,9	67,7	67,3	66,7	66	65,2	62,8	59,4	55	49,8		
		[m]	57,7	57,6	57,4	57,1	56,8	56,3	55,7	55	54,2	52	48,7	44			
NPSH		[m]	5	5	5	5	5	5,1	5,1	5,1	5,2	5,3	5,7	6,3	7,3	8,9	10,8



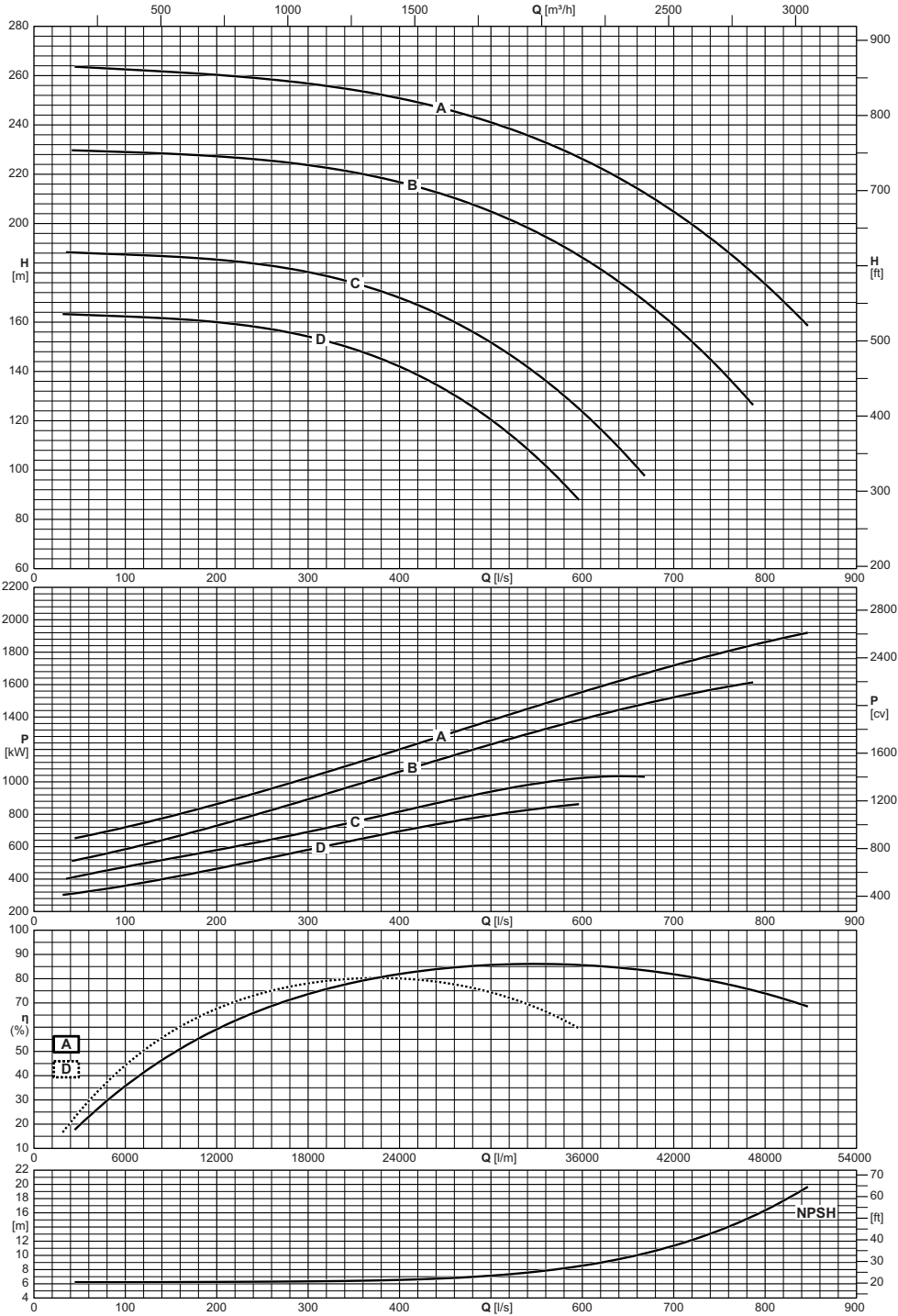
Electric pump type <i>Electrobomba tipo</i> <b>Elettropompa tipo</b>	Impeller type <i>Rodete tipo</i> <b>Girante tipo</b>	Capacity <i>Caudal</i> <b>Portata</b>															
		[l/m]	2400	3600	4800	6000	7500	9000	10500	12000	18000	24000	30000	36000	42000	48000	54000
		[m³/h]	144	216	288	360	450	540	630	720	1080	1440	1800	2160	2520	2880	3240
[l/s]	40	60	80	100	125	150	175	200	300	400	500	600	700	800	900		
		Total manometric head <i>Altura manometrica total</i> <b>Prevalenza manometrica totale</b>															
SCC-2-300-500	A	[m]		153,1	152,5	152	151,3	150,6	149,9	149,1	145,8	141,3	135,3	127,2	116,5	102,5	84,7
SCC-2-300-500	B	[m]		128,3	127,8	127,2	126,6	125,9	125,2	124,5	121	116,3	109,6	100,4	88	71,6	
SCC-2-300-500	C	[m]	108,9	108,4	107,9	107,4	106,7	106,1	105,4	104,6	100,8	94,9	86,3	73,9	57,1		
SCC-2-300-500	D	[m]	84,8	84,3	83,7	83,3	82,6	82	81,3	80,5	76,2	69,3	58,8	44			
NPSH		[m]		5,1	5,1	5,1	5,1	5,2	5,2	5,3	5,4	5,6	5,8	6,5	8,2	11,8	18,3

# SCC-2-300-700

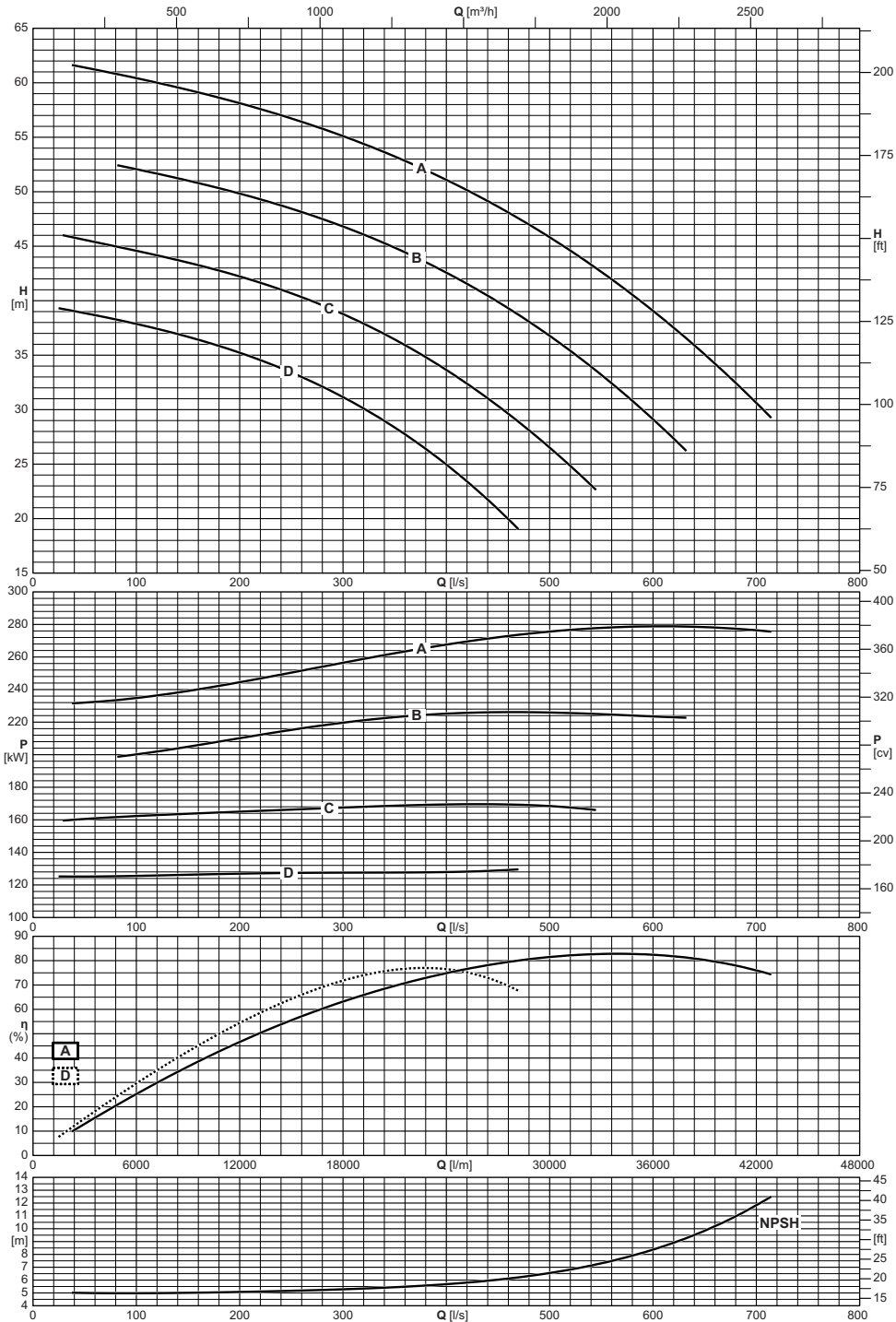
1750 n [min<sup>-1</sup>]



Operating data  
Características de funcionamiento  
Caratteristiche di funzionamento



Electric pump type <i>Electrobomba tipo</i> Elettropompa tipo	Impeller type <i>Rodete tipo</i> Girante tipo	Capacity <i>Caudal</i> Portata																
		[l/m]	2400	3600	4800	6000	7500	9000	10500	12000	18000	24000	30000	36000	42000	48000	50760	
		[m³/h]	144	216	288	360	450	540	630	720	1080	1440	1800	2160	2520	2880	3046	
		[l/s]	40	60	80	100	125	150	175	200	300	400	500	600	700	800	846	
		Total manometric head <i>Altura manometrica total</i> Prevalenza manometrica totale																
		[m]		263,3	262,9	262,5	262	261,5	260,9	260,3	256,7	250,8	241	226	204,7	175,4	158,8	
SCC-2-300-700		A	[m]		229,5	229,3	229	228,7	228,3	227,8	227,3	223,7	216,7	204,8	186	158,8		
SCC-2-300-700		B	[m]	188,3	188	187,7	187,4	187	186,6	186,1	185,3	180,2	169,8	151,7	123,6			
SCC-2-300-700		C	[m]	163,2	162,9	162,6	162,3	161,9	161,4	160,8	160	154,1	141,9	120,4				
SCC-2-300-700		D	[m]		6,2	6,2	6,2	6,2	6,2	6,3	6,3	6,3	6,5	7,2	8,6	11,4	16,4	19,6
NPSH		[m]																



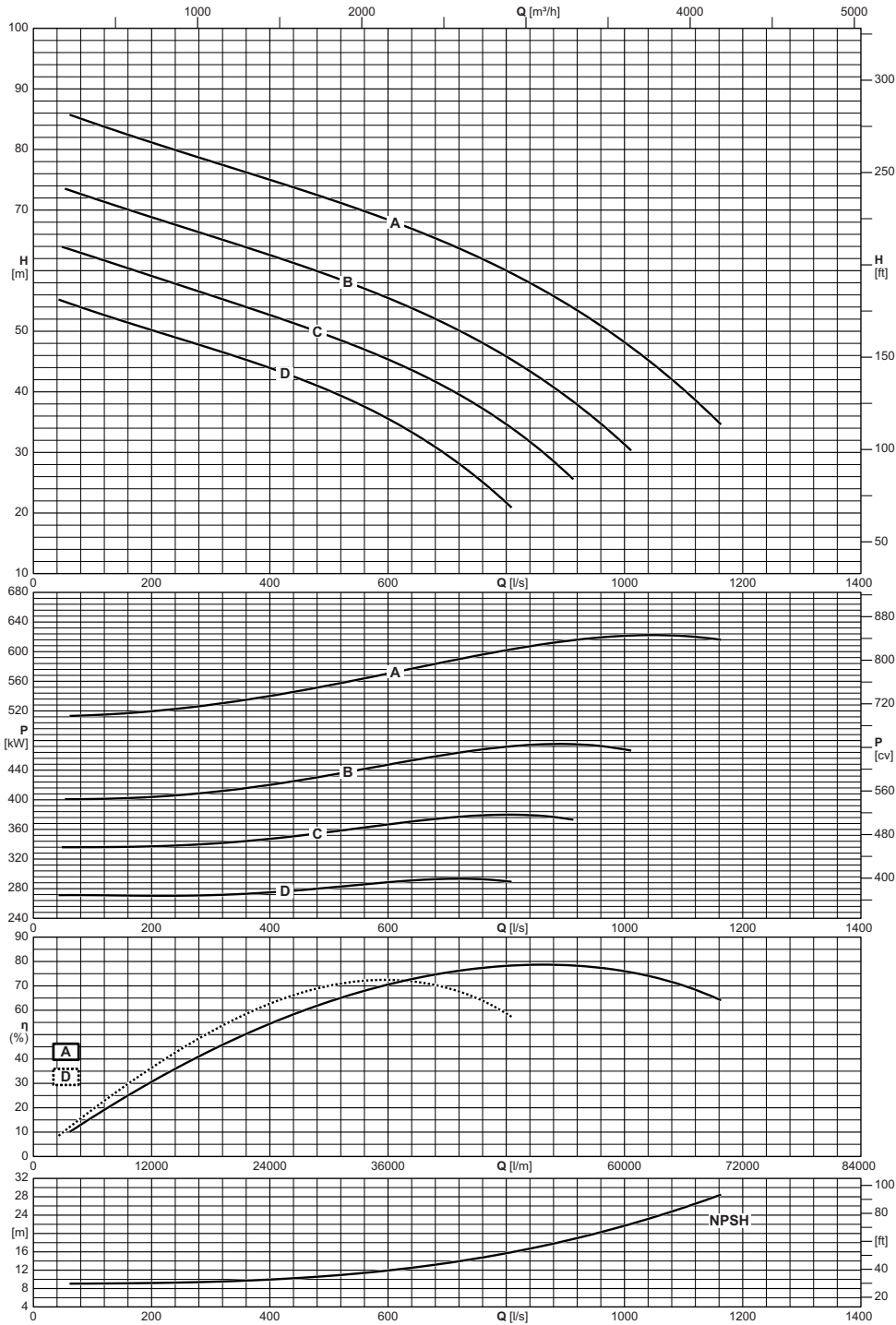
Electric pump type <i>Electrobomba tipo</i> <b>Elettropompa tipo</b>	Impeller type <i>Rodete tipo</i> <b>Girante tipo</b>	Capacity <i>Caudal</i> <b>Portata</b>														
		[l/m]	1800	2400	3600	4800	6000	7500	9000	10500	12000	18000	24000	30000	36000	42000
		[m³/h]	108	144	216	288	360	450	540	630	720	1080	1440	1800	2160	2520
		[l/s]	30	40	60	80	100	125	150	175	200	300	400	500	600	700
		Total manometric head <i>Altura manometrica total</i> <b>Prevalenza manometrica totale</b>														
SCC-2-350-350	A	[m]		61,6	61,2	60,8	60,4	59,9	59,3	58,7	58,1	55,1	51,1	45,8	39,1	30,6
SCC-2-350-350	B	[m]					52,1	51,6	51	50,4	49,8	46,8	42,6	36,8	29,1	
SCC-2-350-350	C	[m]	46	45,8	45,4	45	44,6	44	43,5	42,9	42,2	38,8	33,6	26,5		
SCC-2-350-350	D	[m]	39,2	39	38,7	38,3	37,9	37,3	36,7	36	35,2	31,1	24,9			
NPSH		[m]		5	5	5	5	5	5	5	5,1	5,3	5,7	6,6	8,4	11,9

# SCC-2-350-400

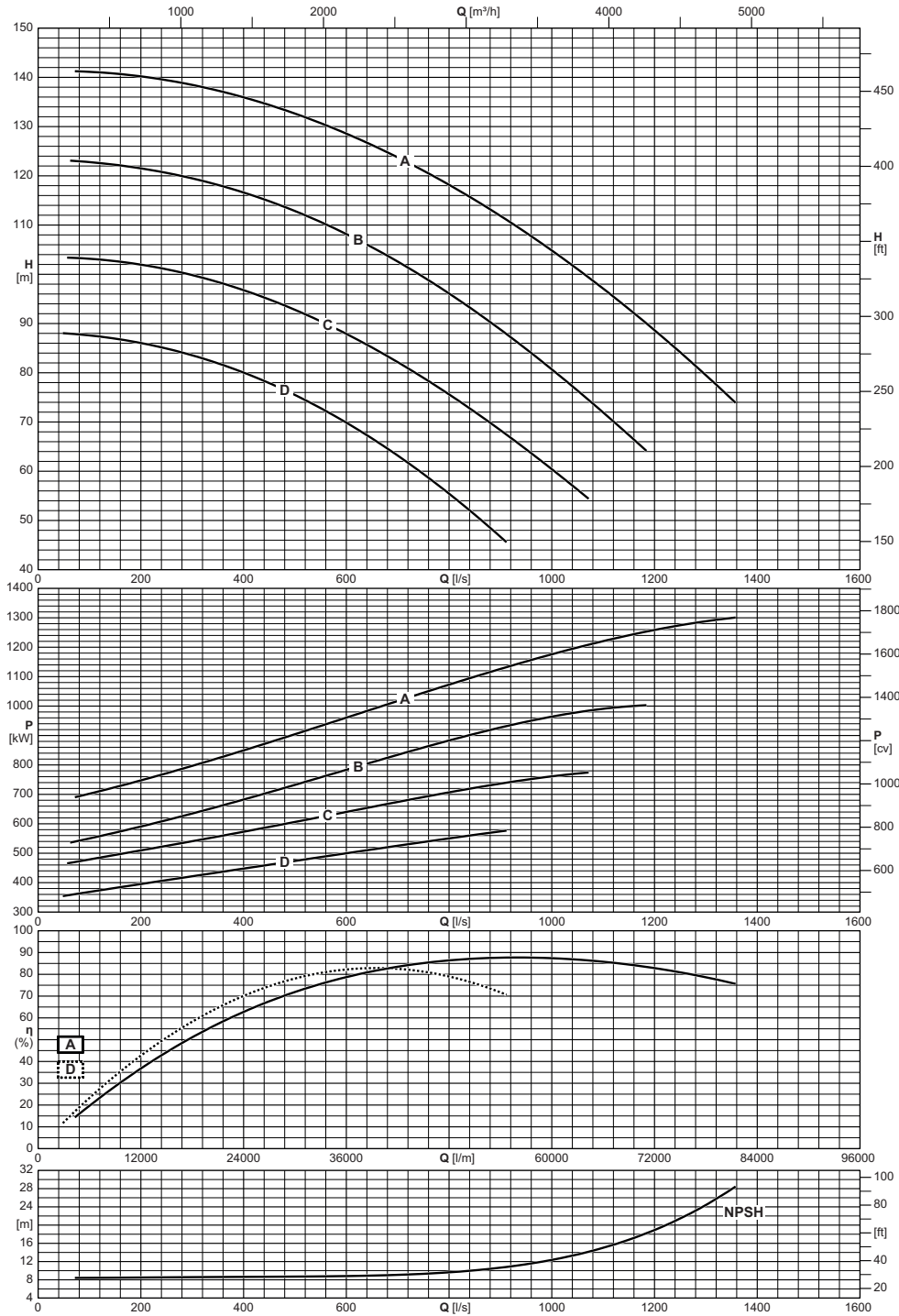
1750 n [min<sup>-1</sup>]



Operating data  
Características de funcionamiento  
Caratteristiche di funzionamento



Electric pump type <i>Electrobomba tipo</i> <b>Electropompa tipo</b>	Impeller type <i>Rodete tipo</i> <b>Girante tipo</b>	Capacity <i>Caudal</i> <b>Portata</b>																		
		[l/m]	3000	3600	4800	6000	7500	9000	10500	12000	18000	24000	30000	36000	42000	48000	54000	60000	66000	69780
		[m³/h]	180	216	288	360	450	540	630	720	1080	1440	1800	2160	2520	2880	3240	3600	3960	4187
		[l/s]	50	60	80	100	125	150	175	200	300	400	500	600	700	800	900	1000	1100	1163
		Total manometric head <i>Altura manometrica total</i> <b>Prevalenza manometrica totale</b>																		
		[m]			85,1	84,4	83,6	82,8	82	81,2	78,1	75	71,8	68,4	64,5	60	54,6	48,1	40,4	34,6
SCC-2-350-400		A																		
SCC-2-350-400		B		73,3	72,7	72	71,2	70,4	69,6	68,8	65,7	62,6	59,2	55,5	51,1	45,8	39,3	31,3		
SCC-2-350-400		C	63,9	63,6	62,9	62,3	61,5	60,7	59,9	59,1	55,9	52,7	49,2	45,3	40,6	34,6	26,7			
SCC-2-350-400		D	55	54,6	54	53,3	52,5	51,7	51	50,2	47,2	43,9	40,2	35,5	29,5	21,7				
NPSH		[m]			9,1	9,1	9,1	9,1	9,2	9,2	9,5	10	10,8	12	13,6	15,7	18,4	21,7	25,6	28,5



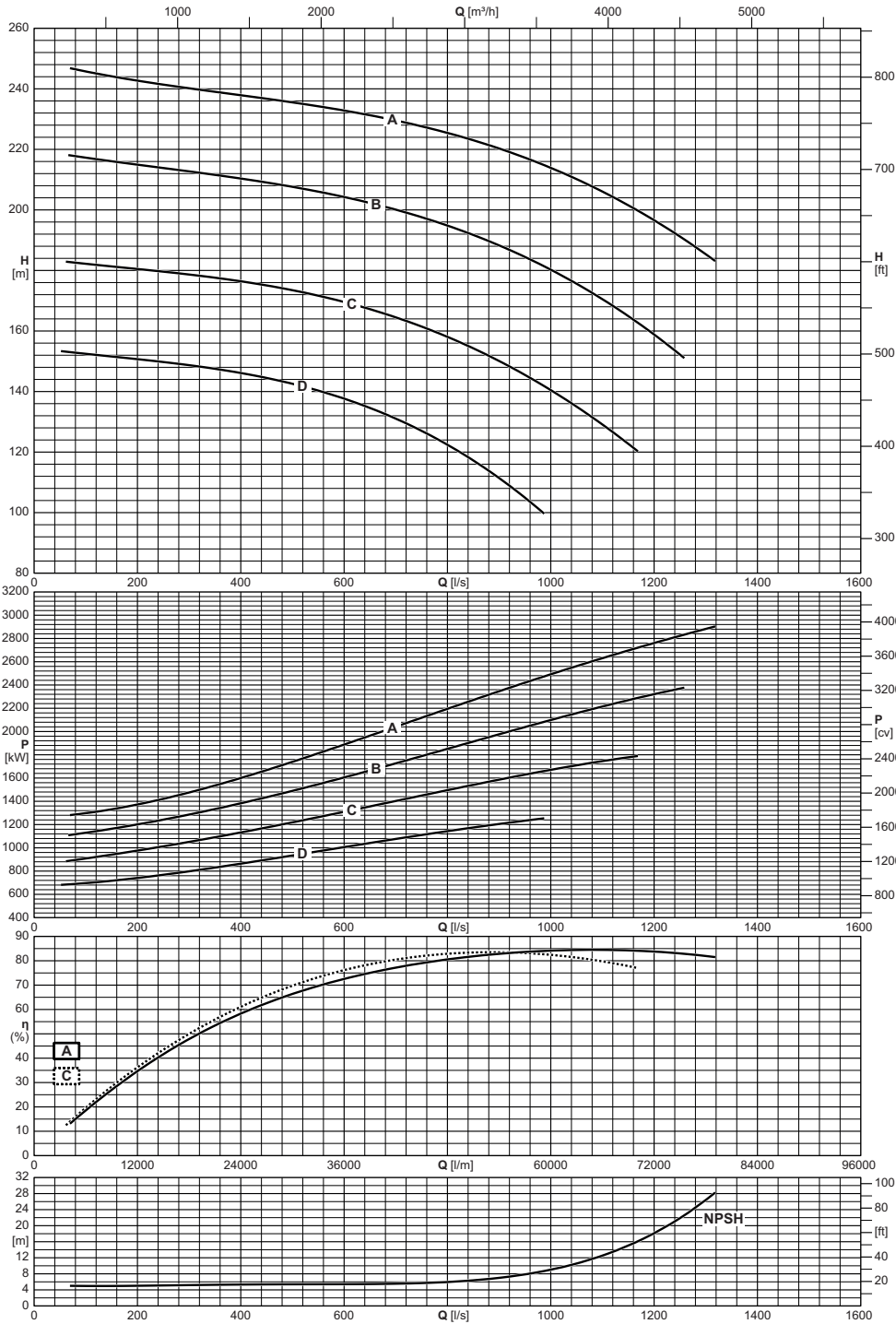
Electric pump type <i>Electrobomba tipo</i> <b>Elettropompa tipo</b>	Impeller type <i>Rodete tipo</i> <b>Girante tipo</b>	Capacity <i>Caudal</i> <b>Portata</b>																				
		[l/m]	3000	3600	4800	6000	7500	9000	10500	12000	18000	24000	30000	36000	42000	48000	54000	60000	66000	72000	78000	81420
		[m <sup>3</sup> /h]	180	216	288	360	450	540	630	720	1080	1440	1800	2160	2520	2880	3240	3600	3960	4320	4680	4885
[l/s]	50	60	80	100	125	150	175	200	300	400	500	600	700	800	900	1000	1100	1200	1300	1357		
		Total manometric head <i>Altura manometrica total</i> <b>Prevalenza manometrica totale</b>																				
SCC-2-350-500	A	[m]			141,2	141,1	140,9	140,7	140,5	140,2	138,4	135,9	132,6	128,5	123,7	118,1	111,8	104,8	97,1	88,6	79,5	74
SCC-2-350-500	B	[m]			122,9	122,8	122,5	122,2	121,9	121,5	119,5	116,6	112,8	108,1	102,6	96,1	88,7	80,7	71,9			
SCC-2-350-500	C	[m]		103,4	103,2	103,1	102,9	102,6	102,3	101,9	99,8	96,8	92,8	87,9	82,1	75,6	68,3	60,4				
SCC-2-350-500	D	[m]	88	87,9	87,8	87,6	87,3	86,9	86,5	86	83,5	80	75,5	69,8	63,2	55,4	46,7					
NPSH		[m]			8,4	8,4	8,4	8,5	8,5	8,5	8,6	8,6	8,7	8,8	9,1	9,7	10,7	12,4	15,1	19	24,5	28,4

# SCC-2-350-700

1750 n [min<sup>-1</sup>]

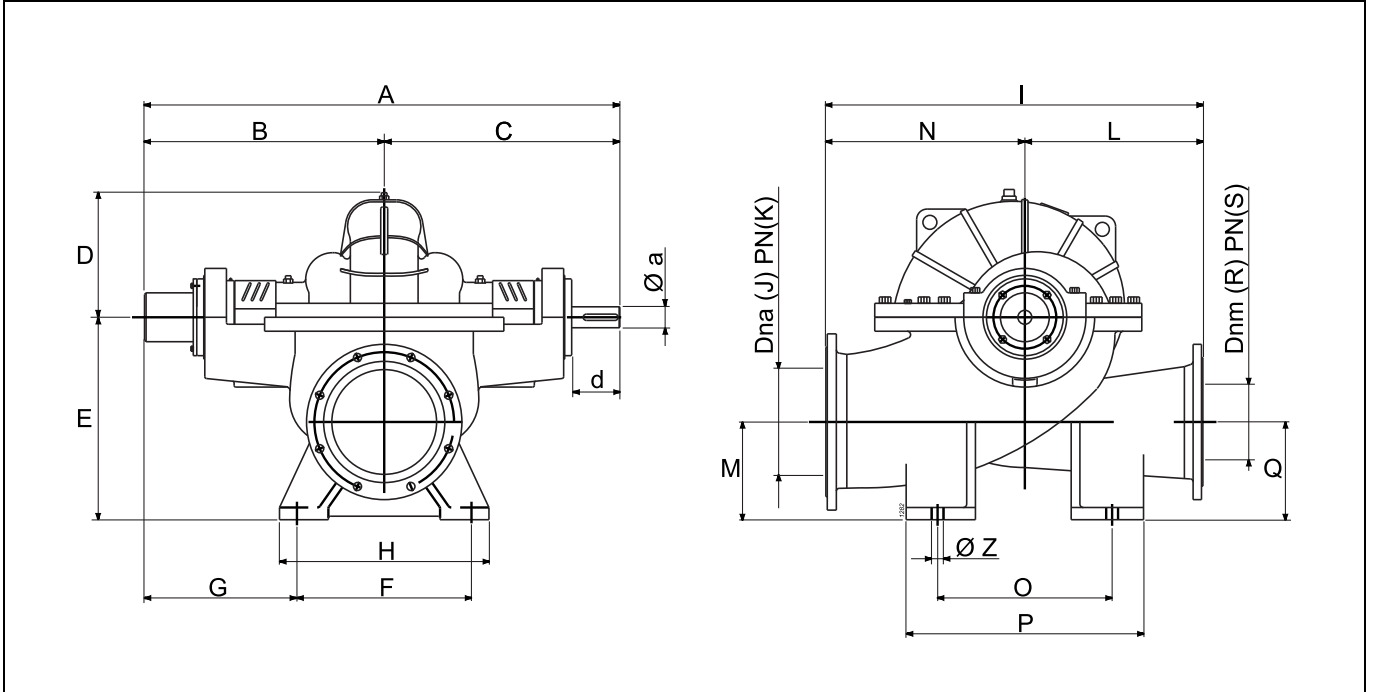


Operating data  
Caratteristiche di funzionamento  
Caratteristiche di funzionamento



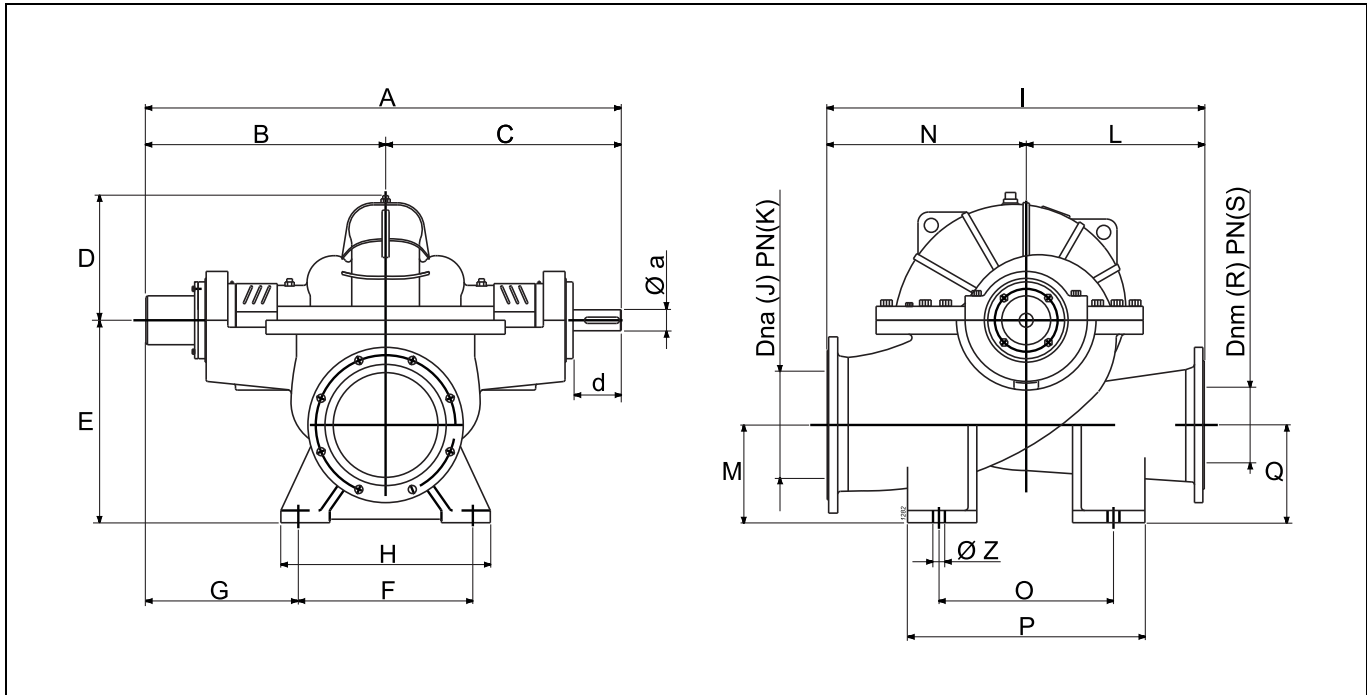
Electric pump type <i>Electrobomba tipo</i> Elettropompa tipo	Impeller type <i>Rodete tipo</i> Girante tipo	Capacity <i>Caudal</i> Portata																		
		[l/m]	3600	4800	6000	7500	9000	10500	12000	18000	24000	30000	36000	42000	48000	54000	60000	66000	72000	78000
		[m³/h]	216	288	360	450	540	630	720	1080	1440	1800	2160	2520	2880	3240	3600	3960	4320	4680
		[l/s]	60	80	100	125	150	175	200	300	400	500	600	700	800	900	1000	1100	1200	1300
		Total manometric head <i>Altura manometrica total</i> Prevalenza manometrica totale																		
SCC-2-350-700	A	[m]		246,5	245,8	244,9	244,2	243,4	242,7	240,2	237,9	235,5	232,8	229,5	225,4	220,3	213,8	206	196,5	185,3
SCC-2-350-700	B	[m]		217,8	217,3	216,7	216,1	215,5	214,9	212,7	210,4	207,6	204,3	200	194,8	188,2	180,2	170,4	158,8	
SCC-2-350-700	C	[m]		182,6	182,2	181,8	181,3	180,9	180,5	178,7	176,4	173,5	169,5	164,5	158,1	150	140,4	129,1		
SCC-2-350-700	D	[m]	153,2	152,8	152,5	152	151,6	151,1	150,7	148,7	146,1	142,5	137,6	131	122,3	111,4				
NPSH		[m]		5	5	5	5	5	5	5,2	5,3	5,4	5,4	5,5	6	7	9,1	12,6	18,3	26,5

Overall dimensions and weights  
Dimensiones máximas y pesos  
Dimensioni di ingombro e pesi



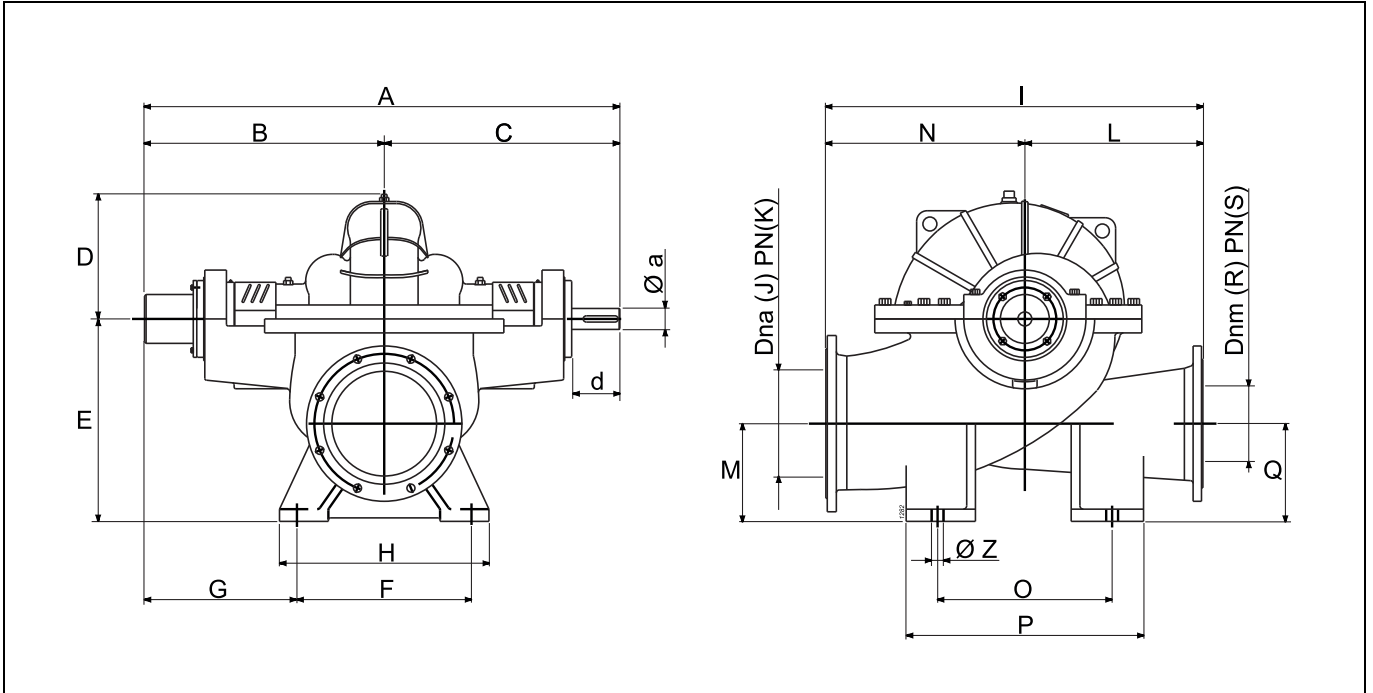
Type Tipo	Weight Peso	A	B	C	D	E	F	G	H	I	J	K	L	M	N	O	P	Q	R	S	Z	a	d
		[mm]																					
SCC-20-250	445	1096	559	537	293	510	450	323	510	900	300	10	400	260	500	550	620	250	250	10	28	40	105
SCC-20-400	1740	1537	787	750	466	800	580	478,5	760	1460	500	10	640	390	820	800	1020	390	400	10	42	60	135
SCC-25-300	690	1291	659	632	343	620	500	395,5	580	1040	350	10	460	330	580	600	680	320	300	10	34	50	120
SCC-30-100	150	861	442	419	154	320	250	305,5	300	520	150	16	250	170	270	270	340	180	100	16	18	30	87
SCC-30-250	550	1234	624	610	314	510	450	392	520	880	300	10	410	250	470	450	600	240	250	10	28	50	135
SCC-45-200	405	1237	627	610	295	450	350	443,5	410	890	250	10	440	250	450	400	510	190	200	10	28	50	133
SCC-50-100	160	832	432	400	150	285	280	276	330	550	150	16	250	145	300	280	340	145	100	16	18	30	78
SCC-50-350	1460	1549	781	768	385	670	700	424,5	820	1185	400	10	580	335	605	700	900	270	350	10	34	75	170
SCC-65-150	500	1227	624	603	346	510	450	388,5	510	880	250	10	400	270	480	550	620	220	150	16	28	50	125
SCC-70-250	590	1306	681	625	342	510	450	428	510	1070	300	10	530	260	540	550	620	200	250	10	28	60	134
SCC-70-400	1750	1848	943	905	467	800	700	574	850	1290	500	10	600	359	690	750	950	359	400	10	48	85	175
SCC-75-250	1225	1592	827	765	498	620	500	546	600	1250	350	10	600	346	650	500	690	264	250	10	34	75	173
SCC-80-100	175	811	410	401	170	285	250	280,5	300	550	150	16	250	145	300	270	340	130	100	16	18	30	74
SCC-90-200	760	1375	701	674	388	510	450	462,5	520	1046	300	10	470	242	576	450	600	185	200	10	28	60	165
SCC-95-125	255	991	516	475	200	355	280	355,5	330	680	200	16	330	185	350	280	350	185	125	16	18	40	105
SCC-125-200	1450	1562	787	775	460	620	500	531	580	1210	350	16	550	290	660	600	680	210	200	16	34	75	183
SCC-130-200	1600	1436	731	705	420	620	450	493	520	1130	300	25	500	295	630	600	680	295	200	25	28	60	164
SCC-140-150	450	1145	587	558	235	450	450	347,5	520	760	250	25	380	240	380	400	550	240	150	25	28	50	130

Overall dimensions and weights  
Dimensiones máximas y pesos  
Dimensioni di ingombro e pesi



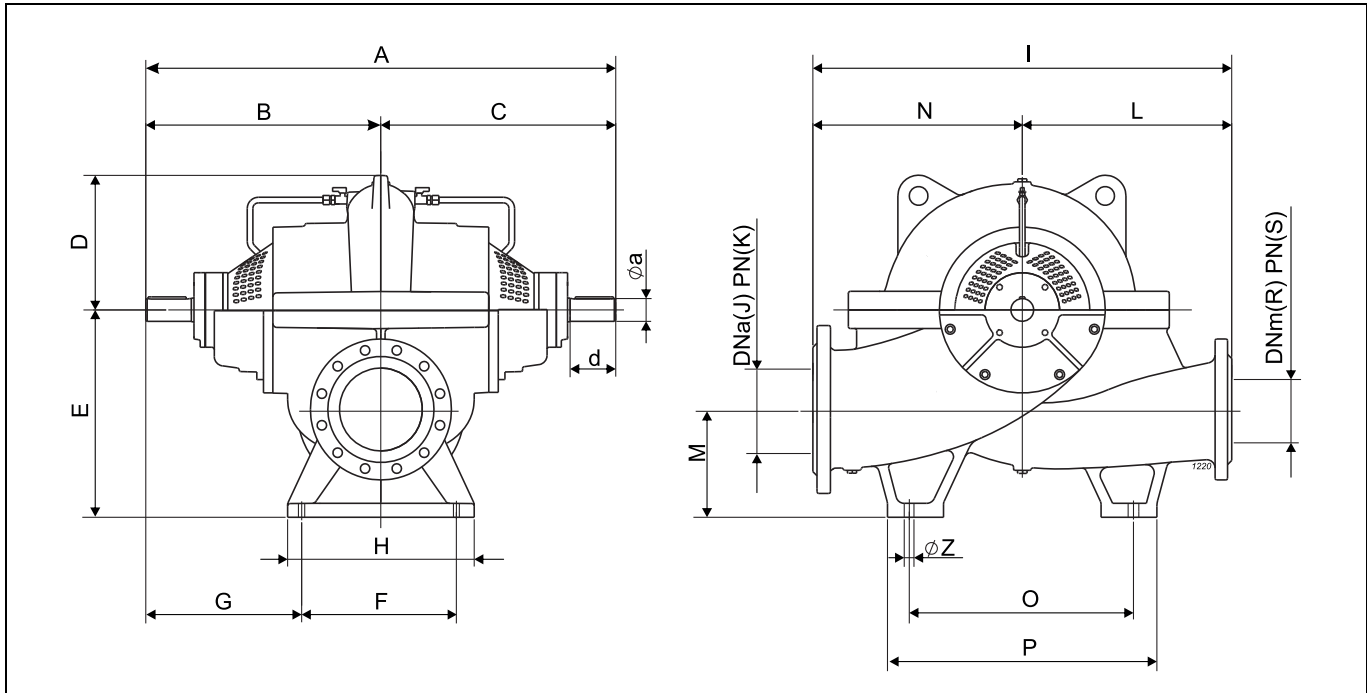
Type Tipo	Weight Peso	[mm]																				a	d
		A	B	C	D	E	F	G	H	I	J	K	L	M	N	O	P	Q	R	S	Z		
SCC-1-10-300	1079	1168	588	580	415	510	550	309	620	1000	300	10	500	260	500	600	750	260	300	10	28	40	82
SCC-1-10-400	444	1480	745	735	530	720	800	340	900	1450	400	10	725	375	725	700	900	375	400	10	34	50	112
SCC-1-15-200	484	1095	552	543	365	450	500	297,5	570	800	250	10	350	222	450	425	550	222	200	10	28	40	83
SCC-1-15-250	388	1145	577	568	380	520	550	297,5	620	930	300	10	400	252	530	450	600	252	250	10	28	40	83
SCC-1-15-350	689	1295	652	643	420	570	650	322,5	750	1050	350	10	500	288	550	575	750	288	350	10	34	40	93
SCC-1-15-500	1674	1580	795	785	590	800	850	365	1000	1600	500	10	750	390	850	850	1100	390	500	10	42	50	112
SCC-1-20-150	270	1037	522	515	370	420	360	338,5	450	695	200	10	325	200	370	420	500	200	150	16	24	30	83
SCC-1-20-250	511	1145	577	568	390	520	550	297,5	620	900	300	10	400	255	500	450	600	255	250	10	28	40	83
SCC-1-20-300	669	1300	655	645	497	590	600	350	700	1000	350	10	440	290	560	500	700	290	300	10	34	50	112
SCC-1-20-350	864	1390	700	690	480	620	700	345	800	1290	400	10	630	310	660	600	800	310	350	10	34	50	112
SCC-1-20-400	1493	1620	827	793	580	820	800	410	950	1350	500	10	600	375	750	750	950	375	400	10	42	60	118
SCC-1-20-600	2750	1908	973	935	572	1050	850	529	1050	1700	700	10	800	516	900	850	1200	536	600	10	48	85	175
SCC-1-20-700	3330	2058	1048	1010	645	1200	1000	529	1250	2200	800	10	1000	595	1200	1200	1500	595	700	10	48	85	175
SCC-1-25-200	398	1074	542	532	373	450	450	312	520	850	250	10	400	220	450	450	600	220	200	10	28	40	82
SCC-1-25-300	660	1260	635	625	450	560	500	380	600	1000	350	10	450	275	550	500	700	275	300	10	34	50	112
SCC-1-25-350	908	1470	752	718	480	660	700	385	800	1100	400	10	500	315	600	600	800	315	350	10	34	60	118
SCC-1-25-400	1557	1580	797	783	610	800	750	415	900	1280	500	10	580	400	700	750	950	400	400	10	42	60	138
SCC-1-30-150	344	1055	532	523	360	430	450	302,5	520	730	200	10	330	190	400	375	500	190	150	16	24	40	83
SCC-1-30-250	530	1220	615	605	405	510	500	360	570	980	300	10	450	250	530	450	600	250	250	10	28	50	112
SCC-1-30-350	984	1420	727	693	505	660	700	360	800	1080	400	10	490	340	590	600	800	340	350	10	34	60	118
SCC-1-35-150	218	948	480	468	276	350	400	274	470	580	200	10	280	190	300	325	450	190	150	16	24	30	78
SCC-1-35-200	465	1175	590	585	400	500	500	337,5	570	850	250	10	400	228	450	450	600	228	200	10	28	50	112
SCC-1-35-300	800	1400	717	683	485	620	500	450	600	1080	350	10	510	320	570	600	800	320	300	10	34	60	118
SCC-1-35-350	1615	1600	807	793	625	800	750	425	900	1330	500	10	600	390	730	800	1000	390	350	10	42	60	138
SCC-1-40-150	321	1040	525	515	398	420	360	340	450	700	200	10	320	200	380	420	500	200	150	16	24	40	92
SCC-1-40-250	759	1405	719,5	685,5	450	610	600	402,5	700	1000	350	10	450	285	550	525	700	285	250	10	34	60	118
SCC-1-45-200	475	1200	605	595	422	450	350	425	420	890	250	10	440	210	450	400	520	210	200	10	28	50	112
SCC-1-45-250	611	1220	615	605	448	560	550	335	620	950	300	10	450	250	500	550	700	250	250	10	28	50	112
SCC-1-50-150	264	1017	513	504	297,5	350	400	308,5	470	590	200	10	270	190	320	325	420	190	150	16	24	40	83
SCC-1-50-200	474	1150	580	570	428	480	450	350	520	880	250	10	410	235	470	500	640	235	200	10	28	50	112
SCC-1-50-300	1150	1540	776	764	495	680	750	395	850	1150	400	10	500	316	650	600	800	316	300	10	34	75	140
SCC-1-50-350	1730	1540	776	764	540	670	700	420	820	1185	400	10	580	320	605	700	900	320	350	10	34	75	140
SCC-1-50-500	2850	1948	993	955	574	1050	850	549	1050	1660	700	10	760	503	900	850	1100	503	500	10	48	85	175
SCC-1-50-700	4780	2353	1203	1150	668	1200	1000	676,5	1250	2100	800	10	1000	610	1100	1200	1500	610	700	10	48	115	215
SCC-1-55-350	1983	1670	841	829	650	880	900	385	1000	1400	500	10	650	385	750	825	1050	385	350	10	42	75	140
SCC-1-60-150	220	937	472	465	310	380	320	308,5	400	620	200	10	320	200	300	370	450	200	150	16	24	30	83
SCC-1-60-200	632	1294	664	630	462	510	450	422	550	1000	300	10	450	235	550	500	640	235	200	10	28	60	118
SCC-1-60-250	829	1390	712	678	490	630	600	395	700	1000	350	10	450	285	550	525	700	285	250	10	34	60	118
SCC-1-60-500	3250	1978	1008	970	600	1050	850	564	1050	1680	700	10	780	471	900	850	1100	471	500	10	48	85	175
SCC-1-65-150	475	1170	590	580	445	510	450	360	520	880	250	10	400	230	480	550	620	230	150	16	28	50	112
SCC-1-65-200	648	1215	610	605	390	520	550	332,5	620	1010	250	10	460	225	550	500	650	225	200	10	28	50	112
SCC-1-70-400	1750	1848	943	905	467	800	700	574	850	1290	500	10	600	359	690	750	950	359	400	10	48	85	175

Overall dimensions and weights  
 Dimensiones máximas y pesos  
 Dimensioni di ingombro e pesi



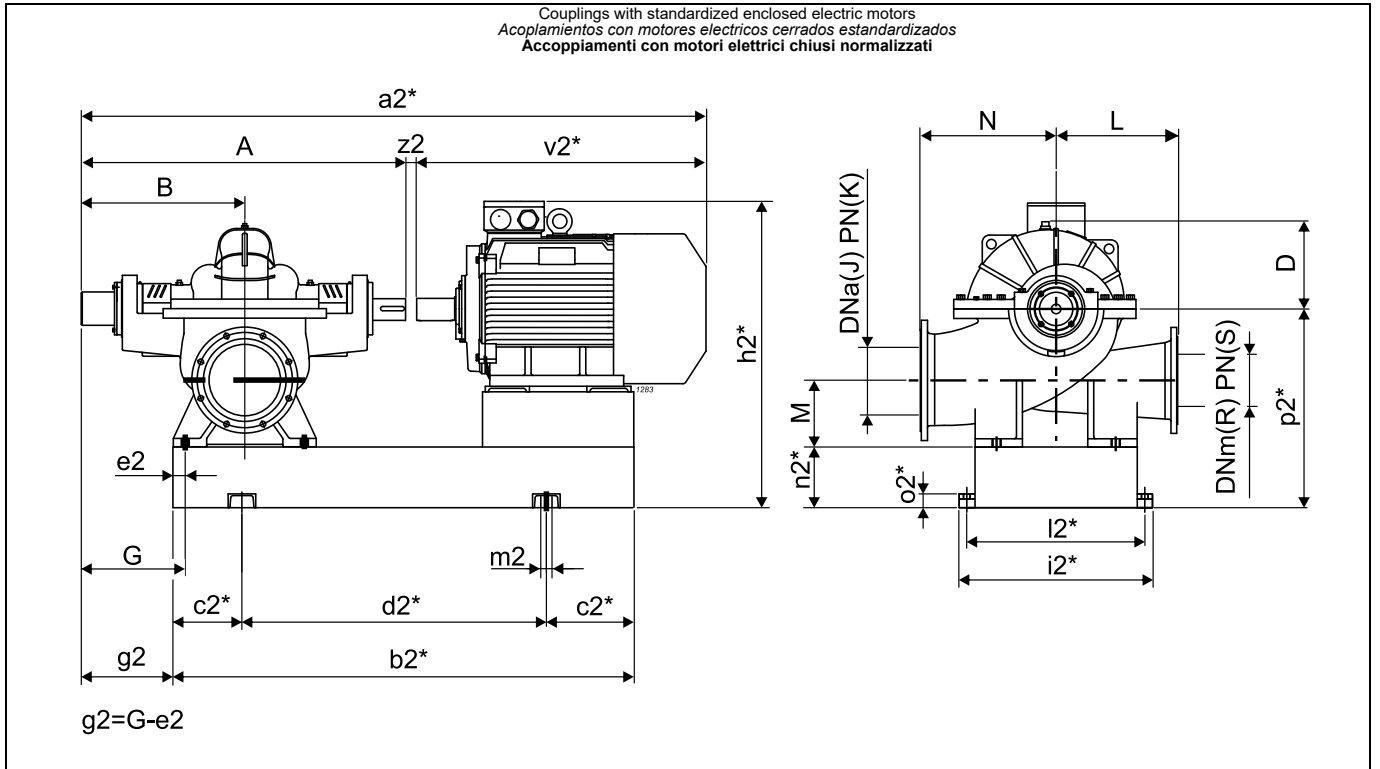
Type Tipo Tipo	Weight Peso Peso [kg]	A	B	C	D	E	F	G	H	I	J	K	L	M	N	O	P	Q	R	S	Z	a	d
		[mm]																					
SCC-1-75-150	296	1005	507	498	310	375	400	302,5	470	650	200	16	300	180	350	325	450	180	150	16	24	40	83
SCC-1-75-300	1330	1510	761	749	535	720	750	380	850	1250	400	16	600	330	650	700	900	330	300	16	34	75	140
SCC-1-75-350	2077	1812	925	887	680	820	850	481	1000	1500	500	16	650	370	850	850	1100	370	350	16	42	85	175
SCC-1-80-125	240	964	492	472	324	350	300	332	350	590	200	16	265	195	325	320	380	195	125	16	18	40	82
SCC-1-80-200	784	1342	687	655	482	560	530	406	600	1100	300	16	500	235	600	600	750	235	200	10	28	60	120
SCC-1-80-250	823	1308	671	637	500	590	520	394	620	1100	350	16	500	288	600	550	720	288	250	16	34	60	118
SCC-1-90-350	1899	1788	913	875	570	850	800	494	950	1450	500	16	700	405	750	850	1100	405	350	16	48	85	175
SCC-1-90-500	2500	1920	979	941	470	900	800	560	950	1650	600	10	800	422	850	900	1150	422	500	10	48	85	175
SCC-1-95-150	490	1240	637	603	360	440	500	370	570	750	250	16	350	220	400	400	525	220	150	16	28	60	118
SCC-1-100-150	372	1130	570	560	346	390	400	365	480	720	200	16	300	205	420	380	460	205	150	16	28	50	112
SCC-1-100-300	1427	1648	843	805	556	720	750	449	900	1260	400	16	560	370	700	700	900	370	300	16	34	85	175
SCC-1-105-125	290	982	502	480	330	380	370	306	440	670	200	16	320	200	350	370	480	200	125	16	28	40	80
SCC-1-105-250	1202	1466	739	727	455	700	750	358	850	1350	350	16	675	335	675	750	950	335	250	16	34	75	158
SCC-1-115-200	633	1290	662	628	380	500	550	370	650	850	300	16	400	250	450	450	600	250	200	16	34	60	118
SCC-1-115-500	3200	2393	1223	1170	555	1000	940	726,5	1085	1710	600	16	810	477	900	890	1130	477	500	16	48	115	215
SCC-1-125-150	443	1210	622	588	370	430	420	395	520	740	250	16	330	230	410	450	520	230	150	16	28	60	118
SCC-1-125-400	1750	1717	877	840	440	760	600	558,5	800	1550	500	16	750	390	800	800	1050	326	400	16	48	85	175
SCC-1-135-150	397	1110	560	550	358	420	390	360	460	810	200	16	390	210	420	450	560	210	150	16	28	50	112
SCC-1-140-125	401	1130	570	560	346	390	380	375	450	810	200	16	380	200	430	380	500	200	125	16	35	50	112

Overall dimensions and weights  
Dimensiones máximas y pesos  
Dimensioni di ingombro e pesi



Type Tipo	Weight Peso Peso	A	B	C	D	E	F	G	H	I	J	K	L	M	N	O	P	R	S	Z	a	d
		[mm]																				
SCC-2-65-250	160	796	398	398	210	300	230	283	300	600	100	16	280	160	320	380	467	65	16	20	35	75
SCC-2-80-250	165	796	398	398	226	300	233	280	303	599	125	16	280	160	319	405	469	80	16	20	35	75
SCC-2-80-315	200	796	398	398	270	300	225	283,5	300	660	125	16	300	160	360	400	488	80	16	20	35	75
SCC-2-100-250	220	895	447,5	447,5	234	355	281	307	340	670	150	16	310	185	360	400	483	100	16	20	42	90
SCC-2-100-315	230	895	447,5	447,5	252	355	275	309	340	670	150	16	310	185	360	400	485	100	16	20	42	90
SCC-2-100-400	310	895	447,5	447,5	303	355	280	307,5	340	790	150	16	370	185	420	460	560	100	16	20	42	90
SCC-2-125-315	360	1052	526	526	284	400	320	366	380	790	200	16	370	200	420	460	540	125	16	22	55	110
SCC-2-125-350	410	1052	526	526	310	400	320	366	380	920	200	16	450	200	470	540	660	125	16	22	55	110
SCC-2-125-480	385	983	491,5	491,5	308	400	340	321,5	390	900	200	16	450	200	450	560	640	125	16	22	42	90
SCC-2-150-315	390	1052	526	526	319	400	320	366	380	870	200	16	400	200	470	540	643	150	16	22	55	110
SCC-2-150-460	440	1090	545	545	305	400	320	385	380	900	200	16	450	200	450	540	640	150	16	22	55	110
SCC-2-150-600	770	1284	642	642	437	560	320	482	420	1050	250	25	500	260	550	540	640	150	25	22	65	130
SCC-2-200-315	590	1284	642	642	337	500	360	462	420	950	250	16	450	260	500	540	643	200	16	22	65	130
SCC-2-200-430	620	1132	566	566	317	500	360	386	450	1000	250	16	500	260	500	540	650	200	16	24	55	110
SCC-2-200-500	690	1284	642	642	377	560	360	462	420	1050	250	16	500	260	550	620	724	200	16	22	65	130
SCC-2-250-350	700	1284	642	642	399	600	356	464	420	1100	300	16	500	300	600	620	724	250	16	30	65	130
SCC-2-250-450	750	1284	642	642	424	600	360	462	420	1100	300	16	500	300	600	620	720	250	16	23	65	130
SCC-2-250-600	1050	1440	720	720	441	600	405	517,5	485	1200	300	25	550	300	650	620	715	250	25	26	80	170
SCC-2-300-315	740	1284	642	642	400	630	348	468	420	1100	350	16	500	330,03	600	620	700	300	16	24	65	130
SCC-2-300-400	930	1328	664	664	365	630	420	454	520	1190	400	16	560	310	630	680	800	300	16	26	60	140
SCC-2-300-500	1350	1519	759,5	759,5	436	710	410	554,5	520	1450	400	16	750	360	700	700	809	300	16	26	80	170
SCC-2-300-700	1600	1731	865,5	865,5	489	710	410	660,5	520	1550	400	25	800	360	750	720	880	300	25	26,5	100	180
SCC-2-350-350	1120	1544	772	772	449	670	420	562	520	1250	400	16	550	320	700	720	804	350	16	26	75	140
SCC-2-350-400	1400	1545	772,5	772,5	502	800	500	522,5	600	1400	500	16	600	420	800	800	961	350	16	26	75	140
SCC-2-350-500	1450	1509	754,5	754,5	443	800	498	505,5	600	1400	500	16	600	400	800	740	910	350	16	26	80	170
SCC-2-350-700	2000	1731	865,5	865,5	534	850	498	616,5	600	1600	500	25	750	400	850	720	890	350	25	26	100	180

Selection - dimensions and weights for base mounted electric pumps  
 Selección - dimensiones y pesos electrobombas sobre base  
 Selezione - dimensioni e pesi elettropompe su base



Pump Bomba Pompa	Motor Motores Motore		Weight Peso Peso	BGA	A	B	D	G	J	K	L	M	N	R	S	a2*	b2*	c2*	d2*	e2	h2*	i2*	l2*	m2	n2*	o2*	p2*	v2*	z2		
	Type Tipo	[kW]			Size Valor Grand.	[kg]	[mm]																								
SCC-30-100	15	160M	392,4	C1-30-100-15	861	442	154	305,5	150	16	250	170	270	100	16	1492	1121	200	721	45	731	420	470	22	160	50	480	627	4		
SCC-30-100	18,5	160L	406,2	C1-30-100-18,5	861	442	154	305,5	150	16	250	170	270	100	16	1492	1165	200	765	45	731	420	470	22	160	50	480	627	4		
SCC-30-100	30	200L	496,2	C1-30-100-30	861	442	154	305,5	150	16	250	170	270	100	16	1603	1231	200	831	45	780	470	520	22	160	50	480	738	4		
SCC-50-100	22	180M	465,8	C1-50-100-22	832	432	150	276	150	16	250	145	300	100	16	1501	1151	200	751	45	695	430	480	20	140	42	425	665	4		
SCC-50-100	30	200L	512,1	C1-50-100-37	832	432	150	276	150	16	250	145	300	100	16	1574	1227	200	827	45	725	470	520	20	140	42	425	738	4		
SCC-50-100	37	200L	540,1	C1-50-100-37	832	432	150	276	150	16	250	145	300	100	16	1574	1227	200	827	45	725	470	520	20	140	42	425	738	4		
SCC-80-100	45	225M	592,5	C1-80-100-45	811	410	170	280,5	150	16	250	145	300	100	16	1590	1225	200	825	45	755	515	565	20	140	42	425	775	4		
SCC-95-125	110	315S	1390,9	C1-95-125-110	991	516	200	355,5	200	16	330	185	350	125	16	2176	1526	250	1026	45	1090	710	760	22	180	50	535	1181	4		
SCC-95-125	132	315M	1498,8	C1-95-125-132	991	516	200	355,5	200	16	330	185	350	125	16	2286	1628	250	1128	45	1090	710	760	22	180	50	535	1291	4		
SCC-95-125	160	315L	1576,8	C1-95-125-132	991	516	200	355,5	200	16	330	185	350	125	16	2286	1628	250	1128	45	1090	710	760	22	180	50	535	1291	4		
SCC-140-150	160	315L	1834,9	C1-140-150-160	1145	587	235	347,5	250	25	380	240	380	150	25	2440	1806	300	1206	55	1225	710	760	22	220	50	670	1291	4		
SCC-140-150	200	315LX	1972,1	C1-140-150-160	1145	587	235	347,5	250	25	380	240	380	150	25	2530	1894	300	1294	55	1225	710	760	22	220	50	670	1381	4		
SCC-140-150	250	355M	2412,3	C1-140-150-250	1145	587	235	347,5	250	25	380	240	380	150	25	2675	1996	350	1296	55	1271	810	860	22	220	50	670	1526	4		

BGA = Base and coupling

\* = Indicatives values according to the type of motor installed.

o Motor in IE4 efficiency class according to EU REGULATION 2019/1781. Available in other efficiency classes for non-EU markets.

BGA = Base y junta

\* = Valores indicativos en función de la marca de motor utilizado.

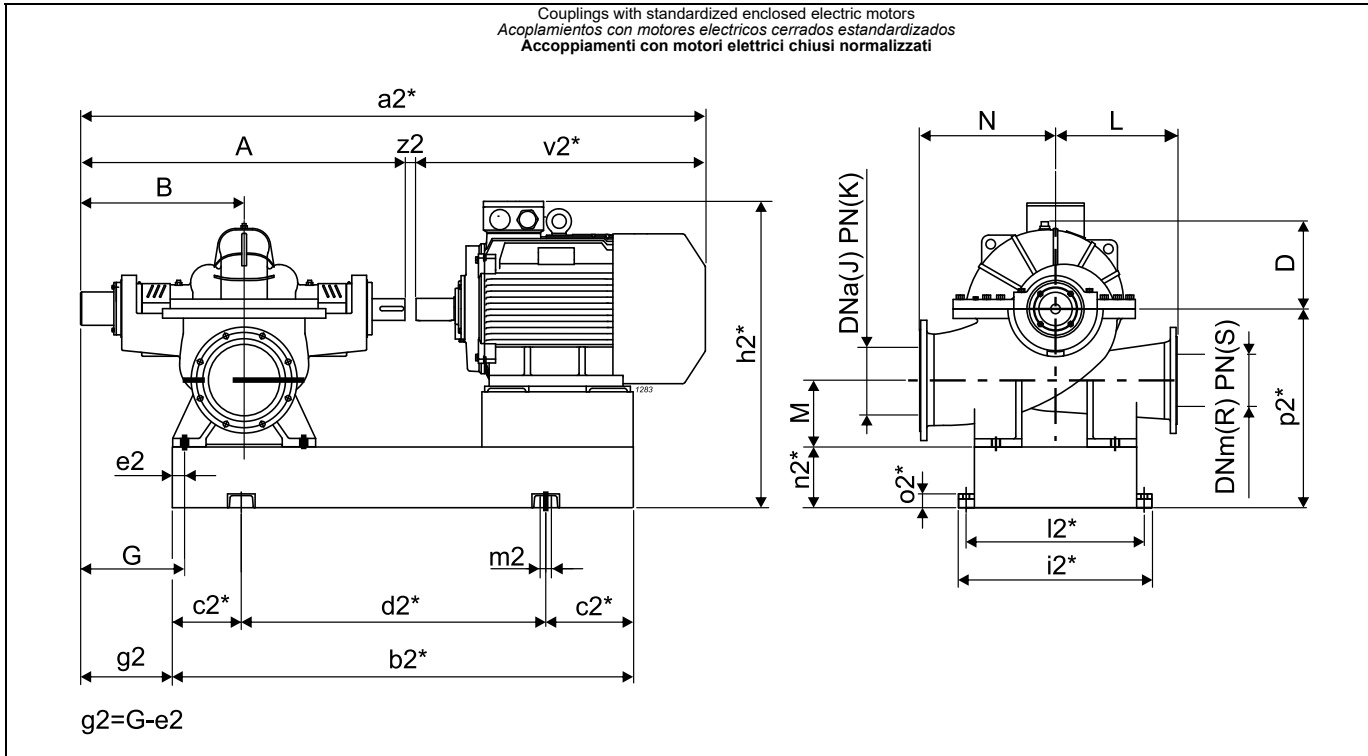
o Motores en clase de eficiencia IE4 de acuerdo con el REGLAMENTO UE 2019/1781. Disponibles en otras clases de eficiencia para mercados extra-UE.

BGA = Base e giunto

\* = Valori indicativi in funzione della marca di motore utilizzato.

o Motore in classe di efficienza IE4 in conformità al REGOLAMENTO UE2019/1781. Disponibili in altre classi di efficienza per mercati extra UE.

Selection - dimensions and weights for base mounted electric pumps  
 Selección - dimensiones y pesos electrobombas sobre base  
 Selezione - dimensioni e pesi elettropompe su base



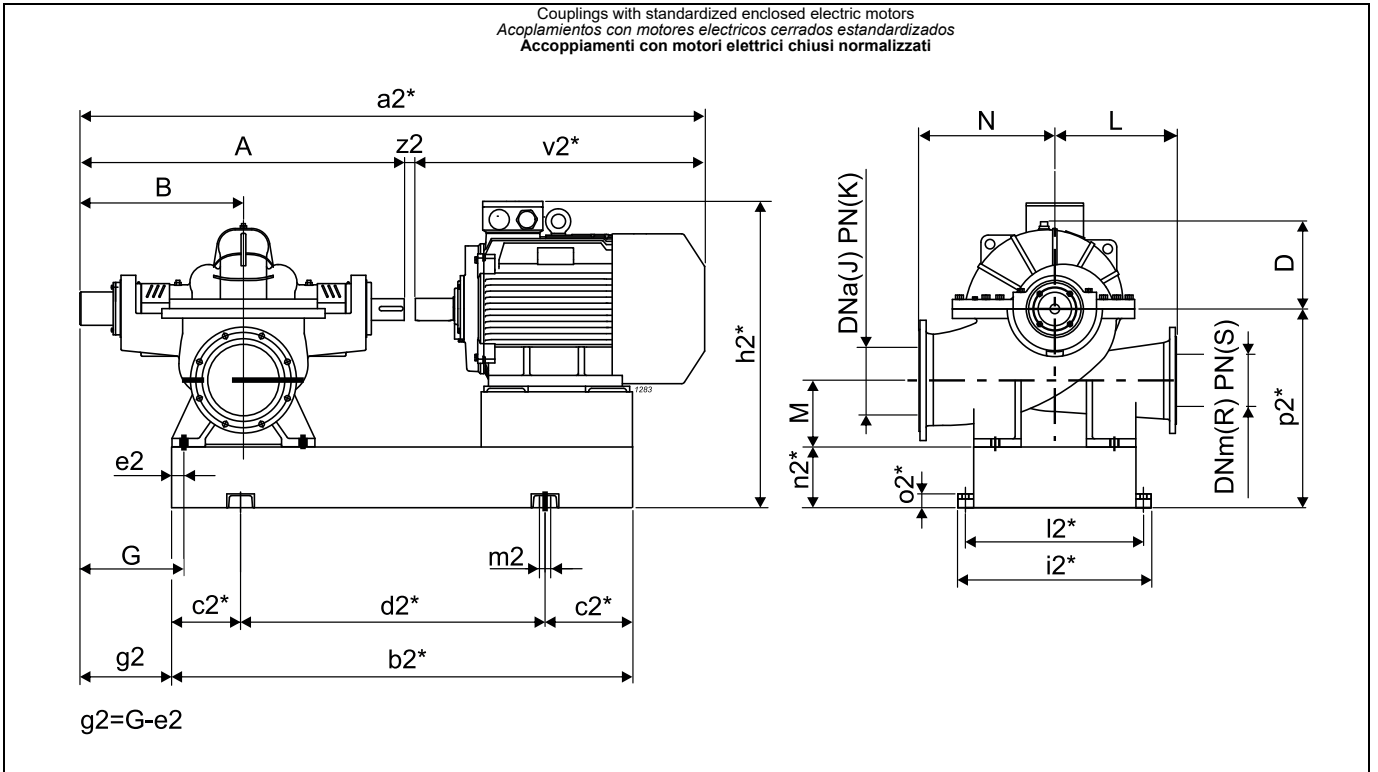
Pump Bomba Pompa	Motor Motores Motore	Weight Peso Peso	BGA	A	B	D	G	J	K	L	M	N	R	S	a2*	b2*	c2*	d2*	e2	h2*	i2*	i2*	m2	n2*	o2*	p2*	v2*	z2	
Type Tipo Tipo	[kW]	Size Valor Grand.		[kg]	[mm]																								
SCC-1-35-150	18,5	160L	498,7	C1-35-150-18,5	948	480	276	274	200	10	280	190	300	150	16	1579	1269	200	869	55	781	530	580	22	180	50	530	627	4
SCC-1-35-150	22	180M	557	C1-35-150-22	948	480	276	274	200	10	280	190	300	150	16	1617	1309	200	909	55	800	530	580	22	250	50	530	665	4
SCC-1-35-150	30	200L	604,5	C1-35-150-30	948	480	276	274	200	10	280	190	300	150	16	1690	1385	250	885	55	830	530	580	22	180	50	530	738	4
SCC-1-35-150	37	200L	632,5	C1-35-150-30	948	480	276	274	200	10	280	190	300	150	16	1690	1385	250	885	55	830	530	580	22	180	50	530	738	4
SCC-1-50-150	45	225M	735,5	C1-50-150-45	1017	513	297,5	308,5	200	10	270	190	320	150	16	1796	1433	250	933	55	860	515	565	22	180	50	530	775	4
SCC-1-50-150	55	250M	868,3	C1-50-150-55	1017	513	297,5	308,5	200	10	270	190	320	150	16	1891	1530	250	1030	55	905	565	615	22	180	50	530	870	4
SCC-1-50-150	75	280S	993,8	C1-50-150-75	1017	513	297,5	308,5	200	10	270	190	320	150	16	2021	1561	250	1061	55	925	625	675	22	180	50	530	1000	4
SCC-1-60-150	30	200L	636,7	C1-60-150-30	937	472	310	308,5	200	10	320	200	300	150	16	1679	1357	250	857	60	880	530	580	22	200	50	580	738	4
SCC-1-60-150	37	200L	664,7	C1-60-150-30	937	472	310	308,5	200	10	320	200	300	150	16	1679	1357	250	857	60	880	530	580	22	200	50	580	738	4
SCC-1-60-150	45	225M	720,7	C1-60-150-45	937	472	310	308,5	200	10	320	200	300	150	16	1716	1379	250	879	60	910	530	580	22	200	50	580	775	4
SCC-1-60-150	55	250M	800,9	C1-60-150-55	937	472	310	308,5	200	10	320	200	300	150	16	1811	1446	250	946	60	955	565	615	22	200	50	580	870	4
SCC-1-75-150	75	280S	1067,3	C1-75-150-75	1005	507	310	302,5	200	16	300	180	350	150	16	2009	1565	250	1065	55	950	625	675	22	180	50	555	1000	4
SCC-1-75-150	90	280M	1146,9	C1-75-150-90	1005	507	310	302,5	200	16	300	180	350	150	16	2060	1616	250	1116	55	950	625	675	22	180	50	555	1051	4
SCC-1-75-150	110	315S	1436,8	C1-75-150-110	1005	507	310	302,5	200	16	300	180	350	150	16	2190	1619	250	1119	55	1110	710	760	22	180	50	555	1181	4
SCC-1-80-125	55	250M	840,1	C1-80-125-55	964	492	324	332	200	16	265	195	325	125	16	1838	1438	250	938	45	905	565	615	22	180	50	530	870	4
SCC-1-80-125	75	280S	961,3	C1-80-125-75	964	492	324	332	200	16	265	195	325	125	16	1968	1469	250	969	45	925	625	675	22	180	50	530	1000	4
SCC-1-80-125	90	280M	1041	C1-80-125-90	964	492	324	332	200	16	265	195	325	125	16	2019	1520	250	1020	45	925	625	675	22	180	50	530	1051	4
SCC-1-95-150	110	315S	1812,7	C1-95-150-110	1240	637	360	370	250	16	350	220	400	150	16	2425	1804	300	1204	55	1215	710	760	22	220	50	660	1181	4
SCC-1-95-150	132	315M	1928	C1-95-150-132	1240	637	360	370	250	16	350	220	400	150	16	2535	1906	300	1306	55	1215	710	760	22	200	50	660	1291	4
SCC-1-95-150	200	315LX	2077,4	C1-95-150-132	1240	637	360	370	250	16	350	220	400	150	16	2625	1964	350	1264	55	1215	710	760	22	220	50	660	1381	4
SCC-1-100-150	110	315S	1558,3	C1-100-150-110	1130	570	346	365	200	16	300	205	420	150	16	2315	1696	300	1096	60	1145	710	760	22	200	50	590	1181	4
SCC-1-100-150	132	315M	1635,6	C1-100-150-132	1130	570	346	365	200	16	300	205	420	150	16	2425	1798	300	1198	60	1145	710	760	22	200	50	590	1291	4
SCC-1-100-150	160	315L	1713,6	C1-100-150-132	1130	570	346	365	200	16	300	205	420	150	16	2425	1798	300	1198	60	1145	710	760	22	200	50	590	1291	4
SCC-1-105-125	75	280S	1083,7	C1-105-125-75	982	502	330	306	200	16	320	200	350	125	16	1986	1542	250	1042	55	975	625	675	22	200	50	580	1000	4
SCC-1-105-125	90	280M	1163,7	C1-105-125-90	982	502	330	306	200	16	320	200	350	125	16	2037	1593	250	1093	55	975	625	675	22	200	50	580	1051	4
SCC-1-105-125	110	315S	1458,9	C1-105-125-110	982	502	330	306	200	16	320	200	350	125	16	2167	1596	250	1096	55	1135	710	760	22	200	50	580	1181	4
SCC-1-115-200	250	355M	2611	C1-115-200-250	1290	662	380	370	300	16	400	250	450	200	16	2820	2111	350	1411	70	1321	810	860	22	220	50	720	1526	4
SCC-1-115-200	280	355L	2736	C1-115-200-250	1290	662	380	370	300	16	400	250	450	200	16	2820	2111	350	1411	70	1321	810	860	22	220	50	720	1526	4
SCC-1-115-200	315	355L	2736	C1-115-200-250	1290	662	380	370	300	16	400	250	450	200	16	2820	2111	350	1411	70	1321	810	860	22	220	50	720	1526	4
SCC-1-115-200	355	355L	2726	C1-115-200-250	1290	662	380	370	300	16	400	250	450	200	16	2820	2111	350	1411	70	1321	810	860	22	220	50	720	1526	4
SCC-1-125-150	132	315M	1818,2	C1-125-150-132	1210	622	370	395	250	16	330	230	410	150	16	2505	1866	300	1266	70	1205	710	760	22	220	50	650	1291	4
SCC-1-125-150	160	315L	1896,2	C1-125-150-132	1210	622	370	395	250	16	330	230	410	150	16	2505	1866	300	1266	70	1205	710	760	22	220	50	650	1291	4
SCC-1-125-150	200	315LX	2015	C1-125-150-132	1210	622	370	395	250	16	330	230	410	150	16	2595	1924	300	1324	70	1205	710	760	22	220	50	650	1381	4
SCC-1-125-150	250	355M	2326,2	C1-125-150-250	1210	622	370	395	250	16	330	230	410	150	16	2740	2016	350	1316	70	1251	810	860	22	220	50	650	1526	4

BGA = Base and coupling  
 \* = Indicatives values according to the type of motor installed.  
 ◦ Motor in IE4 efficiency class according to EU REGULATION 2019/1781. Available in other efficiency classes for non-EU markets.

BGA = Base y junta  
 \* = Valores indicativos en función de la marca de motor utilizado.  
 ◦ Motores en clase de eficiencia IE4 de acuerdo con el REGLAMENTO UE 2019/1781. Disponibles en otras clases de eficiencia para mercados extra-UE.

BGA = Base e giunto  
 \* = Valori indicativi in funzione della marca di motore utilizzato.  
 ◦ Motore in classe di efficienza IE4 in conformità al REGOLAMENTO UE2019/1781. Disponibili in altre classi di efficienza per mercati extra UE.

Selection - dimensions and weights for base mounted electric pumps  
 Selección - dimensiones y pesos electrobombas sobre base  
 Selezione - dimensioni e pesi elettropompe su base



Pump Bomba Pompa	Motor Motores Motore	Weight Peso Peso	BGA	A	B	D	G	J	K	L	M	N	R	S	a2*	b2*	c2*	d2*	e2	h2*	i2*	l2*	m2	n2*	o2*	p2*	v2*	z2	
Type Tipo Tipo	[kW]	Size Valor Grand.		[kg]	[mm]																								
SCC-1-135-150	132 ◊ 315M	1751,2	C1-135-150-132	1110	560	358	360	200	16	390	210	420	150	16	2405	1798	300	1198	55	1195	710	760	22	220	50	640	1291	4	
SCC-1-135-150	160 ◊ 315L	1829,2	C1-135-150-132	1110	560	358	360	200	16	390	210	420	150	16	2405	1798	300	1198	55	1195	710	760	22	220	50	640	1291	4	
SCC-1-135-150	200 ◊ 315LX	1937,7	C1-135-150-132	1110	560	358	360	200	16	390	210	420	150	16	2495	1856	300	1256	55	1195	710	760	22	220	50	640	1381	4	
SCC-1-140-125	132 ◊ 315M	1690,5	C1-140-125-132	1130	570	346	375	200	16	380	200	430	125	16	2425	1783	300	1183	55	1145	710	760	22	200	50	590	1291	4	
SCC-1-140-125	160 ◊ 315L	1768,5	C1-140-125-132	1130	570	346	375	200	16	380	200	430	125	16	2425	1783	300	1183	55	1145	710	760	22	200	50	590	1291	4	
SCC-1-140-125	200 ◊ 315LX	1850,8	C1-140-125-132	1130	570	346	375	200	16	380	200	430	125	16	2515	1861	300	1261	55	1145	710	760	22	200	50	590	1381	4	

BGA = Base and coupling

\* = Indicatives values according to the type of motor installed.

◊ Motor in IE4 efficiency class according to EU REGULATION 2019/1781. Available in other efficiency classes for non-EU markets.

BGA = Base y junta

\* = Valores indicativos en función de la marca de motor utilizado.

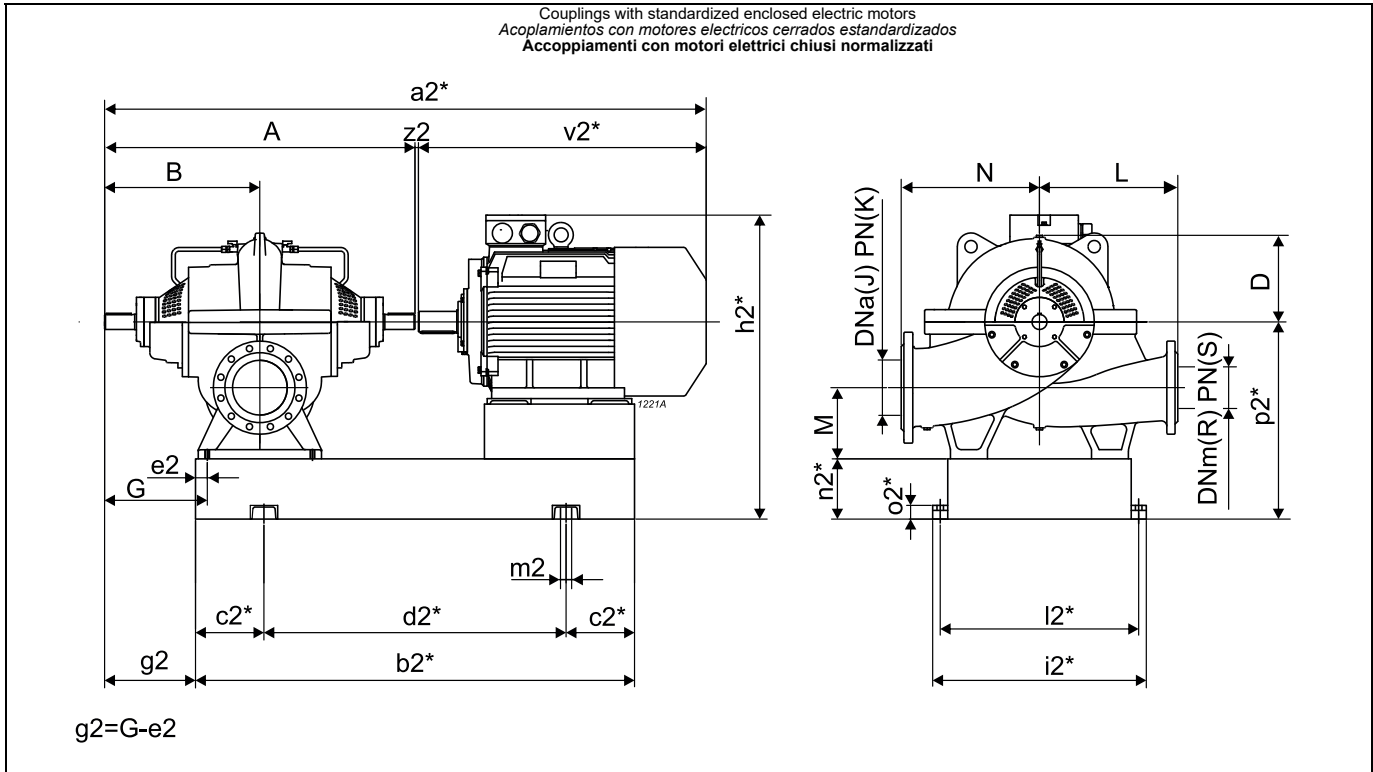
◊ Motores en clase de eficiencia IE4 de acuerdo con el REGLAMENTO UE 2019/1781. Disponibles en otras clases de eficiencia para mercados extra-UE.

BGA = Base e giunto

\* = Valori indicativi in funzione della marca di motore utilizzato.

◊ Motore in classe di efficienza IE4 in conformità al REGOLAMENTO UE 2019/1781. Disponibili in altre classi di efficienza per mercati extra UE.

Selection - dimensions and weights for base mounted electric pumps  
 Selección - dimensiones y pesos electrobombas sobre base  
 Selezione - dimensioni e pesi elettropompe su base



Pump Bomba Pompa	Motor Motores Motore		Weight Peso Peso	BGA	A	B	D	G	J	K	L	M	N	R	S	a2*	b2*	c2*	d2*	e2	h2*	i2*	i2*	m2	n2*	o2*	p2*	v2*	z2		
	Type Tipo	[kW]			Size Valor Grand.	[kg]	[mm]																								
SCC-2-65-250	37	200L	531	65-250-37	796	398	210	283	100	16	280	160	320	65	16	1538	1192	200	792	55	760	597	547	22	160	50	460	738	4		
SCC-2-65-250	45	225M	602	65-250-45	796	398	210	283	100	16	280	160	320	65	16	1575	1244	200	844	55	790	597	547	22	160	50	460	775	4		
SCC-2-65-250	55	250M	680	65-250-55	796	398	210	283	100	16	280	160	320	65	16	1670	1321	200	921	55	835	615	565	22	160	50	460	870	4		
SCC-2-65-250	75	280S	853	65-250-75	796	398	210	283	100	16	280	160	320	65	16	1800	1362	250	862	55	855	675	625	22	160	50	460	1000	4		
SCC-2-65-250	90	280M	928	65-250-90	796	398	210	283	100	16	280	160	320	65	16	1851	1413	250	913	55	855	675	625	22	160	50	460	1051	4		
SCC-2-65-250	110	315S	1269	65-250-110	796	398	210	283	100	16	280	160	320	65	16	1981	1471	250	971	90	1030	780	730	22	160	50	475	1181	4		
SCC-2-80-250	45	225M	606	80-250-45	796	398	226	280	125	16	280	160	319	80	16	1575	1241	200	841	54	790	599	549	22	160	50	460	775	4		
SCC-2-80-250	55	250M	685	80-250-55	796	398	226	280	125	16	280	160	319	80	16	1670	1280	200	880	45	835	635	585	22	160	50	460	870	4		
SCC-2-80-250	75	280S	858	80-250-75	796	398	226	280	125	16	280	160	319	80	16	1800	1327	200	927	45	855	695	645	22	160	50	460	1000	4		
SCC-2-80-250	110	315S	1274	80-250-110	796	398	226	280	125	16	280	160	319	80	16	1981	1469	250	969	90	1030	780	730	22	160	50	475	1181	4		
SCC-2-80-315	110	315S	1309	80-315-110	796	398	270	283,5	125	16	300	160	360	80	16	1981	1466	250	966	90	1030	780	730	22	160	50	475	1181	4		
SCC-2-80-315	132	315M	1384	80-315-132	796	398	270	283,5	125	16	300	160	360	80	16	2091	1525	250	1025	90	1030	780	730	22	160	50	475	1291	4		
SCC-2-80-315	160	315L	1463	80-315-160	796	398	270	283,5	125	16	300	160	360	80	16	2091	1576	250	1076	90	1030	780	730	22	160	50	475	1291	4		
SCC-2-80-315	200	315L	1587	80-315-200	796	398	270	283,5	125	16	300	160	360	80	16	2181	1666	300	1066	90	1030	780	730	22	160	50	475	1381	4		
SCC-2-100-250	75	280S	945	100-250-75	895	447,5	234	307	150	16	310	185	360	100	16	1899	1452	250	952	48	930	675	625	22	180	50	535	1000	4		
SCC-2-100-250	90	280M	1021	100-250-90	895	447,5	234	307	150	16	310	185	360	100	16	1950	1503	250	1003	48	930	675	625	22	180	50	535	1051	4		
SCC-2-100-250	110	315S	1349	100-250-110	895	447,5	234	307	150	16	310	185	360	100	16	2080	1506	250	1006	48	1090	760	710	22	180	50	535	1181	4		
SCC-2-100-250	132	315M	1423	100-250-132	895	447,5	234	307	150	16	310	185	360	100	16	2190	1558	250	1058	48	1090	780	730	22	180	50	535	1291	4		
SCC-2-100-250	160	315L	1504	100-250-160	895	447,5	234	307	150	16	310	185	360	100	16	2190	1608	250	1108	48	1090	760	710	22	180	50	535	1291	4		
SCC-2-100-250	200	315L	1618	100-250-200	895	447,5	234	307	150	16	310	185	360	100	16	2280	1696	300	1096	48	1090	760	710	22	180	50	535	1381	4		
SCC-2-100-315	90	280M	1031	100-315-90	895	447,5	252	309	150	16	310	185	360	100	16	1950	1503	250	1003	48	930	675	625	22	180	50	535	1051	4		
SCC-2-100-315	110	315S	1359	100-315-110	895	447,5	252	309	150	16	310	185	360	100	16	2080	1506	250	1006	48	1090	760	710	22	180	50	535	1181	4		
SCC-2-100-315	132	315M	1433	100-315-132	895	447,5	252	309	150	16	310	185	360	100	16	2190	1558	250	1058	48	1090	780	730	22	180	50	535	1291	4		
SCC-2-100-315	160	315L	1514	100-315-160	895	447,5	252	309	150	16	310	185	360	100	16	2190	1608	250	1108	48	1090	760	710	22	180	50	535	1291	4		
SCC-2-100-315	200	315L	1628	100-315-200	895	447,5	252	309	150	16	310	185	360	100	16	2280	1696	300	1096	48	1090	760	710	22	180	50	535	1381	4		
SCC-2-125-315	132	315M	1613	125-315-132	1052	526	284	366	200	16	370	200	420	125	16	2347	1672	300	1072	50	1155	760	710	22	200	50	600	1291	4		
SCC-2-125-315	160	315L	1703	125-315-200	1052	526	284	366	200	16	370	200	420	125	16	2347	1791	300	1201	50	1155	760	710	22	200	50	600	1291	4		
SCC-2-125-315	200	315L	1808	125-315-200	1052	526	284	366	200	16	370	200	420	125	16	2437	1791	300	1201	50	1155	760	710	22	200	50	600	1381	4		
SCC-2-125-315	250	355M	2188	125-315-250	1052	526	284	366	200	16	370	200	420	125	16	2582	1825	300	1225	50	1201	860	810	22	200	50	600	1526	4		
SCC-2-125-315	280	355L	2322	125-315-315	1052	526	284	366	200	16	370	200	420	125	16	2582	1873	300	1273	50	1201	860	810	22	200	50	600	1526	4		
SCC-2-125-315	315	355L	2322	125-315-315	1052	526	284	366	200	16	370	200	420	125	16	2582	1873	300	1273	50	1201	860	810	22	200	50	600	1526	4		

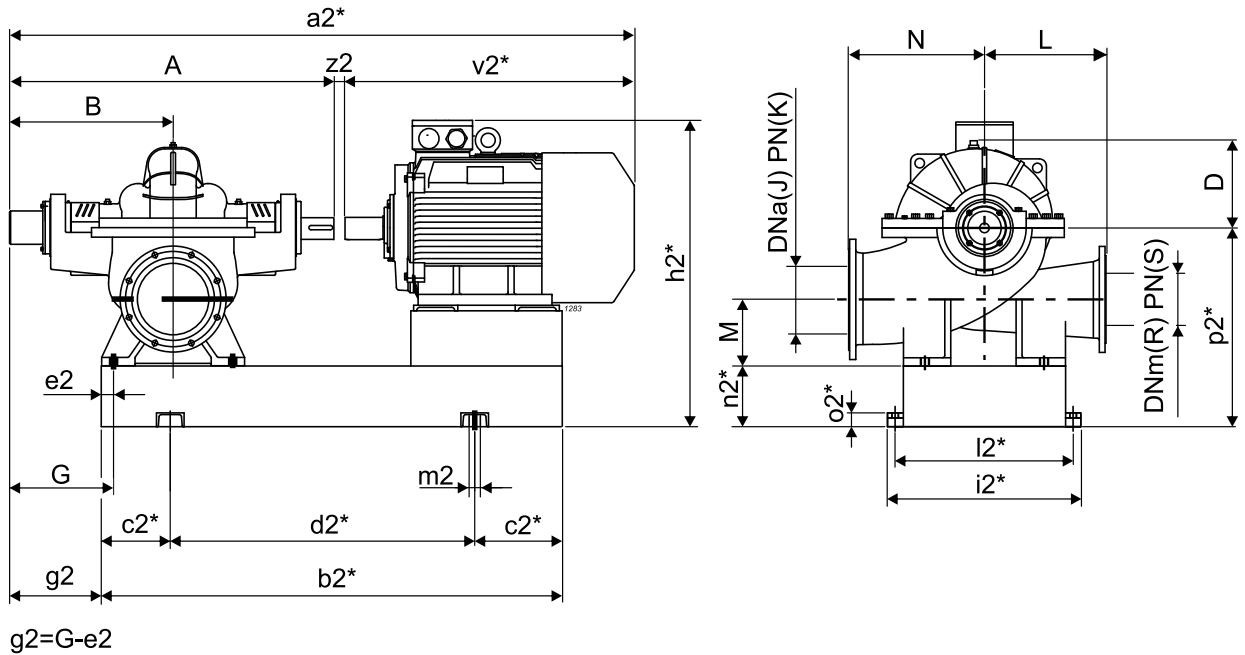
BGA = Base and coupling  
 \* = Indicatives values according to the type of motor installed.  
 ◦ Motor in IE4 efficiency class according to EU REGULATION 2019/1781. Available in other efficiency classes for non-EU markets.

BGA = Base y junta  
 \* = Valores indicativos en función de la marca de motor utilizado.  
 ◦ Motores en clase de eficiencia IE4 de acuerdo con el REGLAMENTO UE 2019/1781. Disponibles en otras clases de eficiencia para mercados extra-UE.

BGA = Base e giunto  
 \* = Valori indicativi in funzione della marca di motore utilizzato.  
 ◦ Motore in classe di efficienza IE4 in conformità al REGOLAMENTO UE2019/1781. Disponibili in altre classi di efficienza per mercati extra UE.

Selection - dimensions and weights for base mounted electric pumps  
 Selección - dimensiones y pesos electrobombas sobre base  
 Selezione - dimensioni e pesi elettropompe su base

Couplings with standardized enclosed electric motors  
 Acoplamiento con motores eléctricos cerrados estandarizados  
 Accoppiamenti con motori elettrici chiusi normalizzati



Pump Bomba Pompa	Motor Motores Motore	Weight Peso Peso	BGA	A	B	D	G	J	K	L	M	N	R	S	a2*	b2*	c2*	d2*	e2	h2*	i2*	l2*	m2	n2*	o2*	p2*	v2*	z2	
Type Tipo Tipo	[kW]	Size Valor Grand.	[kg]	[mm]																									
SCC-20-250	45	225M	1053	C-20-250-45	1096	559	293	323	300	10	400	260	500	250	10	1918	1612	250	1112	55	1070	730	680	22	220	50	740	818	4
SCC-20-250	55	250M	1160	C-20-250-55	1096	559	293	323	300	10	400	260	500	250	10	1980	1553	250	1053	50	1105	700	750	22	220	50	730	880	4
SCC-25-300	90	280M	1691	C-25-300-90	1291	659	343	395,5	350	10	460	330	580	300	10	2359	1805	300	1205	60	1235	760	810	22	220	50	840	1064	4
SCC-25-300	110	315S	1968	C-25-300-110	1291	659	343	395,5	350	10	460	330	580	300	10	2506	1848	300	1248	60	1395	760	810	22	220	50	840	1211	4
SCC-25-300	132	315M	2100	C-25-300-132	1291	659	343	395,5	350	10	460	330	580	300	10	2616	1950	300	1350	60	1395	760	810	22	220	50	840	1321	4
SCC-30-100	2,2	100L	269,5	C1-30-100-2,2	861	442	154	305,5	150	16	250	170	270	100	16	1270	936	150	636	45	630	420	470	22	160	50	480	405	4
SCC-30-100	3	100L	273,5	C1-30-100-2,2	861	442	154	305,5	150	16	250	170	270	100	16	1270	936	150	636	45	630	420	470	22	160	50	480	405	4
SCC-30-100	4	112M	275,8	C1-30-100-4	861	442	154	305,5	150	16	250	170	270	100	16	1305	923	150	623	45	652	420	470	22	160	50	480	440	4
SCC-30-250	75	280S	1417	C-30-250-75	1234	624	314	392	300	10	410	250	470	250	10	2251	1682	300	1082	55	1125	680	730	22	220	50	730	1013	4
SCC-30-250	90	280M	1485	C-30-250-90	1234	624	314	392	300	10	410	250	470	250	10	2302	1733	300	1133	55	1125	680	730	22	220	50	730	1064	4
SCC-45-200	55	250M	1049	C-45-200-55	1237	627	295	443,5	250	10	440	250	450	200	10	2121	1586	250	1086	50	1025	680	630	22	200	50	650	880	4
SCC-45-200	75	280S	1255	C-45-200-75	1237	627	295	443,5	250	10	440	250	450	200	10	2254	1647	250	1147	50	1065	625	675	22	220	50	670	1013	4
SCC-45-200	90	280M	1267	C-45-200-90	1237	627	295	443,5	250	10	440	250	450	200	10	2305	1678	250	1147	50	1045	680	630	22	200	50	650	1064	4
SCC-50-100	3	100L	263,5	C1-50-100-3	832	432	150	276	150	16	250	145	300	100	16	1241	902	150	602	45	575	420	470	20	140	42	425	405	4
SCC-50-100	4	112M	275,9	C1-50-100-4	832	432	150	276	150	16	250	145	300	100	16	1276	929	150	629	45	597	420	470	20	140	42	425	440	4
SCC-50-350	250	355M	3563	C-50-350-315	1549	781	385	424,5	400	10	580	335	605	350	10	3109	2416	400	1616	80	1491	980	1030	22	220	50	890	1556	4
SCC-50-350	280	355L	3753	C-50-350-315	1549	781	385	424,5	400	10	580	335	605	350	10	3109	2416	400	1616	80	1491	980	1030	22	220	50	890	1556	4
SCC-50-350	315	355L	3753	C-50-350-315	1549	781	385	424,5	400	10	580	335	605	350	10	3109	2416	400	1616	80	1491	980	1030	22	220	50	890	1556	4
SCC-65-150	110	315S	1755	C-65-150-110	1227	624	346	388,5	250	10	400	270	480	150	16	2442	1804	300	1204	50	1285	760	710	22	220	50	730	1211	4
SCC-65-150	132	315M	1878	C-65-150-132	1227	624	346	388,5	250	10	400	270	480	150	16	2552	1855	300	1255	50	1285	760	710	22	220	50	730	1321	4
SCC-70-250	132	315M	1916	C-70-250-160	1306	681	342	428	300	10	530	260	540	250	10	2631	1943	300	1343	50	1265	810	760	22	200	50	710	1321	4
SCC-70-250	160	315L	2011	C-70-250-160	1306	681	342	428	300	10	530	260	540	250	10	2631	1943	300	1343	50	1265	810	760	22	200	50	710	1321	4
SCC-70-250	200	315LX	2194	C-70-250-160	1306	681	342	428	300	10	530	260	540	250	10	2721	1986	350	1286	50	1285	710	760	22	220	50	730	1411	4
SCC-70-250	250	355M	2581	C-70-250-250	1306	681	342	428	300	10	530	260	540	250	10	2866	2118	350	1418	50	1331	810	860	22	220	50	730	1556	4
SCC-70-400	315	355L	4173	C-70-400-315	1848	943	467	574	500	10	600	359	690	400	10	3408	2528	400	1728	100	1601	1110	1060	22	200	50	1000	1556	4
SCC-75-250	250	355M	3183	C-75-250-250	1592	827	498	546	350	10	600	346	650	250	10	3152	2245	350	1358	70	1421	910	860	22	200	50	820	1556	4
SCC-75-250	280	355L	3373	C-75-250-250	1592	827	498	546	350	10	600	346	650	250	10	3152	2245	350	1358	70	1421	910	860	22	200	50	820	1556	4
SCC-75-250	355	355L	3388	C-75-250-250	1592	827	498	546	350	10	600	346	650	250	10	3152	2245	350	1358	70	1421	910	860	22	200	50	820	1556	4
SCC-80-100	5,5	132S	295,3	C1-80-100-5,5	811	410	170	280,5	150	16	250	145	300	100	16	1270	944	150	644	45	617	420	470	20	140	42	425	455	4
SCC-80-100	11	160M	394,3	C1-80-100-11	811	410	170	280,5	150	16	250	145	300	100	16	1442	1093	200	693	45	676	420	470	20	140	42	425	627	4
SCC-90-200	250	355M	2686	C-90-200-250	1375	701	388	462,5	300	10	470	242	576	200	10	2935	2109	350	1367	50	1311	910	860	22	200	50	710	1556	4
SCC-90-200	280	355L	2876	C-90-200-250	1375	701	388	462,5	300	10	470	242	576	200	10	2935	2109	350	1367	50	1311	910	860	22	200	50	710	1556	4
SCC-90-200	315	355L	2876	C-90-200-250	1375	701	388	462,5	300	10	470	242	576	200	10	2935	2109	350	1367	50	1311	910	860	22	200	50	710	1556	4
SCC-95-125	15	160L	535,8	C1-95-125-15	991	516	200	355,5	200	16	330	185	350	125	16	1622	1236	200	836	45	786	430	480	22	180	50	535	627	4

BGA = Base and coupling

\* = Indicatives values according to the type of motor installed.

o Motor in IE4 efficiency class according to EU REGULATION 2019/1781. Available in other efficiency classes for non-EU markets.

BGA = Base y junta

\* = Valores indicativos en función de la marca de motor utilizado.

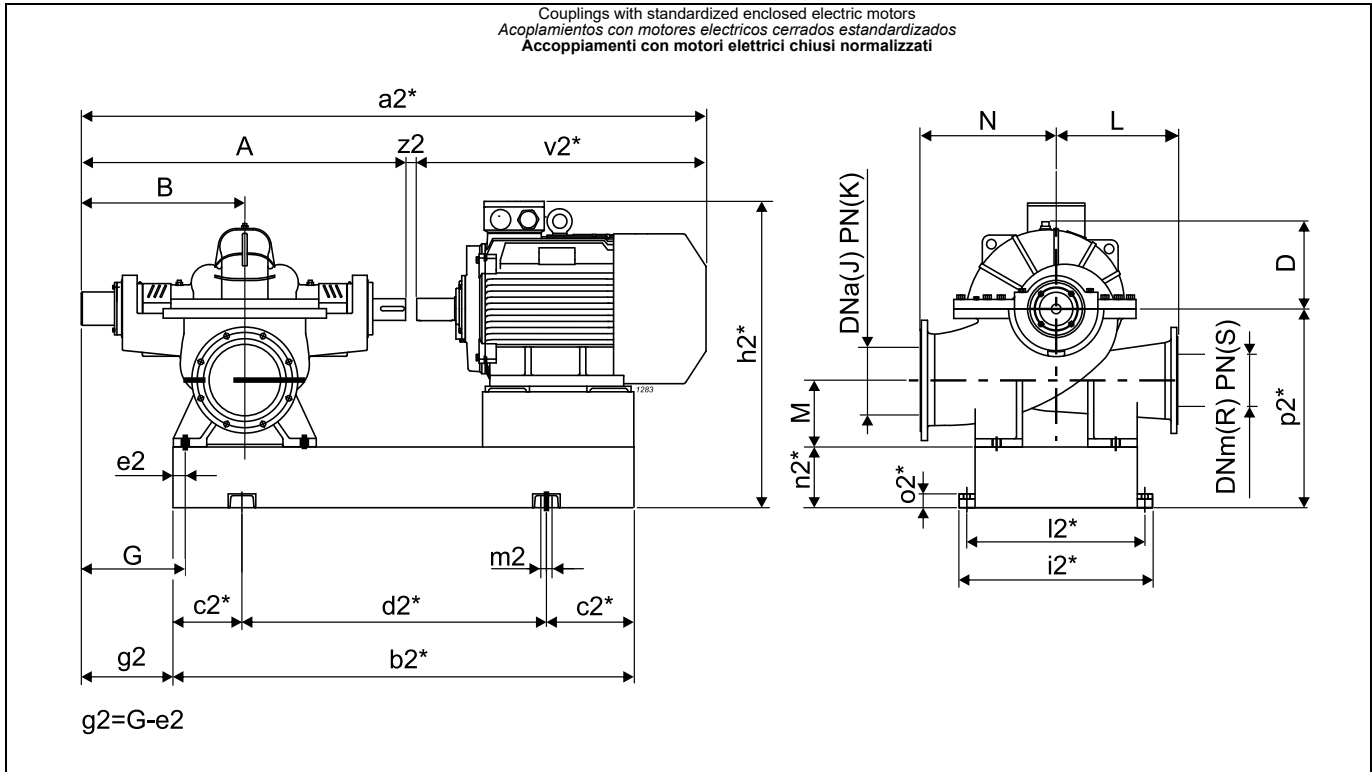
o Motores en clase de eficiencia IE4 de acuerdo con el REGLAMENTO UE 2019/1781. Disponibles en otras clases de eficiencia para mercados extra-UE.

BGA = Base e giunto

\* = Valori indicativi in funzione della marca di motore utilizzato.

o Motore in classe di efficienza IE4 in conformità al REGOLAMENTO UE2019/1781. Disponibili in altre classi di efficienza per mercati extra UE.

Selection - dimensions and weights for base mounted electric pumps  
 Selección - dimensiones y pesos electrobombas sobre base  
 Selezione - dimensioni e pesi elettropompe su base



Pump Bomba Pompa	Motor Motores Motore		Weight Peso Peso	BGA	A	B	D	G	J	K	L	M	N	R	S	a2*	b2*	c2*	d2*	e2	h2*	i2*	l2*	m2	n2*	o2*	p2*	v2*	z2		
	Type Tipo	[kW]			Size Valor Grand.	[kg]	[mm]																								
SCC-95-125	18,5	180M	579,9	C1-95-125-18,5	991	516	200	355,5	200	16	330	185	350	125	16	1660	1246	200	846	45	805	430	480	22	180	50	535	665	4		
SCC-130-200	250	355M	3676,2	C1-130-200-355	1436	731	420	493	300	25	500	295	630	200	25	2996	2203	350	1503	55	1441	810	860	22	220	50	840	1556	4		
SCC-130-200	280	355L	3866,2	C1-130-200-355	1436	731	420	493	300	25	500	295	630	200	25	2996	2203	350	1503	55	1441	810	860	22	220	50	840	1556	4		
SCC-130-200	355	355L	3881,2	C1-130-200-355	1436	731	420	493	300	25	500	295	630	200	25	2996	2203	350	1503	55	1441	810	860	22	220	50	840	1556	4		
SCC-140-150	22	180L	870,5	C1-140-150-22	1145	587	235	347,5	250	25	380	240	380	150	25	1854	1432	250	932	55	940	630	680	22	220	50	670	705	4		
SCC-140-150	30	200L	939,1	C1-140-150-30	1145	587	235	347,5	250	25	380	240	380	150	25	1907	1470	250	970	55	970	630	680	22	220	50	670	758	4		

BGA = Base and coupling

\* = Indicatives values according to the type of motor installed.

BGA = Base y junta

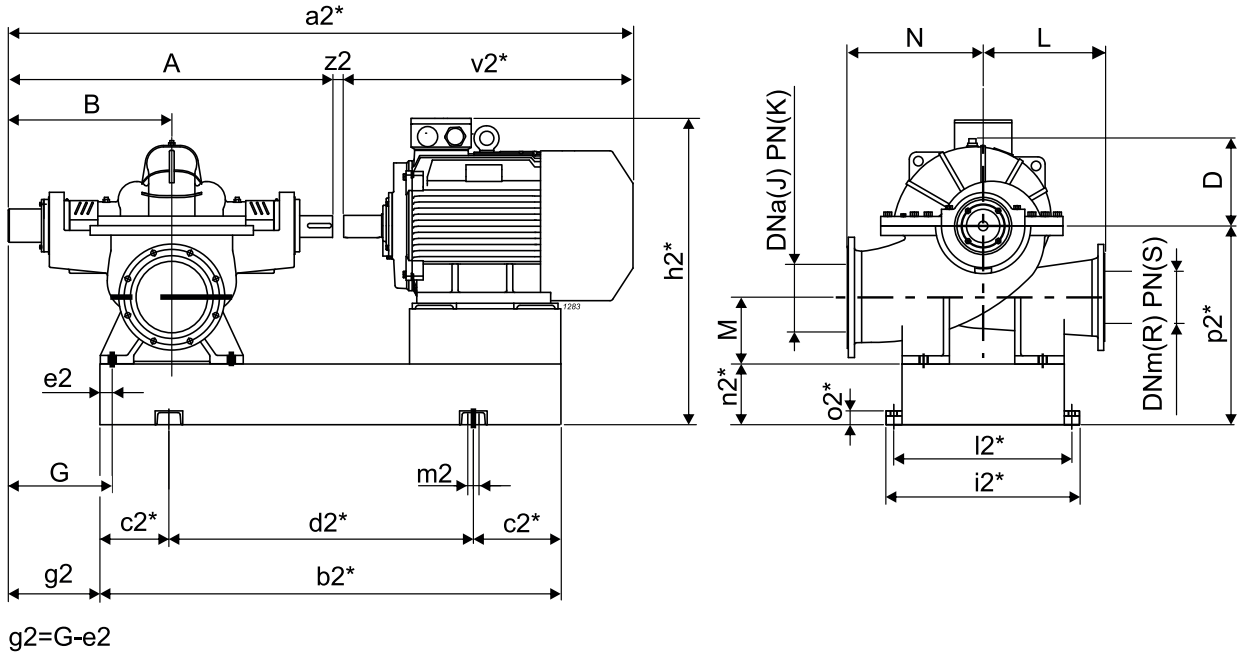
\* = Valores indicativos en función de la marca de motor utilizado.

BGA = Base e giunto

\* = Valori indicativi in funzione della marca di motore utilizzato.

Selection - dimensions and weights for base mounted electric pumps  
 Selección - dimensiones y pesos electrobombas sobre base  
 Selezione - dimensioni e pesi elettropompe su base

Couplings with standardized enclosed electric motors  
 Acoplamientos con motores eléctricos cerrados estandarizados  
 Accoppiamenti con motori elettrici chiusi normalizzati



Pump Bomba Pompa	Motor Motores Motore	Weight Peso Peso	BGA	A	B	D	G	J	K	L	M	N	R	S	a2*	b2*	c2*	d2*	e2	h2*	i2*	i2*	m2	n2*	o2*	p2*	v2*	z2	
Type Tipo Tipo	[kW]	Size Valor Grand.		[kg]	[mm]																								
SCC-1-10-300	18,5	180M	1540,6	C1-10-300-18,5	1168	588	415	309	300	10	500	260	500	300	10	1837	1476	250	976	55	1000	830	880	22	220	50	730	665	4
SCC-1-10-300	22	180L	1565,2	C1-10-300-22	1168	588	415	309	300	10	500	260	500	300	10	1877	1514	250	1014	55	1000	830	880	22	220	50	730	705	4
SCC-1-10-300	30	200L	1621,9	C1-10-300-30	1168	588	415	309	300	10	500	260	500	300	10	1930	1542	250	1042	55	1030	830	880	22	220	50	730	758	4
SCC-1-15-200	15	160L	846,4	C1-15-200-15	1095	552	365	297,5	250	10	350	222	450	200	10	1726	1404	250	904	55	921	630	680	22	220	50	670	627	4
SCC-1-15-200	18,5	180M	874,8	C1-15-200-18,5	1095	552	365	297,5	250	10	350	222	450	200	10	1764	1394	250	894	55	940	630	680	22	220	50	670	665	4
SCC-1-15-200	22	180L	899,4	C1-15-200-22	1095	552	365	297,5	250	10	350	222	450	200	10	1804	1432	250	932	55	940	630	680	22	220	50	670	705	4
SCC-1-15-200	30	200L	968,2	C1-15-200-30	1095	552	365	297,5	250	10	350	222	450	200	10	1857	1470	250	970	55	970	630	680	22	220	50	670	758	4
SCC-1-15-250	22	180L	845	C1-15-250-22	1145	577	380	297,5	300	10	400	252	530	250	10	1854	1502	250	1002	55	1010	680	730	22	220	50	740	705	4
SCC-1-15-250	30	200L	906,2	C1-15-250-30	1145	577	380	297,5	300	10	400	252	530	250	10	1907	1530	250	1030	55	1040	680	730	22	220	50	740	758	4
SCC-1-15-250	37	225S	946,8	C1-20-250-37	1145	577	380	297,5	300	10	400	252	530	250	10	1942	1567	250	1067	55	1070	680	730	22	220	50	740	793	4
SCC-1-15-350	55	250M	1471,6	C1-15-350-55	1295	652	420	322,5	350	10	500	288	550	350	10	2179	1789	300	1189	70	1165	830	880	22	220	50	790	880	4
SCC-1-15-350	75	280S	1638,7	C1-15-350-75	1295	652	420	322,5	350	10	500	288	550	350	10	2312	1860	300	1260	70	1185	830	880	22	220	50	790	1013	4
SCC-1-20-150	18,5	180M	645,1	C1-20-150-18,5	1037	522	370	338,5	200	10	325	200	370	150	16	1706	1306	200	906	65	910	580	630	22	220	50	640	665	4
SCC-1-20-150	22	180L	669,7	C1-20-150-22	1037	522	370	338,5	200	10	325	200	370	150	16	1746	1344	200	944	65	910	580	630	22	220	50	640	705	4
SCC-1-20-150	30	200L	732,1	C1-20-150-30	1037	522	370	338,5	200	10	325	200	370	150	16	1799	1382	250	882	65	940	580	630	22	220	50	640	758	4
SCC-1-20-250	37	225S	1069,8	C1-20-250-37	1145	577	390	297,5	300	10	400	255	500	250	10	1942	1567	250	1067	55	1070	680	730	22	220	50	740	793	4
SCC-1-20-250	45	225M	1116,9	C1-20-250-45	1145	577	390	297,5	300	10	400	255	500	250	10	1967	1592	250	1092	55	1070	680	730	22	220	50	740	818	4
SCC-1-20-250	55	250M	1234,9	C1-20-250-55	1145	577	390	297,5	300	10	400	255	500	250	10	2029	1639	250	1139	55	1115	680	730	22	220	50	740	880	4
SCC-1-20-300	55	250M	1462,3	C1-20-300-55	1300	655	497	350	350	10	440	290	560	300	10	2184	1786	300	1186	70	1185	780	830	22	220	50	810	880	4
SCC-1-20-300	75	280S	1599,9	C1-20-300-75	1300	655	497	350	350	10	440	290	560	300	10	2317	1817	300	1217	70	1205	780	830	22	220	50	810	1013	4
SCC-1-20-350	75	280S	1841,9	C1-20-350-75	1390	700	480	345	400	10	630	310	660	350	10	2407	1922	300	1322	70	1235	880	930	22	220	50	840	1013	4
SCC-1-20-350	90	280M	1911,1	C1-20-350-90	1390	700	480	345	400	10	630	310	660	350	10	2458	1973	350	1273	70	1235	880	930	22	220	50	840	1064	4
SCC-1-20-350	110	315S	2187,8	C1-20-350-110	1390	700	480	345	400	10	630	310	660	350	10	2605	2016	350	1316	70	1395	880	930	22	220	50	840	1211	4
SCC-1-25-200	30	200L	889	C1-25-200-30	1074	542	373	312	250	10	400	220	450	200	10	1836	1434	250	934	55	970	680	730	22	220	50	670	758	4
SCC-1-25-200	37	225S	928,9	C1-25-200-37	1074	542	373	312	250	10	400	220	450	200	10	1871	1471	250	971	55	1000	680	730	22	220	50	670	793	4
SCC-1-25-200	45	225M	975,7	C1-25-200-45	1074	542	373	312	250	10	400	220	450	200	10	1896	1496	250	996	55	1000	680	730	22	220	50	670	818	4
SCC-1-25-200	55	250M	1129,4	C1-25-200-55	1074	542	373	312	250	10	400	220	450	200	10	1958	1603	250	1103	55	1045	680	730	22	220	50	670	880	4
SCC-1-25-300	75	280S	1572,7	C1-25-300-75	1260	635	450	380	350	10	450	275	550	300	10	2277	1737	300	1137	70	1175	780	830	22	220	50	780	1013	4
SCC-1-25-300	90	280M	1641,9	C1-25-300-90	1260	635	450	380	350	10	450	275	550	300	10	2328	1788	300	1188	70	1175	780	830	22	220	50	780	1064	4
SCC-1-25-350	110	315S	1937,3	C1-25-300-110	1260	635	450	380	350	10	450	275	550	300	10	2475	1841	300	1241	70	1335	780	830	22	220	50	780	1211	4
SCC-1-25-350	140	315S	2261,5	C1-25-350-110	1470	752	480	385	400	10	500	315	600	350	10	2538	2021	350	1321	70	1275	880	930	22	220	50	880	1064	4
SCC-1-25-350	170	315S	2613,6	C1-25-350-110	1470	752	480	385	400	10	500	315	600	350	10	2685	2054	350	1354	70	1435	880	930	22	220	50	880	1211	4
SCC-1-25-350	132	315M	2363,6	C1-25-350-132	1470	752	480	385	400	10	500	315	600	350	10	2795	2156	350	1456	70	1435	880	930	22	220	50	880	1321	4
SCC-1-30-150	30	200L	804,1	C1-30-150-30	1055	532	360	302,5	200	10	330	190	400	150	16	1817	1415	250	915	55	950	580	630	22	220	50	650	758	4

BGA = Base and coupling

\* = Indicatives values according to the type of motor installed.

o Motor in IE4 efficiency class according to EU REGULATION 2019/1781. Available in other efficiency classes for non-EU markets.

BGA = Base y junta

\* = Valores indicativos en función de la marca de motor utilizado.

o Motores en clase de eficiencia IE4 de acuerdo con el REGLAMENTO UE 2019/1781. Disponibles en otras clases de eficiencia para mercados extra-UE.

BGA = Base e giunto

\* = Valori indicativi in funzione della marca di motore utilizzato.

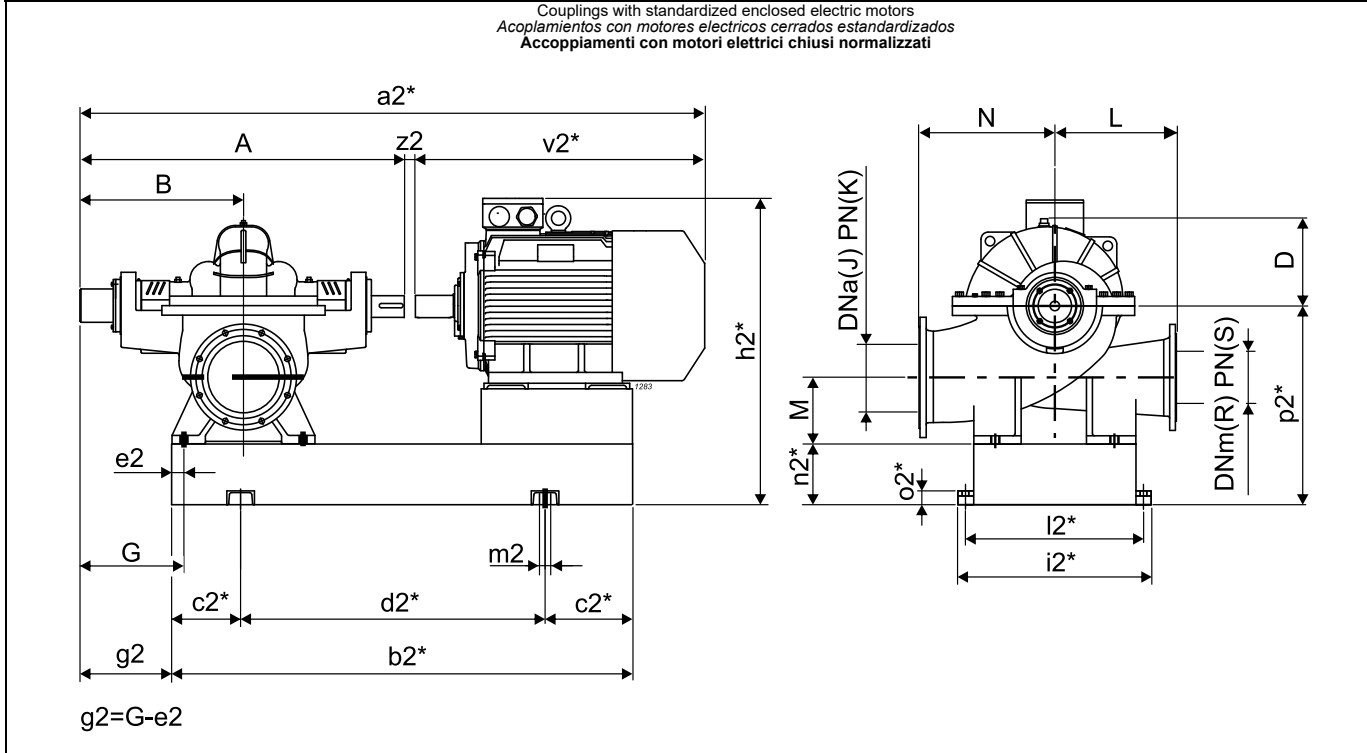
o Motore in classe di efficienza IE4 in conformità al REGOLAMENTO UE2019/1781. Disponibili in altre classi di efficienza per mercati extra UE.

# SCC-1

4P / 60 Hz



Selection - dimensions and weights for base mounted electric pumps  
 Selección - dimensiones y pesos electrobombas sobre base  
 Selezione - dimensioni e pesi elettropompe su base

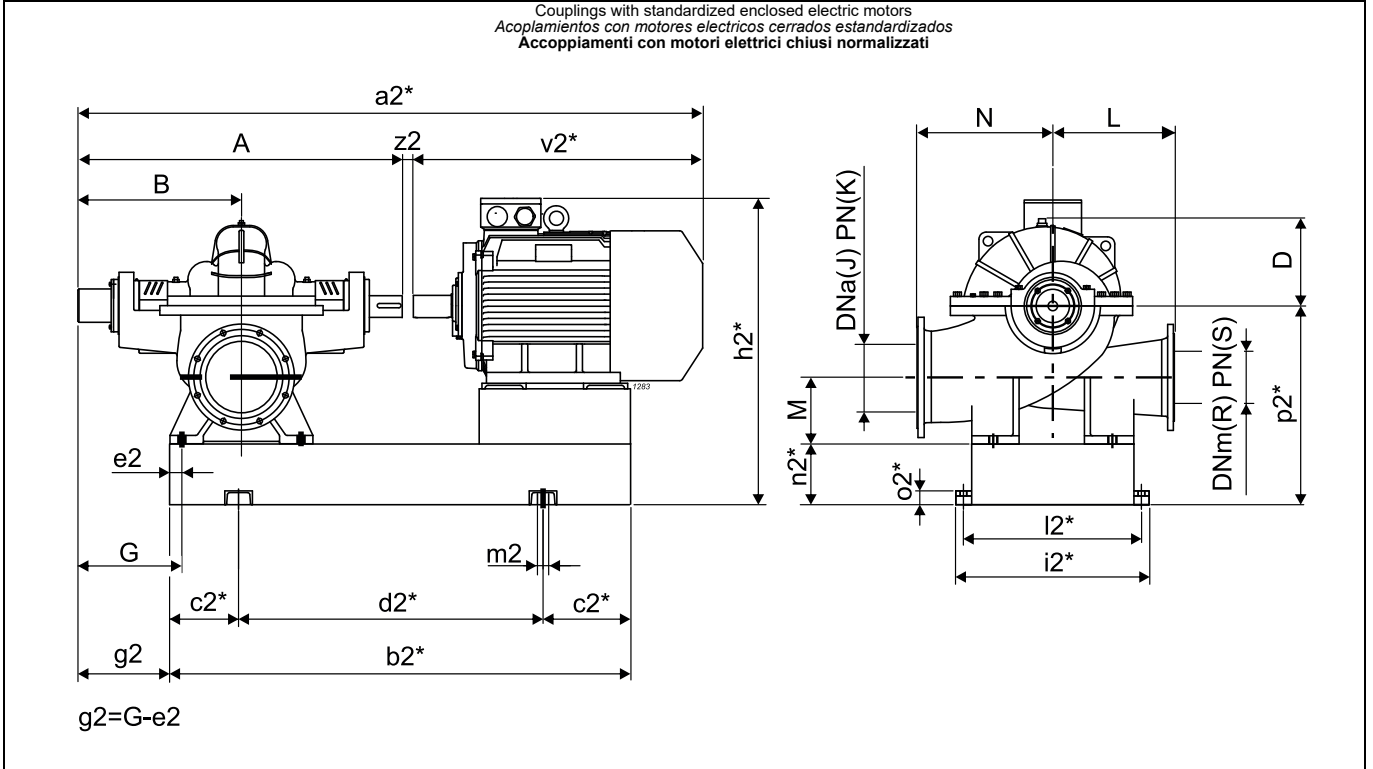


Pump Bomba Pompa	Motor Motores Motore	Weight Peso Peso	BGA	A	B	D	G	J	K	L	M	N	R	S	a2*	b2*	c2*	d2*	e2	h2*	i2*	l2*	m2	n2*	o2*	p2*	v2*	z2	
Type Tipo Tipo	[kW]	Size Valor Grand.	[kg]	[mm]																									
SCC-1-30-150	37	225S	892,3	C1-30-150-37	1055	532	360	302,5	200	10	330	190	400	150	16	1852	1512	250	1012	55	980	580	630	22	220	50	650	793	4
SCC-1-30-150	45	225M	937,8	C1-30-150-45	1055	532	360	302,5	200	10	330	190	400	150	16	1877	1537	250	1037	55	980	580	630	22	220	50	650	818	4
SCC-1-30-250	45	225M	1136,8	C1-30-250-45	1220	615	405	360	300	10	450	250	530	250	10	2042	1604	250	1104	55	1060	680	730	22	220	50	730	818	4
SCC-1-30-250	55	250M	1247,7	C1-30-250-55	1220	615	405	360	300	10	450	250	530	250	10	2104	1651	300	1051	55	1105	680	730	22	220	50	730	880	4
SCC-1-30-250	75	280S	1404,9	C1-30-250-75	1220	615	405	360	300	10	450	250	530	250	10	2237	1702	300	1102	55	1125	680	730	22	220	50	730	1013	4
SCC-1-30-250	90	280M	1478,3	C1-30-250-90	1220	615	405	360	300	10	450	250	530	250	10	2288	1763	300	1163	55	1125	680	730	22	220	50	730	1064	4
SCC-1-30-350	132	315M	2478,7	C1-30-350-132	1420	727	505	360	400	10	490	340	590	350	10	2745	2131	350	1431	70	1435	880	930	22	220	50	880	1321	4
SCC-1-30-350	160	315L	2573,7	C1-30-350-132	1420	727	505	360	400	10	490	340	590	350	10	2745	2131	350	1431	70	1435	880	930	22	220	50	880	1321	4
SCC-1-30-350	200	315LX	2693,7	C1-30-350-132	1420	727	505	360	400	10	490	340	590	350	10	2835	2199	350	1499	70	1435	880	930	22	220	50	880	1411	4
SCC-1-35-200	37	225S	1003,9	C1-35-200-37	1175	590	400	337,5	250	10	400	228	450	200	10	1972	1549	250	1049	55	1050	680	730	22	220	50	720	793	4
SCC-1-35-200	45	225M	1058,4	C1-35-200-45	1175	590	400	337,5	250	10	400	228	450	200	10	1997	1574	250	1074	55	1050	680	730	22	220	50	720	818	4
SCC-1-35-200	55	250M	1186,1	C1-35-200-55	1175	590	400	337,5	250	10	400	228	450	200	10	2059	1631	250	1131	55	1095	680	730	22	220	50	720	880	4
SCC-1-35-200	75	280S	1337,3	C1-35-200-75	1175	590	400	337,5	250	10	400	228	450	200	10	2192	1682	300	1082	55	1115	680	730	22	220	50	720	1013	4
SCC-1-35-300	132	315M	2249,6	C1-35-300-132	1400	717	485	450	350	10	510	320	570	300	10	2725	2011	350	1311	70	1395	880	930	22	220	50	840	1321	4
SCC-1-35-300	160	315L	2344,6	C1-35-300-132	1400	717	485	450	350	10	510	320	570	300	10	2725	2011	350	1311	70	1395	880	930	22	220	50	840	1321	4
SCC-1-35-300	200	315LX	2469,1	C1-35-300-132	1400	717	485	450	350	10	510	320	570	300	10	2815	2089	350	1389	70	1395	880	930	22	220	50	840	1411	4
SCC-1-40-150	37	225S	861,3	C1-40-150-37	1040	525	398	340	200	10	320	200	380	150	16	1837	1469	250	969	65	970	580	630	22	220	50	640	793	4
SCC-1-40-150	45	225M	906,9	C1-40-150-45	1040	525	398	340	200	10	320	200	380	150	16	1862	1494	250	994	65	970	580	630	22	220	50	640	818	4
SCC-1-40-150	55	250M	1011,8	C1-40-150-55	1040	525	398	340	200	10	320	200	380	150	16	1924	1551	250	1051	65	1015	580	630	22	220	50	640	880	4
SCC-1-40-150	75	280S	1162,8	C1-40-150-75	1040	525	398	340	200	10	320	200	380	150	16	2057	1582	250	1082	65	1035	625	675	22	220	50	640	1013	4
SCC-1-40-250	90	280M	1770,9	C1-40-250-90	1405	719,5	450	402,5	350	10	450	285	550	250	10	2473	1909	300	1309	70	1225	780	830	22	220	50	830	1064	4
SCC-1-40-250	110	315S	2064	C1-40-250-110	1405	719,5	450	402,5	350	10	450	285	550	250	10	2620	1962	350	1262	70	1385	780	830	22	220	50	830	1211	4
SCC-1-40-250	132	315M	2186,1	C1-40-250-132	1405	719,5	450	402,5	350	10	450	285	550	250	10	2730	2064	350	1364	70	1385	780	830	22	220	50	830	1321	4
SCC-1-45-200	45	225M	1039,6	C1-45-200-45	1200	605	422	425	250	10	440	210	450	200	10	2022	1509	250	1009	55	1000	600	650	22	220	50	670	818	4
SCC-1-45-200	55	250M	1195,4	C1-45-200-55	1200	605	422	425	250	10	440	210	450	200	10	2084	1616	250	1116	55	1045	600	650	22	220	50	670	880	4
SCC-1-45-200	75	280S	1338,9	C1-45-200-75	1200	605	422	425	250	10	440	210	450	200	10	2217	1657	300	1057	55	1065	625	675	22	220	50	670	1013	4
SCC-1-45-200	90	280M	1405	C1-45-200-90	1200	605	422	425	250	10	440	210	450	200	10	2268	1708	300	1108	55	1065	625	675	22	220	50	670	1064	4
SCC-1-45-250	75	280S	1521	C1-45-250-75	1220	615	448	335	300	10	450	250	500	250	10	2237	1727	300	1127	55	1175	780	830	22	220	50	780	1013	4
SCC-1-45-250	90	280M	1590,2	C1-45-250-90	1220	615	448	335	300	10	450	250	500	250	10	2288	1778	300	1178	55	1175	780	830	22	220	50	780	1064	4
SCC-1-45-250	110	315S	1885,5	C1-45-250-110	1220	615	448	335	300	10	450	250	500	250	10	2435	1831	300	1231	55	1335	780	830	22	220	50	780	1211	4
SCC-1-45-250	132	315M	2017,9	C1-45-250-132	1220	615	448	335	300	10	450	250	500	250	10	2545	1933	300	1333	55	1335	780	830	22	220	50	780	1321	4
SCC-1-50-200	75	280S	1377,3	C1-45-200-75	1150	580	428	350	250	10	410	235	470	200	10	2167	1682	300	1082	55	1095	720	770	22	220	50	700	1013	4
SCC-1-50-200	90	280M	1443,4	C1-50-200-90	1150	580	428	350	250	10	410	235	470	200	10	2218	1733	300	1133	55	1095	720	770	22	220	50	700	1064	4
SCC-1-50-200	110	315S	1727,5	C1-50-200-110	1150	580	428	350	250	10	410	235	470	200	10	2365	1776	300	1176	55	1255	720	770	22	220	50	700	1211	4

BGA = Base and coupling \* = Indicatives values according to the type of motor installed.  
 BGA = Base y junta \* = Valores indicativos en función de la marca de motor utilizado.  
 BGA = Base e giunto \* = Valori indicativi in funzione della marca di motore utilizzato.

o Motor in IE4 efficiency class according to EU REGULATION 2019/1781. Available in other efficiency classes for non-EU markets.  
 o Motores en clase de eficiencia IE4 de acuerdo con el REGLAMENTO UE 2019/1781. Disponibles en otras clases de eficiencia para mercados extra-UE.  
 o Motore in classe di efficienza IE4 in conformità al REGOLAMENTO UE2019/1781. Disponibili in altre classi di efficienza per mercati extra UE.

Selection - dimensions and weights for base mounted electric pumps  
 Selección - dimensiones y pesos electrobombas sobre base  
 Selezione - dimensioni e pesi elettropompe su base



Pump Bomba Pompa	Motor Motores Motore	Weight Peso Peso	BGA	A	B	D	G	J	K	L	M	N	R	S	a2*	b2*	c2*	d2*	e2	h2*	i2*	l2*	m2	n2*	o2*	p2*	v2*	z2	
Type Tipo	[kW]	Size Valor Grand.	[kg]	[mm]																									
SCC-1-50-300	160	315L	2755,9	C1-50-300-132	1540	776	495	395	400	10	500	316	650	300	10	2865	2227	350	1527	70	1455	880	930	22	220	50	900	1321	4
SCC-1-50-300	200	315LX	2868,9	C1-50-300-132	1540	776	495	395	400	10	500	316	650	300	10	2955	2295	400	1495	70	1455	880	930	22	220	50	900	1411	4
SCC-1-50-300	250	355M	3225,7	C1-50-300-250	1540	776	495	395	400	10	500	316	650	300	10	3100	2437	400	1637	70	1501	880	930	22	220	50	900	1556	4
SCC-1-50-350	250	355M	3852,7	C1-50-350-250	1540	776	540	420	400	10	580	320	605	350	10	3100	2422	400	1622	80	1491	980	1030	22	220	50	890	1556	4
SCC-1-50-350	280	355L	4042,7	C1-50-350-250	1540	776	540	420	400	10	580	320	605	350	10	3100	2422	400	1622	80	1491	980	1030	22	220	50	890	1556	4
SCC-1-50-350	315	355L	4042,7	C1-50-350-250	1540	776	540	420	400	10	580	320	605	350	10	3100	2422	400	1622	80	1491	980	1030	22	220	50	890	1556	4
SCC-1-60-200	132	315M	2062,6	C1-60-200-132	1294	664	462	422	300	10	450	235	550	200	10	2619	1953	350	1253	70	1285	720	770	22	220	50	730	1321	4
SCC-1-60-200	160	315L	2157,6	C1-60-200-132	1294	664	462	422	300	10	450	235	550	200	10	2619	1953	350	1253	70	1285	720	770	22	220	50	730	1321	4
SCC-1-60-200	200	315LX	2277,2	C1-60-200-132	1294	664	462	422	300	10	450	235	550	200	10	2709	2011	350	1311	70	1285	720	770	22	220	50	730	1411	4
SCC-1-60-250	132	315M	2276,2	C1-60-250-132	1390	712	490	395	350	10	450	285	550	250	10	2715	2056	350	1356	70	1405	780	830	22	220	50	850	1321	4
SCC-1-60-250	160	315L	2371,2	C1-60-250-132	1390	712	490	395	350	10	450	285	550	250	10	2715	2056	350	1356	70	1405	780	830	22	220	50	850	1321	4
SCC-1-60-250	200	315LX	2485,4	C1-60-250-132	1390	712	490	395	350	10	450	285	550	250	10	2805	2134	350	1434	70	1405	780	830	22	220	50	850	1411	4
SCC-1-60-250	250	355M	2890,4	C1-60-250-250	1390	712	490	395	350	10	450	285	550	250	10	2950	2266	400	1466	70	1451	810	860	22	220	50	850	1556	4
SCC-1-65-150	90	280M	1419,1	C1-65-150-90	1170	590	445	360	250	10	400	230	480	150	16	2238	1703	300	1103	55	1125	700	750	22	220	50	730	1064	4
SCC-1-65-150	132	315M	1860,6	C1-65-150-132	1170	590	445	360	250	10	400	230	480	150	16	2495	1888	300	1288	55	1285	710	760	22	220	50	730	1321	4
SCC-1-65-200	160	315L	2182,9	C1-65-200-132	1215	610	390	332,5	250	10	460	225	550	200	10	2540	1963	350	1263	55	1295	730	780	22	220	50	740	1321	4
SCC-1-65-200	200	315LX	2274,7	C1-65-200-132	1215	610	390	332,5	250	10	460	225	550	200	10	2630	2021	350	1321	55	1295	730	780	22	220	50	740	1411	4
SCC-1-75-300	250	355M	3473,5	C1-75-300-250	1510	761	535	380	400	16	600	330	650	300	16	3070	2402	400	1602	70	1541	980	1030	22	220	50	940	1556	4
SCC-1-75-300	280	355L	3663,5	C1-75-300-250	1510	761	535	380	400	16	600	330	650	300	16	3070	2402	400	1602	70	1541	980	1030	22	220	50	940	1556	4
SCC-1-75-300	315	355L	3663,5	C1-75-300-250	1510	761	535	380	400	16	600	330	650	300	16	3070	2402	400	1602	70	1541	980	1030	22	220	50	940	1556	4
SCC-1-75-300	355	355L	3678,5	C1-75-300-250	1510	761	535	380	400	16	600	330	650	300	16	3070	2402	400	1602	70	1541	980	1030	22	220	50	940	1556	4
SCC-1-80-200	250	355M	2824,4	C1-80-200-250	1342	687	482	406	300	16	500	235	600	200	10	2902	2203	350	1503	55	1381	830	880	22	220	50	780	1556	4
SCC-1-80-200	280	355L	3014,4	C1-80-200-250	1342	687	482	406	300	16	500	235	600	200	10	2902	2203	350	1503	55	1381	830	880	22	220	50	780	1556	4
SCC-1-80-250	250	355M	2871,8	C1-80-250-250	1308	671	500	394	350	16	500	288	600	250	16	2868	2185	350	1485	70	1411	810	860	22	220	50	810	1556	4
SCC-1-80-250	280	355L	3061,8	C1-80-250-250	1308	671	500	394	350	16	500	288	600	250	16	2868	2185	350	1485	70	1411	810	860	22	220	50	810	1556	4
SCC-1-80-250	315	355L	3061,8	C1-80-250-250	1308	671	500	394	350	16	500	288	600	250	16	2868	2185	350	1485	70	1411	810	860	22	220	50	810	1556	4
SCC-1-100-300	315	355L	3767	C1-100-300-315	1648	843	556	449	400	16	560	370	700	300	16	3208	2483	400	1683	95	1541	980	1030	22	220	50	940	1556	4
SCC-1-100-300	355	355L	3782	C1-100-300-315	1648	843	556	449	400	16	560	370	700	300	16	3208	2483	400	1683	95	1541	980	1030	22	220	50	940	1556	4
SCC-1-105-250	280	355L	3543	C1-105-250-280	1466	739	455	358	350	16	675	335	675	250	16	3026	2400	400	1600	70	1521	1030	1080	22	220	50	920	1556	4
SCC-1-105-250	355	355L	3558	C1-105-250-280	1466	739	455	358	350	16	675	335	675	250	16	3026	2400	400	1600	70	1521	1030	1080	22	220	50	920	1556	4

BGA = Base and coupling

\* = Indicatives values according to the type of motor installed.  
 o Motor in IE4 efficiency class according to EU REGULATION 2019/1781. Available in other efficiency classes for non-EU markets.

BGA = Base y junta

\* = Valores indicativos en función de la marca de motor utilizado.  
 o Motores en clase de eficiencia IE4 de acuerdo con el REGLAMENTO UE 2019/1781. Disponibles en otras clases de eficiencia para mercados extra-UE.

BGA = Base e giunto

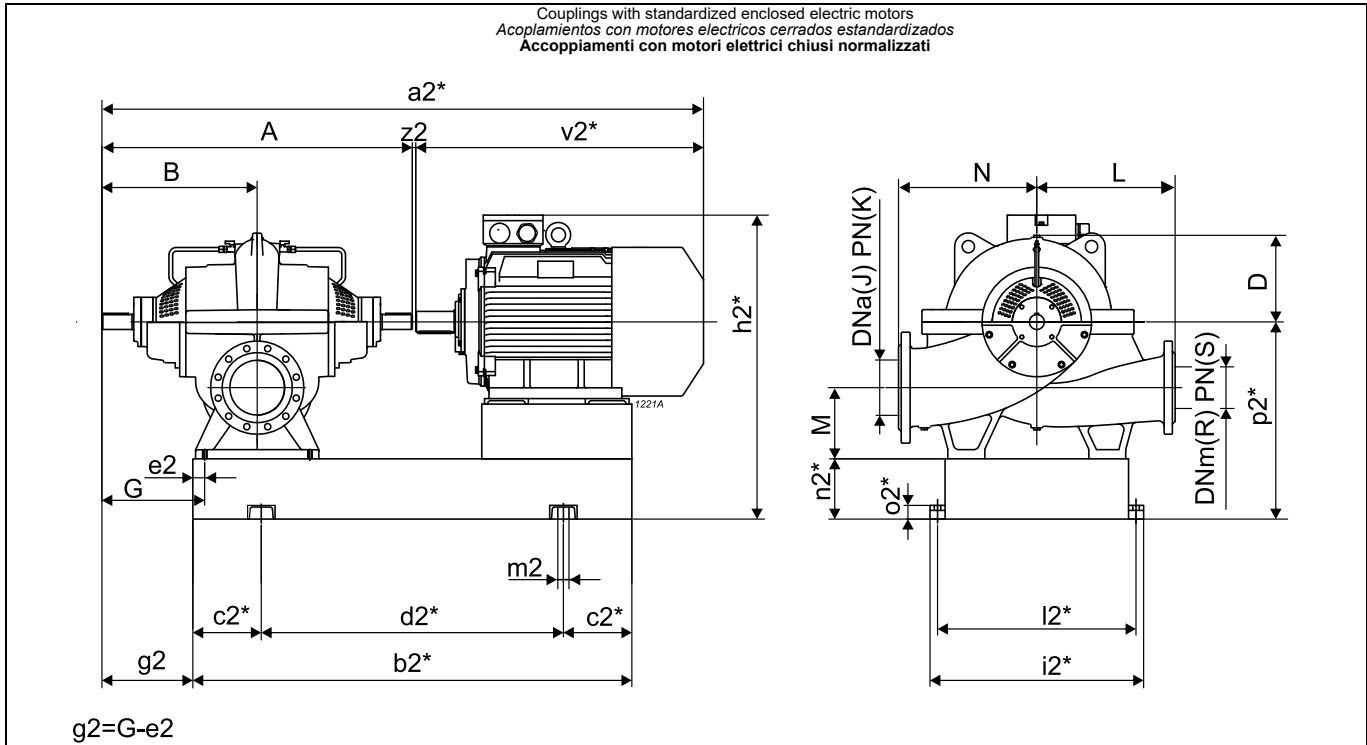
\* = Valori indicativi in funzione della marca di motore utilizzato.  
 o Motore in classe di efficienza IE4 in conformità al REGOLAMENTO UE 2019/1781. Disponibili in altre classi di efficienza per mercati extra UE.

# SCC-2

4P / 60 Hz



Selection - dimensions and weights for base mounted electric pumps  
 Selección - dimensiones y pesos electrobombas sobre base  
 Selezione - dimensioni e pesi elettropompe su base



Pump Bomba Pompa	Motor Motores Motore		Weight Peso Peso	BGA	A	B	D	G	J	K	L	M	N	R	S	a2*	b2*	c2*	d2*	e2	h2*	i2*	i2*	m2	n2*	o2*	p2*	v2*	z2		
	Type Tipo Tipo	[kW]			Size Valor Grand.	[kg]	[mm]																								
SCC-2-65-250	4	112M	296	65-250-4	796	398	210	283	100	16	280	160	320	65	16	1240	894	150	594	55	632	597	547	22	160	50	460	440	4		
SCC-2-65-250	5,5	132S	303	65-250-5,5	796	398	210	283	100	16	280	160	320	65	16	1255	933	150	633	55	652	597	547	22	160	50	460	455	4		
SCC-2-65-250	7,5	132M	314	65-250-7,5	796	398	210	283	100	16	280	160	320	65	16	1290	971	150	671	55	652	597	547	22	160	50	460	490	4		
SCC-2-65-250	11	160M	406	65-250-11	796	398	210	283	100	16	280	160	320	65	16	1427	1082	200	682	55	711	597	547	22	160	50	460	627	4		
SCC-2-65-250	15	160L	419	65-250-15	796	398	210	283	100	16	280	160	320	65	16	1427	1126	200	726	55	711	597	547	22	160	50	460	627	4		
SCC-2-80-250	7,5	132M	319	80-250-7,5	796	398	226	280	125	16	280	160	319	80	16	1290	968	150	668	55	652	599	549	22	160	50	460	490	4		
SCC-2-80-250	11	160M	410	80-250-11	796	398	226	280	125	16	280	160	319	80	16	1427	1079	200	679	55	711	599	549	22	160	50	460	627	4		
SCC-2-80-250	15	160L	424	80-250-15	796	398	226	280	125	16	280	160	319	80	16	1427	1123	200	723	55	711	599	549	22	160	50	460	627	4		
SCC-2-80-315	15	160L	462	80-315-15	796	398	270	283,5	125	16	300	160	360	80	16	1427	1123	200	723	58	711	620	570	22	160	50	460	627	4		
SCC-2-80-315	18,5	180M	498	80-315-18,5	796	398	270	283,5	125	16	300	160	360	80	16	1465	1133	200	733	58	730	620	570	22	160	50	460	665	4		
SCC-2-80-315	22	180L	519	80-315-22	796	398	270	283,5	125	16	300	160	360	80	16	1505	1171	200	771	58	730	620	570	22	160	50	460	705	4		
SCC-2-80-315	30	200L	575	80-315-30	796	398	270	283,5	125	16	300	160	360	80	16	1558	1189	200	789	58	760	620	570	22	160	50	460	758	4		
SCC-2-80-315	37	225S	633	80-315-37	796	398	270	283,5	125	16	300	160	360	80	16	1593	1246	200	846	58	790	620	570	22	160	50	460	793	4		
SCC-2-100-250	7,5	132M	396	100-250-7,5	895	447,5	234	307	150	16	310	185	360	100	16	1389	1041	150	741	48	727	607	557	22	180	50	535	490	4		
SCC-2-100-250	11	160M	486	100-250-11	895	447,5	234	307	150	16	310	185	360	100	16	1526	1132	200	732	48	786	607	557	22	180	50	535	627	4		
SCC-2-100-250	15	160L	502	100-250-15	895	447,5	234	307	150	16	310	185	360	100	16	1526	1176	200	776	48	786	607	557	22	180	50	535	627	4		
SCC-2-100-250	18,5	180M	553	100-250-18,5	895	447,5	234	307	150	16	310	185	360	100	16	1564	1216	200	816	48	805	607	557	22	180	50	535	665	4		
SCC-2-100-250	22	180L	575	100-250-22	895	447,5	234	307	150	16	310	185	360	100	16	1604	1254	200	854	48	805	607	557	22	180	50	535	705	4		
SCC-2-100-315	11	160M	496	100-315-11	895	447,5	252	309	150	16	310	185	360	100	16	1526	1132	200	732	48	786	610	560	22	180	50	535	627	4		
SCC-2-100-315	15	160L	512	100-315-15	895	447,5	252	309	150	16	310	185	360	100	16	1526	1176	200	776	48	786	610	560	22	180	50	535	627	4		
SCC-2-100-315	18,5	180M	563	100-315-18,5	895	447,5	252	309	150	16	310	185	360	100	16	1564	1216	200	816	48	805	610	560	22	180	50	535	665	4		
SCC-2-100-315	22	180L	585	100-315-22	895	447,5	252	309	150	16	310	185	360	100	16	1604	1254	200	854	48	805	610	560	22	180	50	535	705	4		
SCC-2-100-315	30	200L	640	100-315-30	895	447,5	252	309	150	16	310	185	360	100	16	1657	1282	200	882	48	835	610	560	22	180	50	535	758	4		
SCC-2-100-400	22	180L	675	100-400-22	895	447,5	303	307,5	150	16	370	185	420	100	16	1604	1254	200	854	50	805	690	640	22	180	50	535	705	4		
SCC-2-100-400	30	200L	731	100-400-30	895	447,5	303	307,5	150	16	370	185	420	100	16	1657	1282	200	882	50	835	690	640	22	180	50	535	758	4		
SCC-2-100-400	37	225S	768	100-400-37	895	447,5	303	307,5	150	16	370	185	420	100	16	1692	1309	200	909	50	865	690	640	22	180	50	535	793	4		
SCC-2-100-400	45	225M	813	100-400-45	895	447,5	303	307,5	150	16	370	185	420	100	16	1717	1334	200	934	50	865	690	640	22	180	50	535	818	4		
SCC-2-100-400	55	250M	986	100-400-55	895	447,5	303	307,5	150	16	370	185	420	100	16	1779	1411	250	911	50	910	690	640	22	180	50	535	880	4		
SCC-2-100-400	75	280S	1084	100-400-75	895	447,5	303	307,5	150	16	370	185	420	100	16	1912	1452	250	952	50	930	690	640	22	180	50	535	1013	4		
SCC-2-125-315	18,5	180M	709	125-315-18,5	1052	526	284	366	200	16	370	200	420	125	16	1721	1271	200	871	50	870	670	620	22	200	50	600	665	4		
SCC-2-125-315	22	180L	732	125-315-22	1052	526	284	366	200	16	370	200	420	125	16	1761	1309	200	909	50	870	670	620	22	200	50	600	705	4		
SCC-2-125-315	30	200L	797	125-315-30	1052	526	284	366	200	16	370	200	420	125	16	1814	1347	200	947	50	900	670	620	22	200	50	600	758	4		
SCC-2-125-315	37	225S	856	125-315-37	1052	526	284	366	200	16	370	200	420	125	16	1849	1414	250	914	50	930	670	620	22	200	50	600	793	4		
SCC-2-125-315	45	225M	901	125-315-45	1052	526	284	366	200	16	370	200	420	125	16	1874	1439	250	939	50	930	670	620	22	200	50	600	818	4		

BGA = Base and coupling  
 \* = Indicatives values according to the type of motor installed.

BGA = Base y junta  
 \* = Valores indicativos en función de la marca de motor utilizado.

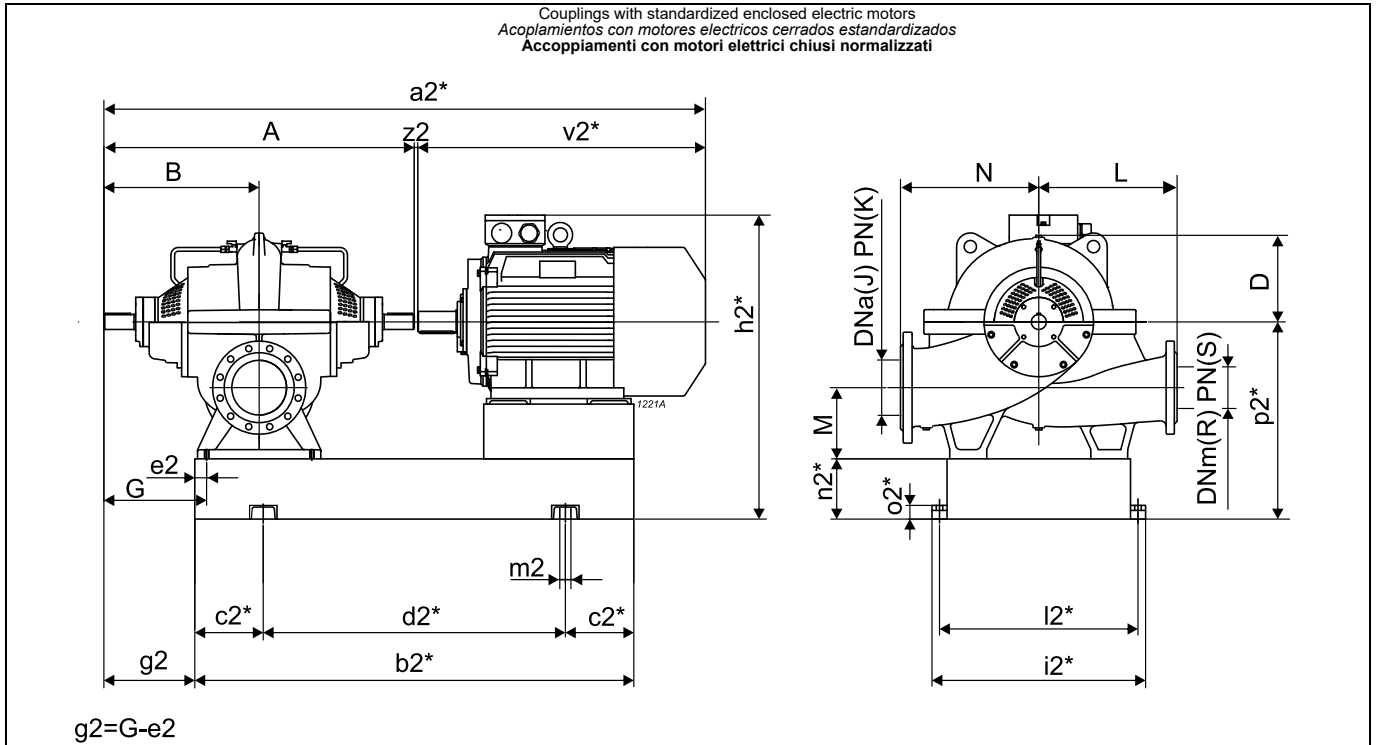
BGA = Base e giunto  
 \* = Valori indicativi in funzione della marca di motore utilizzato.

o Motor in IE4 efficiency class according to EU REGULATION 2019/1781. Available in other efficiency classes for non-EU markets.

o Motores en clase de eficiencia IE4 de acuerdo con el REGLAMENTO UE 2019/1781. Disponibles en otras clases de eficiencia para mercados extra-UE.

o Motore in classe di efficienza IE4 in conformità al REGOLAMENTO UE2019/1781. Disponibili in altre classi di efficienza per mercati extra UE.

Selection - dimensions and weights for base mounted electric pumps  
 Selección - dimensiones y pesos electrobombas sobre base  
 Selezione - dimensioni e pesi elettropompe su base



Pump Bomba Pompa	Motor Motores Motore	Weight Peso Peso	BGA	A	B	D	G	J	K	L	M	N	R	S	a2*	b2*	c2*	d2*	e2	h2*	i2*	l2*	m2	n2*	o2*	p2*	v2*	z2	
Type Tipo Tipo	[kW]	Size Valor Grand.	[kg]	[mm]																									
SCC-2-125-350	30	200L	864	125-350-30	1052	526	310	366	200	16	450	200	470	125	16	1814	1347	200	947	50	900	790	740	22	200	50	600	758	4
SCC-2-125-350	37	225S	924	125-350-37	1052	526	310	366	200	16	450	200	470	125	16	1849	1414	250	914	50	930	790	740	22	200	50	600	793	4
SCC-2-125-350	45	225M	969	125-350-45	1052	526	310	366	200	16	450	200	470	125	16	1874	1439	250	939	50	930	790	740	22	200	50	600	818	4
SCC-2-125-350	55	250M	1081	125-350-55	1052	526	310	366	200	16	450	200	470	125	16	1936	1496	250	996	50	975	790	740	22	200	50	600	880	4
SCC-2-125-350	75	280S	1217	125-350-75	1052	526	310	366	200	16	450	200	470	125	16	2069	1494	250	994	40	995	790	740	22	200	50	600	1013	4
SCC-2-125-350	90	280M	1285	125-350-90	1052	526	310	366	200	16	450	200	470	125	16	2120	1578	250	1078	50	995	790	740	22	200	50	600	1064	4
SCC-2-125-480	45	225M	939	125-480-45	983	491,5	308	321,5	200	16	450	200	450	125	16	1805	1409	250	909	45	930	770	720	22	200	50	600	818	4
SCC-2-125-480	55	250M	1052	125-480-55	983	491,5	308	321,5	200	16	450	200	450	125	16	1867	1466	250	966	45	975	770	720	22	200	50	600	880	4
SCC-2-125-480	75	280S	1283	125-480-75	983	491,5	308	321,5	200	16	450	200	450	125	16	2000	1484	250	984	40	995	770	720	22	200	50	600	1013	4
SCC-2-125-480	90	280M	1256	125-480-90	983	491,5	308	321,5	200	16	450	200	450	125	16	2051	1548	250	1048	45	995	770	720	22	200	50	600	1064	4
SCC-2-125-480	110	315S	1566	125-480-110	983	491,5	308	321,5	200	16	450	200	450	125	16	2198	1621	250	1121	45	1155	770	720	22	200	50	600	1211	4
SCC-2-125-480	132	315M	1689	125-480-132	983	491,5	308	321,5	200	16	450	200	450	125	16	2308	1672	300	1072	45	1155	770	720	22	200	50	600	1321	4
SCC-2-150-315	30	200L	844	150-315-30	1052	526	319	366	200	16	400	200	470	150	16	1814	1357	250	857	50	900	770	720	22	200	50	600	758	4
SCC-2-150-315	37	225S	901	150-315-37	1052	526	319	366	200	16	400	200	470	150	16	1849	1414	250	914	50	930	770	720	22	200	50	600	793	4
SCC-2-150-315	45	225M	946	150-315-45	1052	526	319	366	200	16	400	200	470	150	16	1874	1439	250	939	50	930	770	720	22	200	50	600	818	4
SCC-2-150-315	55	250M	1058	150-315-55	1052	526	319	366	200	16	400	200	470	150	16	1936	1496	250	996	50	975	770	720	22	200	50	600	880	4
SCC-2-150-315	75	280S	1292	150-315-75	1052	526	319	366	200	16	400	200	470	150	16	2069	1557	250	1057	50	995	770	720	22	200	50	600	1013	4
SCC-2-150-315	90	280M	1262	150-315-90	1052	526	319	366	200	16	400	200	470	150	16	2120	1578	250	1078	50	995	770	720	22	200	50	600	1064	4
SCC-2-150-460	55	250M	1109	150-460-55	1090	545	305	385	200	16	450	200	450	150	16	1974	1516	250	1016	50	975	770	720	22	200	50	600	880	4
SCC-2-150-460	75	280S	1343	150-460-75	1090	545	305	385	200	16	450	200	450	150	16	2107	1577	250	1077	50	995	770	720	22	200	50	600	1013	4
SCC-2-150-460	90	280M	1313	150-460-90	1090	545	305	385	200	16	450	200	450	150	16	2158	1598	250	1098	50	995	770	720	22	200	50	600	1064	4
SCC-2-150-460	110	315S	1624	150-460-110	1090	545	305	385	200	16	450	200	450	150	16	2305	1671	300	1071	50	1155	770	720	22	200	50	600	1211	4
SCC-2-150-460	132	315M	1744	150-460-132	1090	545	305	385	200	16	450	200	450	150	16	2415	1705	300	1105	40	1155	770	720	22	200	50	600	1321	4
SCC-2-150-460	160	315L	1851	150-460-160	1090	545	305	385	200	16	450	200	450	150	16	2415	1773	300	1173	50	1155	770	720	22	200	50	600	1321	4
SCC-2-150-600	90	280M	1718	150-600-90	1284	642	437	482	250	25	500	260	550	150	25	2352	1703	300	1103	70	1175	770	720	22	220	50	780	1064	4
SCC-2-150-600	110	315S	2018	150-600-110	1284	642	437	482	250	25	500	260	550	150	25	2499	1766	300	1166	70	1335	770	720	22	220	50	780	1211	4
SCC-2-150-600	132	315M	2144	150-600-132	1284	642	437	482	250	25	500	260	550	150	25	2609	1817	300	1217	70	1335	770	720	22	220	50	780	1321	4
SCC-2-150-600	160	315L	2252	150-600-160	1284	642	437	482	250	25	500	260	550	150	25	2609	1868	300	1268	70	1335	770	720	22	220	50	780	1321	4
SCC-2-150-600	200	315L	2386	150-600-200	1284	642	437	482	250	25	500	260	550	150	25	2699	1956	350	1256	70	1335	770	720	22	220	50	780	1411	4
SCC-2-150-600	250	355M	2770	150-600-250	1284	642	437	482	250	25	500	260	550	150	25	2844	2030	350	1330	70	1381	860	810	22	220	50	780	1556	4
SCC-2-150-600	280	355L	2964	150-600-315/355	1284	642	437	482	250	25	500	260	550	150	25	2844	2098	350	1398	70	1381	860	810	22	220	50	780	1556	4
SCC-2-150-600	315	355L	2964	150-600-315/355	1284	642	437	482	250	25	500	260	550	150	25	2844	2098	350	1398	70	1381	860	810	22	220	50	780	1556	4
SCC-2-150-600	355	355L	2979	150-600-315/355	1284	642	437	482	250	25	500	260	550	150	25	2844	2098	350	1398	70	1381	860	810	22	220	50	780	1556	4
SCC-2-200-315	30	200L	1096	200-315-30	1284	642	337	462	250	16	450	260	500	200	16	2046	1492	250	992	45	1020	770	720	22	220	50	720	758	4

BGA = Base and coupling

\* = Indicatives values according to the type of motor installed.

o Motor in IE4 efficiency class according to EU REGULATION 2019/1781. Available in other efficiency classes for non-EU markets.

BGA = Base y junta

\* = Valores indicativos en función de la marca de motor utilizado.

o Motores en clase de eficiencia IE4 de acuerdo con el REGLAMENTO UE 2019/1781. Disponibles en otras clases de eficiencia para mercados extra-UE.

BGA = Base e giunto

\* = Valori indicativi in funzione della marca di motore utilizzato.

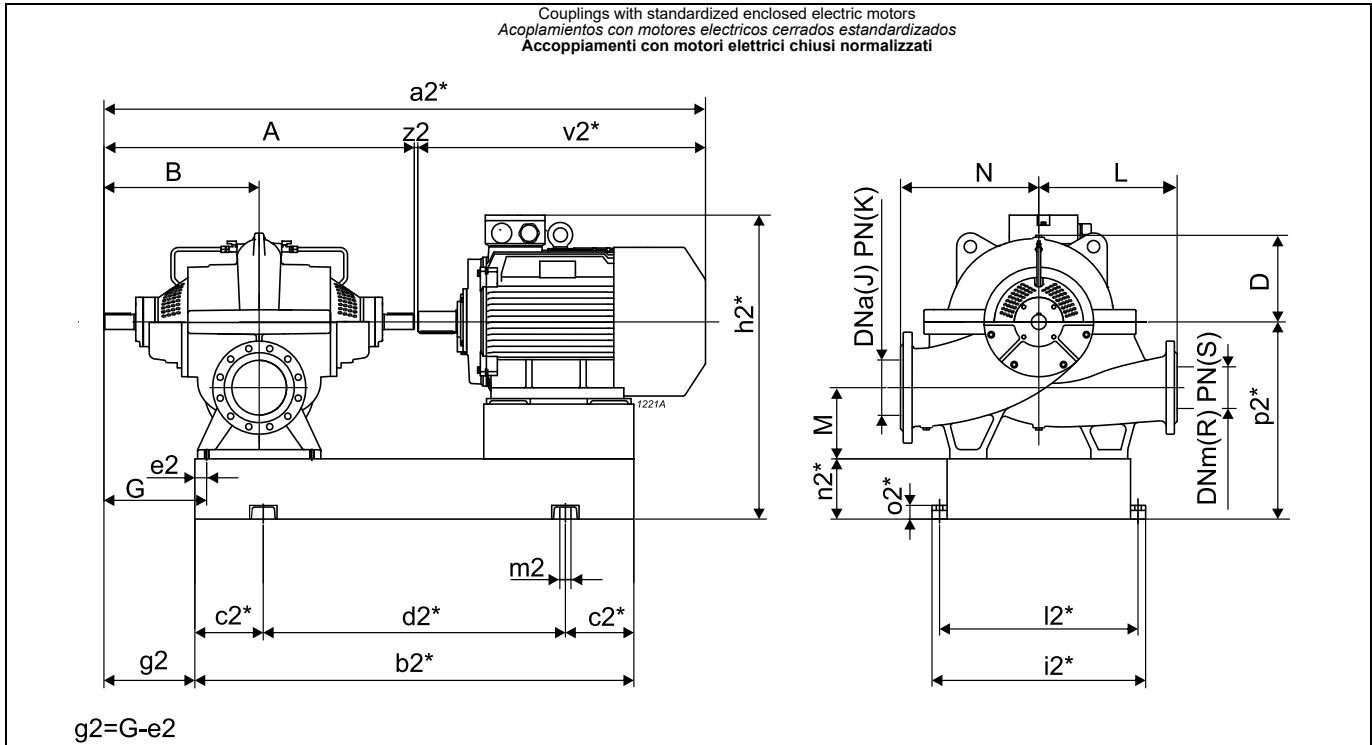
o Motore in classe di efficienza IE4 in conformità al REGOLAMENTO UE2019/1781. Disponibili in altre classi di efficienza per mercati extra UE.

# SCC-2

4P / 60 Hz



Selection - dimensions and weights for base mounted electric pumps  
 Selección - dimensiones y pesos electrobombas sobre base  
 Selezione - dimensioni e pesi elettropompe su base



Pump Bomba Pompa	Motor Motores Motore	Weight Peso Peso	BGA	A	B	D	G	J	K	L	M	N	R	S	a2*	b2*	c2*	d2*	e2	h2*	i2*	i2*	m2	n2*	o2*	p2*	v2*	z2	
Type Tipo Tipo	[kW]	Size Valor Grand.	[kg]	[mm]																									
SCC-2-200-315	37	225S	1136	200-315-37	1284	642	337	462	250	16	450	260	500	200	16	2081	1519	250	1019	45	1050	770	720	22	220	50	720	793	4
SCC-2-200-315	45	225M	1181	200-315-45	1284	642	337	462	250	16	450	260	500	200	16	2106	1544	250	1044	45	1050	770	720	22	220	50	720	818	4
SCC-2-200-315	55	250M	1309	200-315-55	1284	642	337	462	250	16	450	260	500	200	16	2168	1611	250	1111	45	1095	770	720	22	220	50	720	880	4
SCC-2-200-315	75	280S	1467	200-315-75	1284	642	337	462	250	16	450	260	500	200	16	2301	1662	300	1062	45	1115	770	720	22	220	50	720	1013	4
SCC-2-200-430	45	225M	1210	200-430-45	1132	566	317	386	250	16	500	260	500	200	16	1954	1485	250	985	55	1050	780	730	22	220	50	720	818	4
SCC-2-200-430	55	250M	1337	200-430-55	1132	566	317	386	250	16	500	260	500	200	16	2016	1552	250	1052	55	1095	780	730	22	220	50	720	880	4
SCC-2-200-430	75	280S	1484	200-430-75	1132	566	317	386	250	16	500	260	500	200	16	2149	1603	250	1103	55	1115	780	730	22	220	50	720	1013	4
SCC-2-200-430	90	280M	1553	200-430-90	1132	566	317	386	250	16	500	260	500	200	16	2200	1654	300	1054	55	1115	780	730	22	220	50	720	1064	4
SCC-2-200-430	110	315S	1857	200-430-110	1132	566	317	386	250	16	500	260	500	200	16	2347	1727	300	1127	55	1275	780	730	22	220	50	720	1211	4
SCC-2-200-430	132	315M	1980	200-430-132	1132	566	317	386	250	16	500	260	500	200	16	2457	1778	300	1178	55	1275	780	730	22	220	50	720	1321	4
SCC-2-200-430	160	315L	2086	200-430-160	1132	566	317	386	250	16	500	260	500	200	16	2457	1829	300	1229	55	1275	780	730	22	220	50	720	1321	4
SCC-2-200-430	200	315L	2211	200-430-200	1132	566	317	386	250	16	500	260	500	200	16	2547	1897	300	1307	55	1275	780	730	22	220	50	720	1411	4
SCC-2-200-500	132	315M	2077	200-500-132	1284	642	377	462	250	16	500	260	550	200	16	2609	1817	300	1217	45	1335	850	800	22	220	50	780	1321	4
SCC-2-200-500	160	315L	2185	200-500-160	1284	642	377	462	250	16	500	260	550	200	16	2609	1868	300	1268	45	1335	850	800	22	220	50	780	1321	4
SCC-2-200-500	200	315L	2320	200-500-200	1284	642	377	462	250	16	500	260	550	200	16	2699	1956	350	1256	45	1335	850	800	22	220	50	780	1411	4
SCC-2-200-500	250	355M	2688	200-500-250	1284	642	377	462	250	16	500	260	550	200	16	2844	2030	350	1330	45	1381	860	810	22	220	50	780	1556	4
SCC-2-200-500	280	355L	2882	200-500-315/355	1284	642	377	462	250	16	500	260	550	200	16	2844	2098	350	1398	45	1381	860	810	22	220	50	780	1556	4
SCC-2-200-500	315	355L	2882	200-500-315/355	1284	642	377	462	250	16	500	260	550	200	16	2844	2098	350	1398	45	1381	860	810	22	220	50	780	1556	4
SCC-2-200-500	355	355L	2897	200-500-315/355	1284	642	377	462	250	16	500	260	550	200	16	2844	2098	350	1398	45	1381	860	810	22	220	50	780	1556	4
SCC-2-250-350	75	280S	1616	250-350-75	1284	642	399	464	300	16	500	300	600	250	16	2301	1674	300	1074	50	1215	855	805	22	220	50	820	1013	4
SCC-2-250-350	90	280M	1685	250-350-90	1284	642	399	464	300	16	500	300	600	250	16	2352	1725	300	1125	50	1215	855	805	22	220	50	820	1064	4
SCC-2-250-350	110	315S	1968	250-350-110	1284	642	399	464	300	16	500	300	600	250	16	2499	1768	300	1168	50	1375	855	805	22	220	50	820	1211	4
SCC-2-250-350	132	315M	2094	250-350-132	1284	642	399	464	300	16	500	300	600	250	16	2609	1819	300	1219	50	1375	855	805	22	220	50	820	1321	4
SCC-2-250-350	160	315L	2202	250-350-160	1284	642	399	464	300	16	500	300	600	250	16	2609	1870	300	1270	50	1375	855	805	22	220	50	820	1321	4
SCC-2-250-350	200	315L	2338	250-350-200	1284	642	399	464	300	16	500	300	600	250	16	2699	1958	350	1258	50	1375	855	805	22	220	50	820	1411	4
SCC-2-250-450	160	315L	2251	250-450-160	1284	642	424	462	300	16	500	300	600	250	16	2609	1870	300	1270	50	1375	850	800	22	220	50	820	1321	4
SCC-2-250-450	200	315L	2387	250-450-200	1284	642	424	462	300	16	500	300	600	250	16	2699	1958	350	1258	50	1375	850	800	22	220	50	820	1411	4
SCC-2-250-450	250	355M	2752	250-450-250	1284	642	424	462	300	16	500	300	600	250	16	2844	2032	350	1332	50	1421	860	810	22	220	50	820	1556	4
SCC-2-250-450	280	355L	2948	250-450-315/355	1284	642	424	462	300	16	500	300	600	250	16	2844	2080	350	1380	50	1421	860	810	22	220	50	820	1556	4
SCC-2-250-450	315	355L	2948	250-450-315/355	1284	642	424	462	300	16	500	300	600	250	16	2844	2080	350	1380	50	1421	860	810	22	220	50	820	1556	4
SCC-2-250-450	355	355L	2963	250-450-315/355	1284	642	424	462	300	16	500	300	600	250	16	2844	2080	350	1380	50	1421	860	810	22	220	50	820	1556	4
SCC-2-250-600	315	355L	3254	250-600-355	1440	720	441	517,5	300	25	550	300	650	250	25	3000	2191	350	1491	55	1421	860	810	22	220	50	820	1556	4
SCC-2-250-600	355	355L	3269	250-600-355	1440	720	441	517,5	300	25	550	300	650	250	25	3000	2191	350	1491	55	1421	860	810	22	220	50	820	1556	4
SCC-2-300-315	37	225S	1389	300-315-37	1284	642	400	468	350	16	500	330	600	300	16	2081	1579	250	1079	50	1180	850	800	22	220	50	850	793	4

BGA = Base and coupling

\* = Indicatives values according to the type of motor installed.

o Motor in IE4 efficiency class according to EU REGULATION 2019/1781. Available in other efficiency classes for non-EU markets.

BGA = Base y junta

\* = Valores indicativos en función de la marca de motor utilizado.

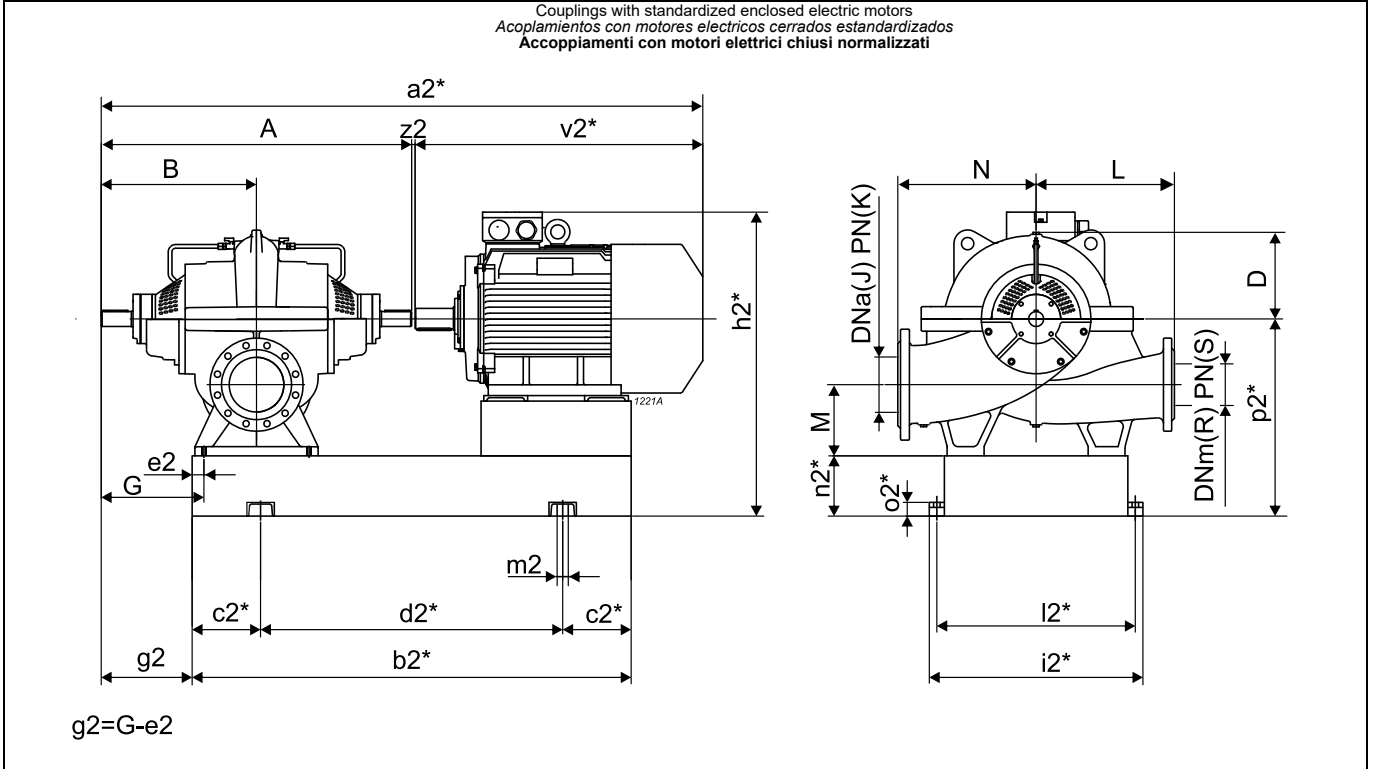
o Motores en clase de eficiencia IE4 de acuerdo con el REGLAMENTO UE 2019/1781. Disponibles en otras clases de eficiencia para mercados extra-UE.

BGA = Base e giunto

\* = Valori indicativi in funzione della marca di motore utilizzato.

o Motore in classe di efficienza IE4 in conformità al REGOLAMENTO UE2019/1781. Disponibili in altre classi di efficienza per mercati extra UE.

Selection - dimensions and weights for base mounted electric pumps  
 Selección - dimensiones y pesos electrobombas sobre base  
 Selezione - dimensioni e pesi elettropompe su base



Pump Bomba Pompa	Motor Motores Motore		Weight Peso Peso	BGA	A	B	D	G	J	K	L	M	N	R	S	a2*	b2*	c2*	d2*	e2	h2*	i2*	l2*	m2	n2*	o2*	p2*	v2*	z2		
	Type Tipo Tipo	[kW]			Size Valor Grand.	[kg]	[mm]																								
SCC-2-300-315	45	225M	1434	300-315-45	1284	642	400	468	350	16	500	330	600	300	16	2106	1604	250	1104	50	1180	850	800	22	220	50	850	818	4		
SCC-2-300-315	55	250M	1544	300-315-55	1284	642	400	468	350	16	500	330	600	300	16	2168	1661	300	1061	50	1225	850	800	22	220	50	850	880	4		
SCC-2-300-315	75	280S	1667	300-315-75	1284	642	400	468	350	16	500	330	600	300	16	2301	1672	300	1072	50	1245	850	800	22	220	50	850	1013	4		
SCC-2-300-315	90	280M	1736	300-315-90	1284	642	400	468	350	16	500	330	600	300	16	2352	1723	300	1123	50	1245	850	800	22	220	50	850	1064	4		
SCC-2-300-400	132	315M	2364	300-400-132	1328	664	365	454	400	16	560	310	630	300	16	2653	1912	300	1312	60	1405	930	880	22	220	50	850	1321	4		
SCC-2-300-400	160	315L	2472	300-400-160	1328	664	365	454	400	16	560	310	630	300	16	2653	1963	350	1263	60	1405	930	880	22	220	50	850	1321	4		
SCC-2-300-400	200	315L	2595	300-400-200	1328	664	365	454	400	16	560	310	630	300	16	2743	2031	350	1341	60	1405	930	880	22	220	50	850	1411	4		
SCC-2-300-400	250	355M	2955	300-400-250	1328	664	365	454	400	16	560	310	630	300	16	2888	2105	350	1405	60	1451	930	880	22	220	50	850	1556	4		
SCC-2-300-500	250	355M	3414	300-500-250	1519	759.5	436	554.5	400	16	750	360	700	300	16	3079	2200	350	1500	70	1531	940	890	22	220	50	930	1556	4		
SCC-2-300-500	315	355L	3608	300-500-315/355	1519	759.5	436	554.5	400	16	750	360	700	300	16	3079	2238	350	1538	70	1531	940	890	22	220	50	930	1556	4		
SCC-2-300-500	355	355L	3623	300-500-315/355	1519	759.5	436	554.5	400	16	750	360	700	300	16	3079	2238	350	1538	70	1531	940	890	22	220	50	930	1556	4		
SCC-2-350-350	75	280S	2116	350-350-75	1544	772	449	562	400	16	550	320	700	350	16	2561	1884	300	1284	70	1285	930	880	22	220	50	890	1013	4		
SCC-2-350-350	90	280M	2187	350-350-90	1544	772	449	562	400	16	550	320	700	350	16	2612	1935	300	1335	70	1285	930	880	22	220	50	890	1064	4		
SCC-2-350-350	110	315S	2447	350-350-110	1544	772	449	562	400	16	550	320	700	350	16	2759	1948	300	1348	70	1445	930	880	22	220	50	890	1211	4		
SCC-2-350-350	132	315M	2573	350-350-132	1544	772	449	562	400	16	550	320	700	350	16	2869	1999	350	1299	70	1445	930	880	22	220	50	890	1321	4		
SCC-2-350-350	160	315L	2681	350-350-160	1544	772	449	562	400	16	550	320	700	350	16	2869	2050	350	1350	70	1445	930	880	22	220	50	890	1321	4		
SCC-2-350-350	200	315L	2807	350-350-200	1544	772	449	562	400	16	550	320	700	350	16	2959	2138	350	1438	70	1445	930	880	22	220	50	890	1411	4		
SCC-2-350-400	160	315L	3177	350-400-160	1545	772.5	502	522.5	500	16	600	420	800	350	16	2870	2080	350	1380	70	1575	1110	1060	22	220	50	1020	1321	4		
SCC-2-350-400	200	315L	3319	350-400-200	1545	772.5	502	522.5	500	16	600	420	800	350	16	2960	2170	350	1470	70	1575	1110	1060	22	220	50	1020	1411	4		
SCC-2-350-400	250	355M	3648	350-400-250	1545	772.5	502	522.5	500	16	600	420	800	350	16	3105	2250	350	1550	70	1621	1110	1060	22	220	50	1020	1556	4		
SCC-2-350-400	280	355L	3840	350-400-315/355	1545	772.5	502	522.5	500	16	600	420	800	350	16	3105	2270	350	1570	70	1621	1110	1060	22	220	50	1020	1556	4		
SCC-2-350-400	315	355L	3840	350-400-315/355	1545	772.5	502	522.5	500	16	600	420	800	350	16	3105	2270	350	1570	70	1621	1110	1060	22	220	50	1020	1556	4		
SCC-2-350-400	355	355L	3855	350-400-315/355	1545	772.5	502	522.5	500	16	600	420	800	350	16	3105	2270	350	1570	70	1621	1110	1060	22	220	50	1020	1556	4		
SCC-2-350-500	355	355L	3881	350-500-355	1509	754.5	443	505.5	500	16	600	400	800	350	16	3069	2253	350	1553	70	1621	1050	1000	22	220	50	1020	1556	4		

BGA = Base and coupling

\* = Indicatives values according to the type of motor installed.

o Motor in IE4 efficiency class according to EU REGULATION 2019/1781. Available in other efficiency classes for non-EU markets.

BGA = Base y junta

\* = Valores indicativos en función de la marca de motor utilizado.

o Motores en clase de eficiencia IE4 de acuerdo con el REGLAMENTO UE 2019/1781. Disponibles en otras clases de eficiencia para mercados extra-UE.

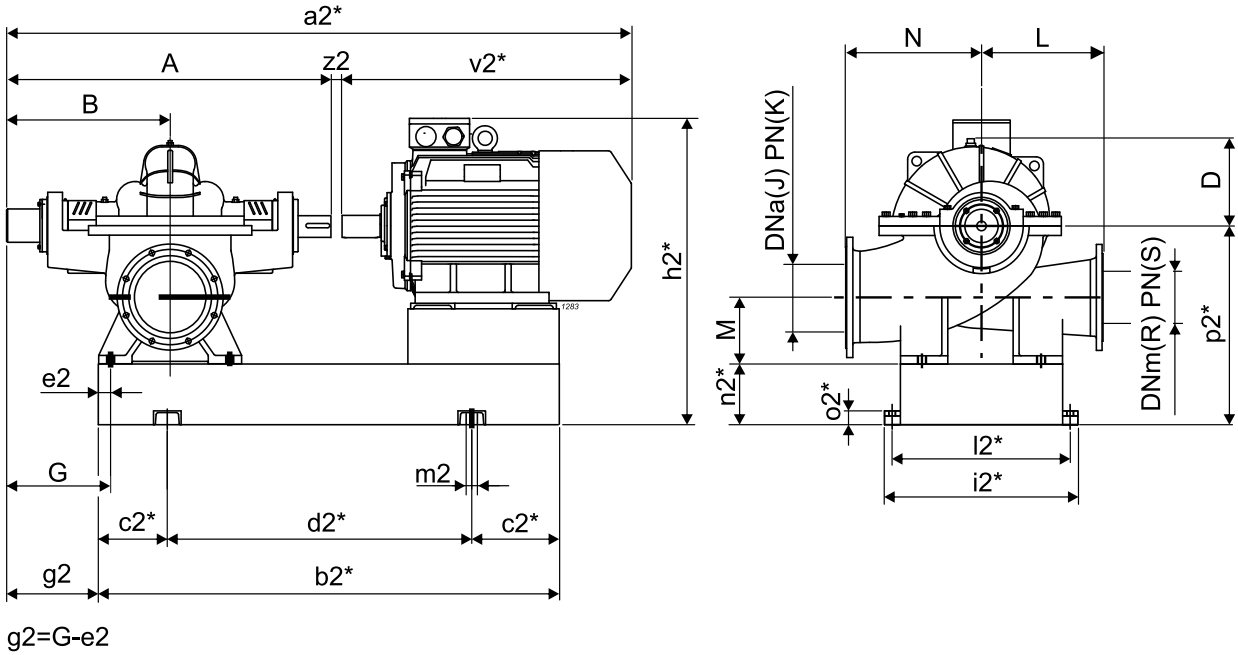
BGA = Base e giunto

\* = Valori indicativi in funzione della marca di motore utilizzato.

o Motore in classe di efficienza IE4 in conformità al REGOLAMENTO UE2019/1781. Disponibili in altre classi di efficienza per mercati extra UE.

Selection - dimensions and weights for base mounted electric pumps  
 Selección - dimensiones y pesos electrobombas sobre base  
 Selezione - dimensioni e pesi elettropompe su base

Couplings with standardized enclosed electric motors  
 Acoplamientos con motores eléctricos cerrados estandarizados  
 Accoppiamenti con motori elettrici chiusi normalizzati



Pump Bomba Pompa	Motor Motores Motore		Weight Peso Peso	BGA	A	B	D	G	J	K	L	M	N	R	S	a2*	b2*	c2*	d2*	e2	h2*	i2*	l2*	m2	n2*	o2*	p2*	v2*	z2		
	Type Tipo	[kW]			Size Valor Grand.	[kg]	[mm]																								
SCC-45-200	15	180L	803	C-45-200-15	1237	627	295	443,5	250	10	440	250	450	200	10	1946	1419	250	919	50	940	590	640	22	220	50	670	705	4		
SCC-45-200	18,5	200L	851	C-45-200-18,5	1237	627	295	443,5	250	10	440	250	450	200	10	1999	1457	250	957	50	970	590	640	22	220	50	670	758	4		
SCC-45-200	22	200L	867	C-45-200-18,5	1237	627	295	443,5	250	10	440	250	450	200	10	1999	1457	250	957	50	970	590	640	22	220	50	670	758	4		
SCC-45-200	30	225M	941	C-45-200-30	1237	627	295	443,5	250	10	440	250	450	200	10	2059	1519	250	1019	50	1000	590	640	22	220	50	670	818	4		
SCC-50-350	75	315S	3020	C-50-350-75	1549	781	385	424,5	400	10	580	335	605	350	10	2764	2094	350	1394	80	1445	980	1030	22	220	50	890	1211	4		
SCC-50-350	90	315M	3032	C-50-350-90	1549	781	385	424,5	400	10	580	335	605	350	10	2874	2196	350	1496	80	1445	980	1030	22	220	50	890	1321	4		
SCC-65-150	30	225M	1071	C-65-150-30	1227	624	346	388,5	250	10	400	270	480	150	16	2049	1562	250	1062	50	1060	700	750	22	220	50	730	818	4		
SCC-65-150	37	250M	1154	C-65-150-37	1227	624	346	388,5	250	10	400	270	480	150	16	2111	1629	250	1129	50	1105	700	750	22	220	50	730	880	4		
SCC-70-400	160	355M	3998	C-70-400-315	1848	943	467	574	500	10	600	359	690	400	10	3433	2528	400	1728	100	1605	1110	1060	22	200	50	1000	1581	4		
SCC-70-400	200	355M	4073	C-70-400-315	1848	943	467	574	500	10	600	359	690	400	10	3433	2528	400	1728	100	1605	1110	1060	22	200	50	1000	1581	4		
SCC-75-250	75	315S	2711	C-75-250-75	1592	827	498	546	350	10	600	346	650	250	10	2807	1991	350	1291	70	1395	770	820	22	220	50	840	1211	4		
SCC-75-250	90	315M	2733	C-75-250-110	1592	827	498	546	350	10	600	346	650	250	10	2917	2093	350	1393	70	1395	770	820	22	220	50	840	1321	4		
SCC-75-250	110	315L	2868	C-75-250-110	1592	827	498	546	350	10	600	346	650	250	10	2917	2093	350	1393	70	1395	770	820	22	220	50	840	1321	4		
SCC-75-250	132	315LX	2742	C-75-250-132	1592	827	498	546	350	10	600	346	650	250	10	2917	2171	350	1471	70	1395	770	820	22	220	50	840	1321	4		
SCC-90-200	55	280M	1682	C-90-200-55	1375	701	388	462,5	300	10	470	242	576	200	10	2449	1797	300	1197	55	1120	680	730	22	220	50	730	1070	4		
SCC-90-200	75	315S	2213	C-90-200-75	1375	701	388	462,5	300	10	470	242	576	200	10	2590	1880	300	1280	55	1285	710	760	22	220	50	730	1211	4		
SCC-90-200	90	315M	2219	C-90-200-90	1375	701	388	462,5	300	10	470	242	576	200	10	2700	1982	350	1282	55	1285	710	760	22	220	50	730	1321	4		
SCC-125-200	160	355M	3517,5	C1-125-200-200	1562	787	460	531	350	16	550	290	660	200	16	3147	2293	400	1493	60	1445	810	860	22	220	50	840	1581	4		
SCC-125-200	200	355M	3592,5	C1-125-200-200	1562	787	460	531	350	16	550	290	660	200	16	3147	2293	400	1493	60	1445	810	860	22	220	50	840	1581	4		
SCC-130-200	55	280M	2595,7	C1-130-200-55	1436	731	420	493	300	25	500	295	630	200	25	2510	1848	300	1248	55	1230	760	810	22	220	50	840	1070	4		
SCC-130-200	75	315S	3084,4	C1-130-200-75	1436	731	420	493	300	25	500	295	630	200	25	2651	1891	300	1291	55	1395	760	810	22	220	50	840	1211	4		
SCC-130-200	110	315L	3231,7	C1-130-200-110	1436	731	420	493	300	25	500	295	630	200	25	2761	1993	350	1293	55	1395	760	810	22	220	50	840	1321	4		

BGA = Base and coupling

\* = Indicatives values according to the type of motor installed.

o Motor in IE4 efficiency class according to EU REGULATION 2019/1781. Available in other efficiency classes for non-EU markets.

BGA = Base y junta

\* = Valores indicativos en función de la marca de motor utilizado.

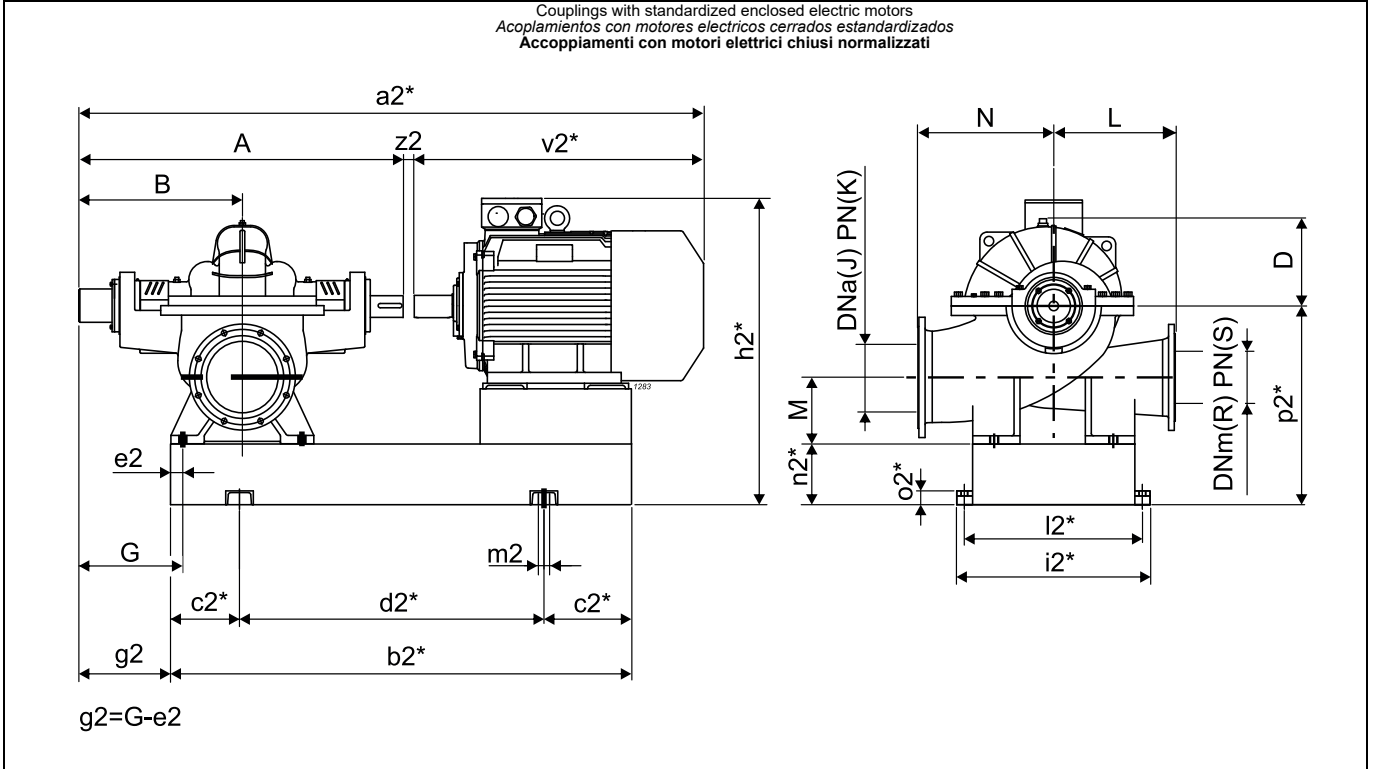
o Motores en clase de eficiencia IE4 de acuerdo con el REGLAMENTO UE 2019/1781. Disponibles en otras clases de eficiencia para mercados extra-UE.

BGA = Base e giunto

\* = Valori indicativi in funzione della marca di motore utilizzato.

o Motore in classe di efficienza IE4 in conformità al REGOLAMENTO UE2019/1781. Disponibili in altre classi di efficienza per mercati extra UE.

Selection - dimensions and weights for base mounted electric pumps  
 Selección - dimensiones y pesos electrobombas sobre base  
 Selezione - dimensioni e pesi elettropompe su base



Pump Bomba Pompa	Motor Motores Motore	Weight Peso Peso	BGA	A	B	D	G	J	K	L	M	N	R	S	a2 *	b2 *	c2 *	d2 *	e2	h2 *	i2 *	i2 *	m2	n2 *	o2 *	p2 *	v2 *	z2	
Type Tipo Tipo	[kW]	Size Valor Grand.	[kg]	[mm]																									
SCC-1-30-350	45	280S	1960,6	C1-30-350-45	1420	727	505	360	400	10	490	340	590	350	10	2444	1945	300	1345	70	1270	880	930	22	220	50	880	1020	4
SCC-1-30-350	55	280M	2047,9	C1-30-350-55	1420	727	505	360	400	10	490	340	590	350	10	2494	1996	350	1296	70	1270	880	930	22	220	50	880	1070	4
SCC-1-65-150	30	225M	1054,9	C1-65-150-30	1170	590	445	360	250	10	400	230	480	150	16	1992	1554	250	1054	55	1060	700	750	22	220	50	730	818	4
SCC-1-65-150	37	250M	1135,2	C1-65-150-37	1170	590	445	360	250	10	400	230	480	150	16	2054	1611	250	1111	55	1105	700	750	22	220	50	730	880	4

BGA = Base and coupling

\* = Indicatives values according to the type of motor installed.

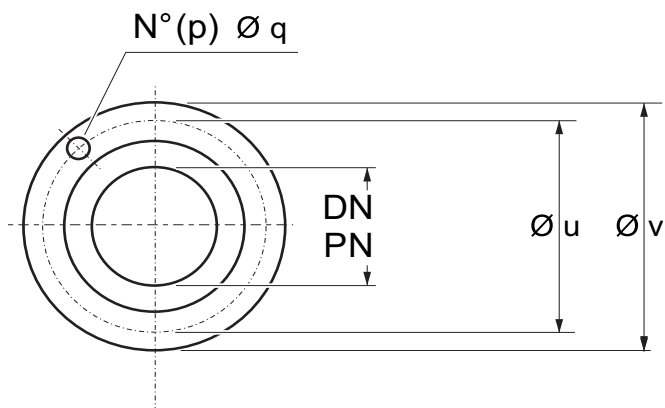
BGA = Base y junta

\* = Valores indicativos en función de la marca de motor utilizado.

BGA = Base e giunto

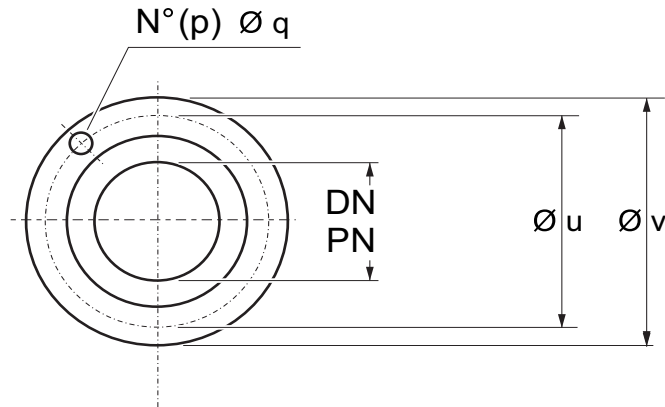
\* = Valori indicativi in funzione della marca di motore utilizzato.

Flanges (UNI EN 1092-2)  
 Brides (UNI EN 1092-2)  
 Flange (UNI EN 1092-2)



Port $\varnothing$ Boca $\varnothing$ $\varnothing$ Bocca		Holes Orificios Fori		$\varnothing u$	$\varnothing v$
DN [mm]	PN [bar]	p No	q $\varnothing$ [mm]	[mm]	
100	16	8	18	180	220
125	16	8	18	210	250
150	16	8	22	240	285
150	25	8	28	250	300
200	10	8	22	295	340
200	16	12	22	295	340
200	25	12	28	310	360
250	10	12	22	350	395
250	16	12	28	355	405
250	25	12	31	370	425
300	10	12	22	400	445
300	16	12	28	410	460
300	25	16	31	430	485
350	10	12	22	460	505
350	10	16	22	460	505
350	16	16	28	470	520
400	10	16	28	515	565
400	16	16	31	525	580
500	10	20	28	620	670
500	16	20	34	650	715
600	10	20	31	725	780
600	16	20	37	770	840
700	10	24	31	840	895
800	10	24	34	950	1015

Flanges (UNI EN 1092-2)  
 Bidas (UNI EN 1092-2)  
 Flange (UNI EN 1092-2)



Port $\varnothing$ Boca $\varnothing$ $\varnothing$ Bocca		Holes Orificios Fori		$\varnothing u$	$\varnothing v$
DN [mm]	PN [bar]	p No	q $\varnothing$ [mm]	[mm]	
65	16	4	19	145	185
80	16	8	19	160	200
100	16	8	19	180	220
125	16	8	19	210	250
150	16	8	23	240	285
150	25	8	28	250	300
200	16	12	23	295	340
250	16	12	28	355	405
250	25	12	31	370	425
300	16	12	28	410	460
300	25	16	31	430	485
350	16	16	28	470	520
350	25	16	34	490	555
400	16	16	31	525	580
400	25	16	37	550	620
500	16	20	34	650	715
500	25	20	37	660	730



The dimensions have an indicative value. Executive drawing will be supplied on request upon order.  
CAPRARI S.p.A. reserves the right to make changes to improve its products at any time and without any notice

*Las dimensiones tienen carácter indicativo. El diseño ejecutivo se suministrará bajo pedido en fase de orden.  
CAPRARI S.p.A. se reserva el derecho de efectuar modificaciones para mejorar sus productos en cualquier momento sin obligación de aviso previo.*

**Le dimensioni hanno valore indicativo. Il disegno esecutivo sarà fornito su richiesta in fase d'ordine.  
CAPRARI S.p.A. si riserva facoltà di apportare modifiche atte a migliorare i propri prodotti in qualsiasi momento e senza preavviso alcuno.**